

OLTRE

Life in evolution

 Made in Italy

fapim[®]
Life in evolution

OLTRE

MODULAR AND REVERSIBLE
PANIC EXIT DEVICE

 Made in Italy

fapim[®]

Life in evolution

OLTRE

Elevate prestazioni
Ottimizzazione dello stock
Design moderno
100% made in Fapim

High performances
Stock optimisation
Contemporary Design
100% made in Fapim

Hautes performances
Optimisation du stock
Design moderne
100% fabriqué par Fapim

Alto rendimiento
Optimización del stock
Design moderno
100% made in Fapim

Alto rendimento
Otimização de estoque
Design moderno
100% feito em Fapim



fapim®
Life in evolution



Scrocco totalmente in acciaio inox Aisi 304, con elevata resistenza meccanica alla corrosione e resistenza al fuoco REI 90 di serie su tutte le versioni.

Latch bolt totally made of Aisi 304 stainless steel, with high corrosion resistance, mechanical strength and REI 90 fire resistance as standard on all versions.

Pêne en acier inox Aisi 304 à haute résistance mécanique et à la corrosion, et résistance au feu REI 90 de série sur toutes les versions.

Pestillo de acero inox Aisi 304, con elevada resistencia mecánica a la corrosión y a resistencia al fuego REI 90 de serie para todas las versiones.

Trava de aço inoxidável Aisi 304, com alta resistência mecânica à corrosão e resistência ao fogo REI 90 padrão para todas as versões.

Scrocco
Latch bolt
Pêne
Pestillo
Trinco

OLTRE
PANIC EXIT DEVICE



Il sistema di autobloccaggio, di serie sulle serrature centrali e sulle chiusure alto/basso verticali, garantisce i requisiti di sicurezza anche su porte dotate di maniglione antipanico. L'impiego di un polimero tecnico ad alte prestazioni nelle zone maggiormente sollecitate permette una sostanziale riduzione delle forze di apertura, senza pregiudicare la resistenza meccanica.

The self-locking system, available as standard on the central locks and top/bottom vertical closures, ensures compliance with the safety requirements to doors equipped with panic bolt as well. The use of a high performance engineering polymer in the areas of higher stress, allows to considerably reduce the opening force, without jeopardizing the mechanical strength.

Le système d'autoblocage, de série sur les serrures centrales et sur les fermetures haut/bas verticales, garantit les prescriptions de sécurité aussi pour les portes équipées d'antipanico. L'emploi d'un polymère technique à haute performance dans les zones les plus sollicitées, permet de réduire considérablement les forces d'ouverture, sans porter préjudice à la résistance mécanique.

El sistema de auto-bloqueo, de serie sobre las cerraduras centrales y sobre los cierres alto/bajo verticales, garantiza los requisitos de seguridad aun sobre puertas que disponen de dispositivo anti pánico. El uso de un polímero técnico de altas prestaciones en las áreas más sujetas de uso, permite una reducción importante de las fuerzas de apertura, sin perjudicar la resistencia mecánica.

O sistema de travamento automático, padrão nas travas centrais e nas travas verticais altas / baixas, garante os requisitos de segurança também nas portas que possuem um dispositivo anti-pânico. O uso de um polímero técnico de alto desempenho nas áreas mais utilizadas, permite uma redução significativa das forças de abertura, sem prejudicar a resistência mecânica.



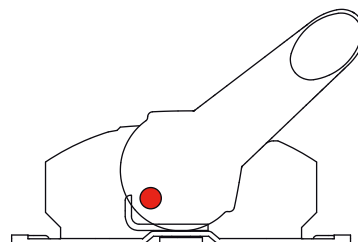
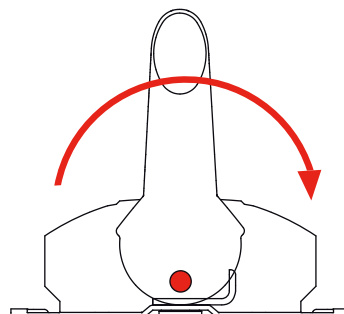
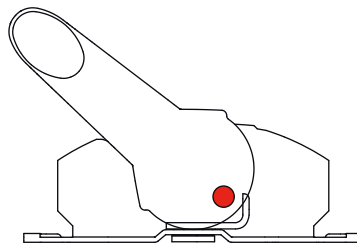
Serrature centrali adatte per l'impiego su porte tagliafuoco, sempre equipaggiate con camma maniglia e sistema di autobloccaggio in presenza dello scrocco. Le leve di collegamento alla barra di spinta sono realizzate in alluminio pressofuso e permettono la riduzione delle forze di apertura.

Central locks suitable for use on fire-stop doors, equipped with handle cam and self-locking system with the latch-bolt. The connecting levers to the push bar are made of die-cast aluminium, to reduce the opening force.

Serrures centrales pour portes coupe-feu, équipées de came béquille et système d'autoblocage avec pêne. Les leviers de connexion à la barre de poussée sont en aluminium moulé sous pression, permettant ainsi la réduction des forces d'ouverture.

Las cerraduras centrales idóneas para usa sobre puertas corta fuego, disponen siembre de manilla y sistema de bloqueo en presencia del pestillo. Las palancas de conexión a la barra de empuje están realizadas de aluminio fundido a presión y permiten la reducción de las fuerzas de apertura.

As fechaduras centrais adequadas para uso em portas corta fogo, dispõem sempre de pujador e sistema anti bloqueio na presença da trava. As alavancas de conexão a barra são feitas de alumínio fundido e permitem a redução das forças de abertura.



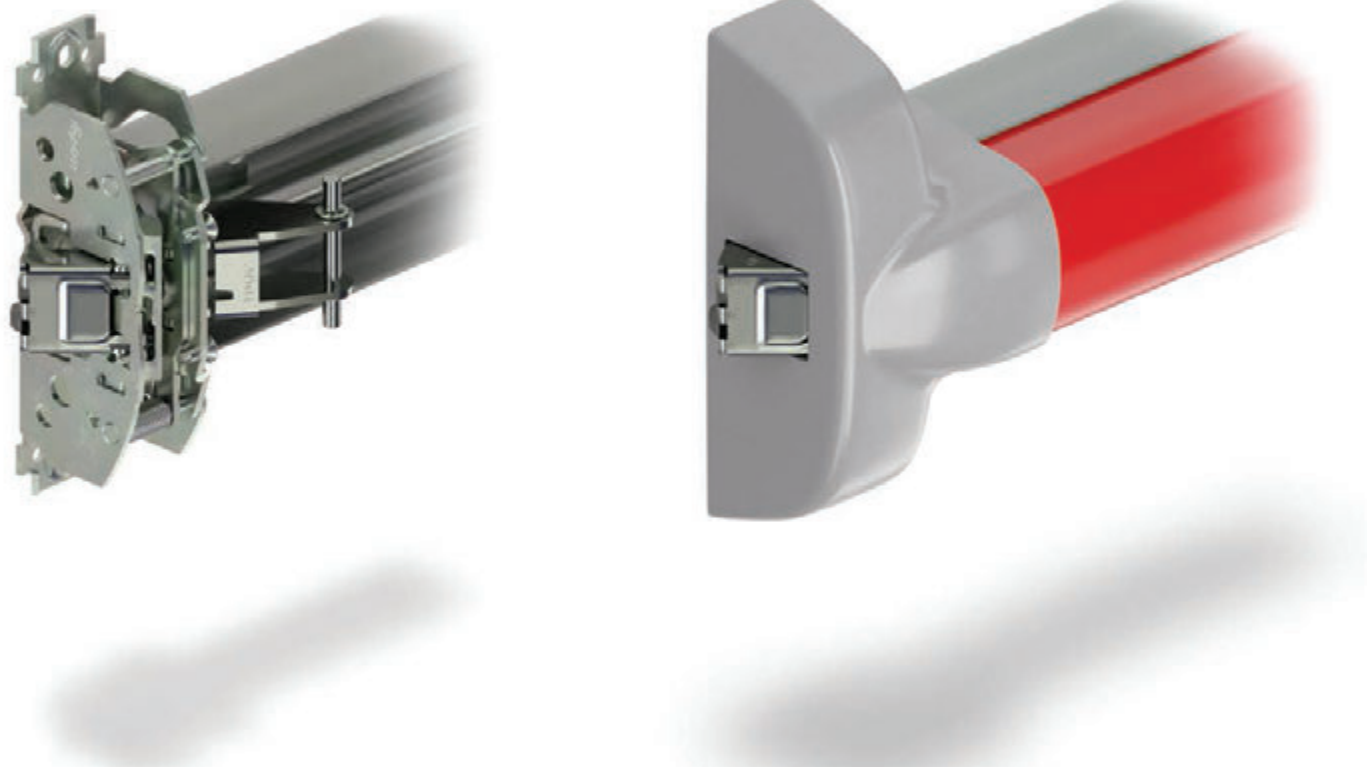
La reversibilità si ottiene in modo semplice ed immediato, tenendo premuto con un cacciavite o una chiave esagonale il pulsante a molla presente sotto la leva di azionamento e ruotando quest'ultima nella direzione opposta a quella iniziale. La serratura è così pronta per essere installata in posizione inversa a quella fornita.

Keep the spring push-button under the operating lever pressed by means of a screwdriver or a hex wrench and rotate it in the direction opposite to the initial position, to get an easy and quick reversibility.
The lock is now ready for installation in the opposite position than that initially provided.

La réversibilité est obtenue de manière simple et immédiate, en maintenant appuyé le bouton à ressort positionné sous le levier d'actionnement par un tournevis ou une clé à douille et en le tournant dans le sens inverse à la position de départ.
La serrure est ainsi prête à l'installation dans la position inversée à celle fournie.

La reversibilidad se obtiene de forma inmediata y sencilla, presionando con un destornillador o con una llave hexagonal el pulsador de muelle situado abajo de la palanca de accionamiento y rodeando está en la dirección contraria a la inicial.
La cerradura así se puede montar en la posición inversa la suministrada.

A reversibilidade é obtida imediatamente e simplesmente pressionando com uma chave de fenda ou com uma chave hexagonal o botão da mola localizado abaixo da alavanca de acionamento e rodeando-a na direção oposta à inicial.
O bloqueio pode assim ser montado na posição inversa fornecida



Serrature centrali adatte per l'impiego su porte tagliafuoco, sempre equipaggiate con camma maniglia e sistema di autobloccaggio in presenza dello scrocco. Dotate di un meccanismo compatto e semplificato che ha permesso un importante miglioramento nelle prestazioni. Anche il carter è stato ridotto, pur in assoluta continuità delle forme, migliorando così l'estetica generale ed eliminando le viti a vista.

Central locks suitable for use on fire-stop doors, equipped with handle cam and self-locking system with the latch-bolt. A compact, simplified mechanism allowed to improve performances significantly. The casing has been reduced as well, although ensuring continuity in the shape, for better aesthetic and visible screws removal.

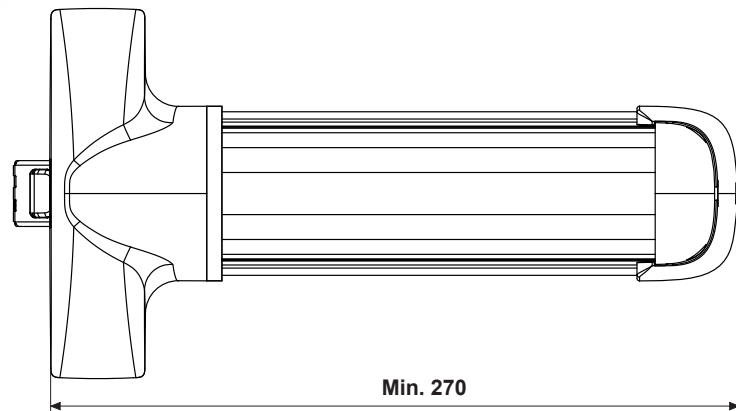
Serrures centrales pour portes coupe-feu, équipées de came béquille et système d'autoblocage avec pêne. Elles sont équipées d'un mécanisme compacte et simplifié qui a permis d'améliorer considérablement les performances. Le carter a été également réduit, en assurant quand même la continuité des formes, en améliorant l'esthétique générale et en éliminant les vis visibles.

Cerraduras centrales para uso sobre puertas corta fuego, disponen siempre de manilla y sistema de auto bloqueo en presencia de pestillo. Disponen de un mecanismo compacto y sencillo que ha permitido mejorar las prestaciones. El cubre varilla también está reducida y en continuidad de las forma, mejorando la estética general y eliminando los tornillos en vista.

Fechaduras centrais para uso em portas corta a fogo. Eles sempre têm um pujador e um sistema de travamento automático na presença de uma trava. Tem um mecanismo compacto e simples que permitiu melhorar o desempenho. A cobertura da haste também é reduzida e em continuidade de forma, melhorando a estética geral e eliminando os parafusos à vista.

Dimensioni ridotte
Small size
Dimensions réduites
Medidas reducidas
Medidas reduzidas

OLTRE
PANIC EXIT DEVICE



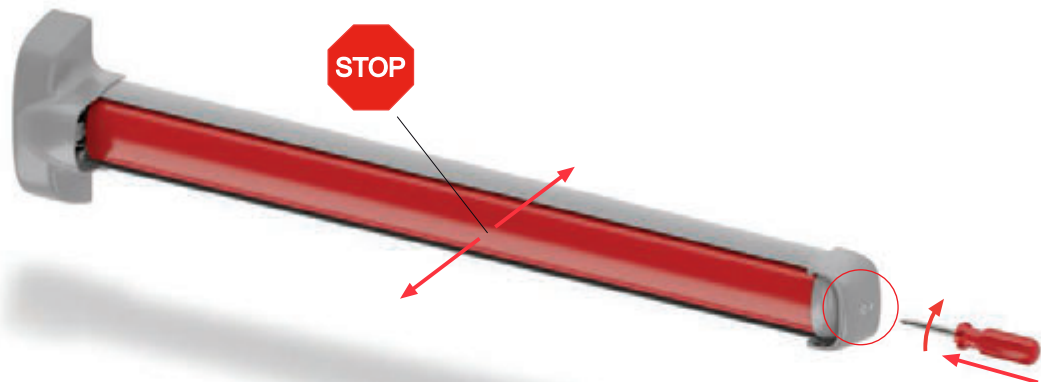
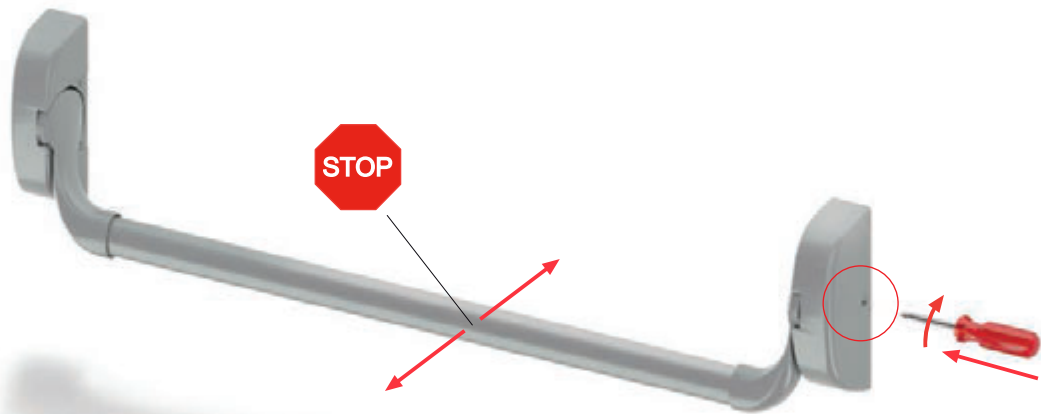
Il nuovo meccanismo interno alla barra di spinta della versione Push, semplificato e ridimensionato, garantisce un azionamento sicuro su tutta la lunghezza della barra. I carter centrale e laterale sono stati ridisegnati, in assoluta continuità delle forme, per ridurre gli ingombri ed in particolare quello laterale è stato separato in una parte fissa e l'altra mobile, aumentando la parte utile per l'azionamento e la sicurezza di utilizzo. Questa revisione è funzionale alla accorciabilità, permettendo di ridurre la lunghezza del maniglione fino a 270 mm.

The Push version's mechanism inside the push bar has been reduced and simplified to ensure safe operation on the entire length of the bar. Central and lateral casings were redesigned, in full shape continuity, to cut the overall dimensions. More specifically, the lateral casing was split in one fixed part and one movable part, thus improving both operation and safety. This revision makes trimming easier, allowing to shorten the panic bolt length up to 270 mm.

Le nouveau mécanisme à l'intérieur de la barre de poussée dans la version Push, simplifié et réduit, garantit un actionnement sûr sur toute la longueur de la barre. Le carter central et celui latéral ont été redessinés, en assurant la continuité des formes, pour réduire les dimensions et, en particulier celui latéral, a été divisé en une partie fixe et une partie mobile en augmentant ainsi la partie utile pour l'actionnement et la sécurité d'emploi. Cette révision favorise l'accourcissement, permettant de réduire la longueur de l'antipanique jusqu'à 270 mm.

El nuevo mecanismo interior de la barra de empuje de la versión Push, más sencillo y más pequeño, garantiza de accionar sobre toda la longitud de la barra. Los cubre varillas central y lateral se han modificado en absoluta continuidad de las formas, para reducir las medidas en particular el cubre varilla lateral ha sido separado en una parte fija y una móvil, aumentando la parte útil para accionar, así como la seguridad de uso. Esta modificación ha permitido reducir la longitud de dispositivo hasta 270 mm.

O novo mecanismo interno da barra de empurrar da versão Push, mais simples e menor, garante a unidade ao longo de todo o comprimento da barra. As coberturas centrais e hastes laterais foram modificadas em continuidade absoluta das formas, para reduzir as medidas. Em particular a cobertura da haste lateral foi separada em uma parte fixa e uma móvel, aumentando a parte útil para operar, assim como a segurança de uso. Esta modificação permitiu reduzir o comprimento do dispositivo até 270 mm.



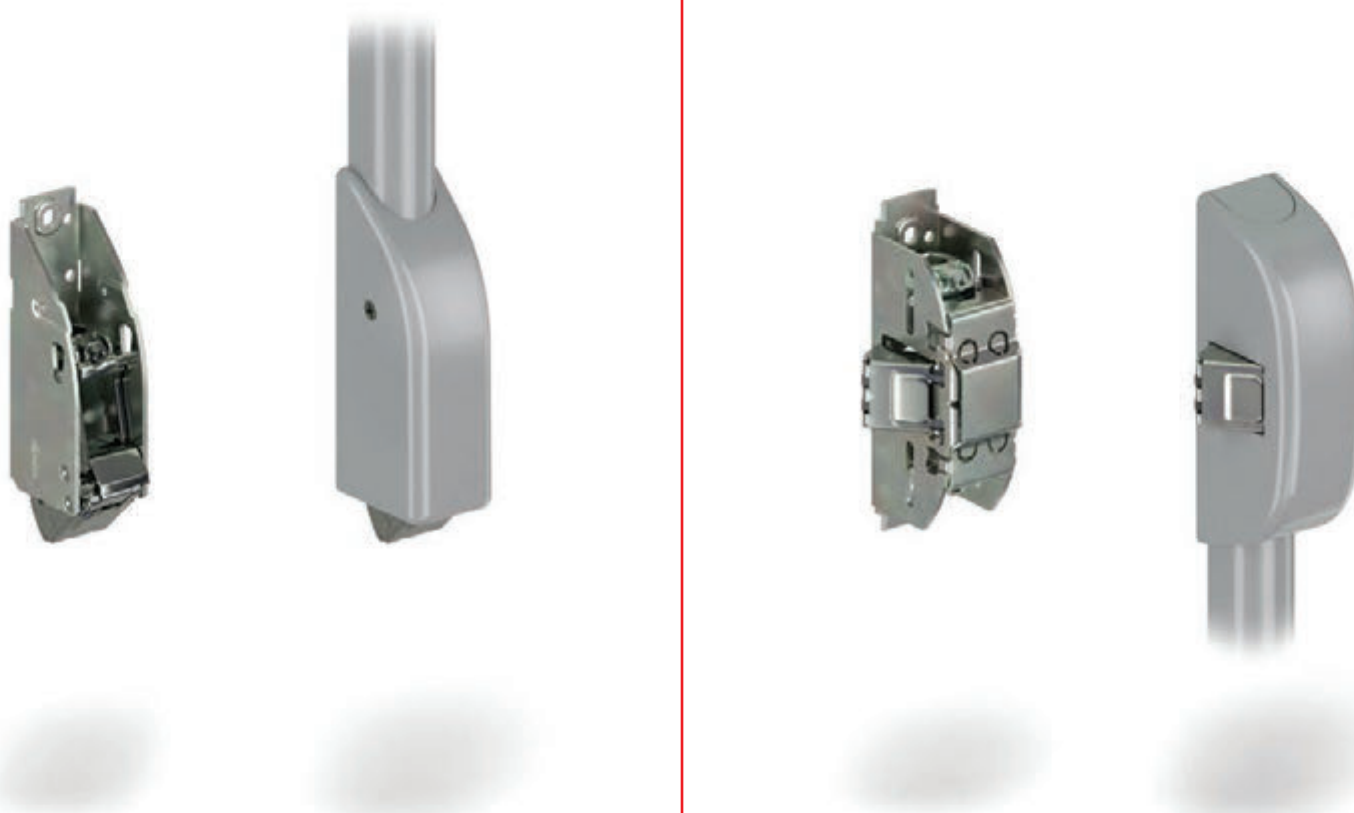
Tutte le versioni disponibili possono essere dotate di fermo a giorno. Nella versione Bar il fermo a giorno è disponibile smontato in confezione, per la versione Push è disponibile un articolo aggiuntivo opzionale.

All versions can be equipped with dogging device. The dogging device of the Bar version is provided unassembled in the box. The one of the Push version is an optionally available item.

Toutes les versions peuvent être équipées de ce dispositif. Dans la version Bar le dispositif jour/nuit est fourni désassemblé dans l'emballage, alors que dans la version Push un article supplémentaire optionnel est disponible.

Todas las versiones disponibles disponen de control de apertura. En la versión Bar, el control de apertura está disponible, desmontado dentro la caja, para la versión Push está disponible un artículo suplementario opcional.

Todas as versões disponíveis possuem controle de abertura. Na versão Bar, o controle de abertura está disponível, desmontado dentro da caixa. Um artigo suplementar opcional está disponível para a versão Push.



Chiusure alto/basso adatte per l'impiego su porte tagliafuoco. Quelle verticali sono dotate di sistema di autobloccaggio di serie, quelle laterali possono essere utilizzate anche in posizione intermedia per eventuali chiusure multiple.

Top/bottom closures suitable for use on fire-stop doors. The vertical ones are equipped with self-locking system provided as standard; the lateral ones can be used in an intermediate position in the event of multiple closures.

Fermetures haut/bas pour portes coupe-feu. Les fermetures verticales sont équipées de système d'autoblocage de série, celles latérales peuvent être utilisées dans une position intermédiaire en cas de fermetures multiples.

Cierres alto/bajo idóneas para usar sobre puertas corta humo. Los verticales, disponen de sistema de auto bloqueo de serie, los laterales, se pueden usar aun en la posición intermedia para posibles cierres múltiples.

Fechamentos altos/baixos adequados para uso em portas contra o fumo. Os verticais têm um sistema de travamento automático como padrão, os laterais também podem ser usados na posição intermediária para possíveis fechamentos múltiplos.



Nuovo comando esterno, caratterizzato da un'estetica rinnovata in sintonia con la linea Olimpo e dimensioni ridotte per sposarsi alla perfezione con un design più moderno. Disponibile con e senza cilindro, in due versioni, standard oppure con cilindro sostituibile a comando esterno già installato.

New outside access drive aesthetically combining with the Olimpo line; its smaller size makes it suited for contemporary design. It is available with or without cylinder, in both standard version, or with cylinder replaceable with the drive already installed.

Nouvelle manœuvre extérieure renouvelée esthétiquement en harmonie avec la ligne Olimpo et aux dimensions réduites pour aller parfaitement avec un design plus moderne. Elle est disponible avec et sans cylindre, en deux versions, standard ou avec cylindre remplaçable avec la manœuvre extérieure déjà installée.

Mando exterior nuevo con estética renovada en sintonía con la línea Olimpo y medidas reducidas para un design más moderno. Disponible con y sin cilindro, en dos versiones, estándar o con cilindro sustituible con el mando ya montado.

Novo controle exterior com estética renovada em linha com a linha Olimpo e pequenas medidas para um design mais moderno. Disponível com e sem cilindro, em duas versões, padrão ou com cilindro substituível com o botão já montado.

Comando esterno elettrico
Electrical outside access drive
Manœuvre extérieure électrique
Mando exterior eléctrico
Controlle elétrico externo

OLTRE
PANIC EXIT DEVICE



Nuovo comando esterno elettrico. Si applica al posto del tradizionale comando meccanico. La maniglia viene abilitata elettricamente da un pulsante o da un sistema di controllo-accessi oppure meccanicamente tramite l'azionamento del cilindro. E' dotata di fermo a giorno elettronico, di temporizzatore e di un led di segnalazione dello stato di abilitazione della maniglia.

New electrical outside access drive. It replaces the traditional mechanical drive. The handle is electrically operated through either push button, access control system, or cylinder actuation. It is equipped with electronic dogging device, timer and with a LED signal indicating the actuation of the handle.

Nouvelle manœuvre extérieure électrique qui remplace la manœuvre mécanique traditionnelle. La béquille est actionnée électriquement à l'aide d'un poussoir, d'un système de contrôle d'accès, ou encore mécaniquement par l'actionnement du cylindre. Elle est dotée de dispositif jour/nuit électronique, de temporisateur et d'un LED pour signaler l'état d'actionnement de la béquille.

Nuevo mando exterior eléctrico. Se aplica en lugar del tradicional mando mecánico. La manilla se acciona eléctricamente por medio de un pulsador o de un sistema de control de entrada, o aun mecánicamente accionando el cilindro. Dispone de control de apertura electrónico, temporizador y de un led indicación de estado de habilitación de la manilla.

Novo controle externo elétrico. É aplicado em vez do tradicional controle mecânico. O manípulo é operado eletricamente por meio de um botão de pressão ou de um sistema de controle de entrada, ou também mecanicamente pelo acionamento do cilindro. Possui controle de abertura eletrônico, temporizador e uma indicação de led do status da habilitação do pugador.



OLTRE è stato testato secondo le Norma UNI EN 1363-1:2012 / UNI EN 1634-1:2018. Il test al fuoco è stato superato ottenendo la classe di resistenza EI 90.

OLTRE was tested according to UNI EN 1363-1:2012 / UNI EN 1634-1:2018 standard. The fire test was passed, and it was assigned the EI 90 class of resistance.

OLTRE a été essayé selon la norme UNI EN 1363-1:2012 / UNI EN 1634-1:2018. L'essai au feu a été passé en obtenant la classe de résistance EI 90

OLTRE ha sido ensayado según la Norma UNI EN 1363-1:2012 / UNI EN 1634-1:2018. El ensayo al fuego ha sido superado, pudiendo obtener la clase de resistencia EI 90.

O OLTRE foi testado de acordo com a Norma UNI EN 1363-1: 2012 / UNI EN 1634-1: 2018. O teste de fogo foi aprovado e a classe de resistência EI 90 pode ser obtida.



Migliori prestazioni, maggiore sicurezza, tutte le possibili funzionalità sono di serie, maggiore completezza di gamma sono state ottenute con una contemporanea e significativa riduzione del numero di articoli per l'ottimizzazione degli stock.

Better performances, higher safety, all functions provided as standard, greater completeness of the range, were obtained along with a simultaneous and significant reduction of the number of items required, for the optimization of the stock.

Meilleures performances, meilleure sécurité, toutes les fonctions disponibles de série, gamme plus complète, ont été obtenues avec une contemporaine et considérable réduction du nombre des articles pour l'optimisation des stocks.

Mejor rendimiento, mayor seguridad, funciones disponibles de serie, exhaustividad de la gama se han obtenido juntos a una reducción de la cantidad de artículos para optimizar los stocks.

Melhor desempenho, maior segurança, funções disponíveis como padrão, exaustividade da gama foram obtidas juntamente com uma redução no número de peças para otimizar estoques.

OLTRE

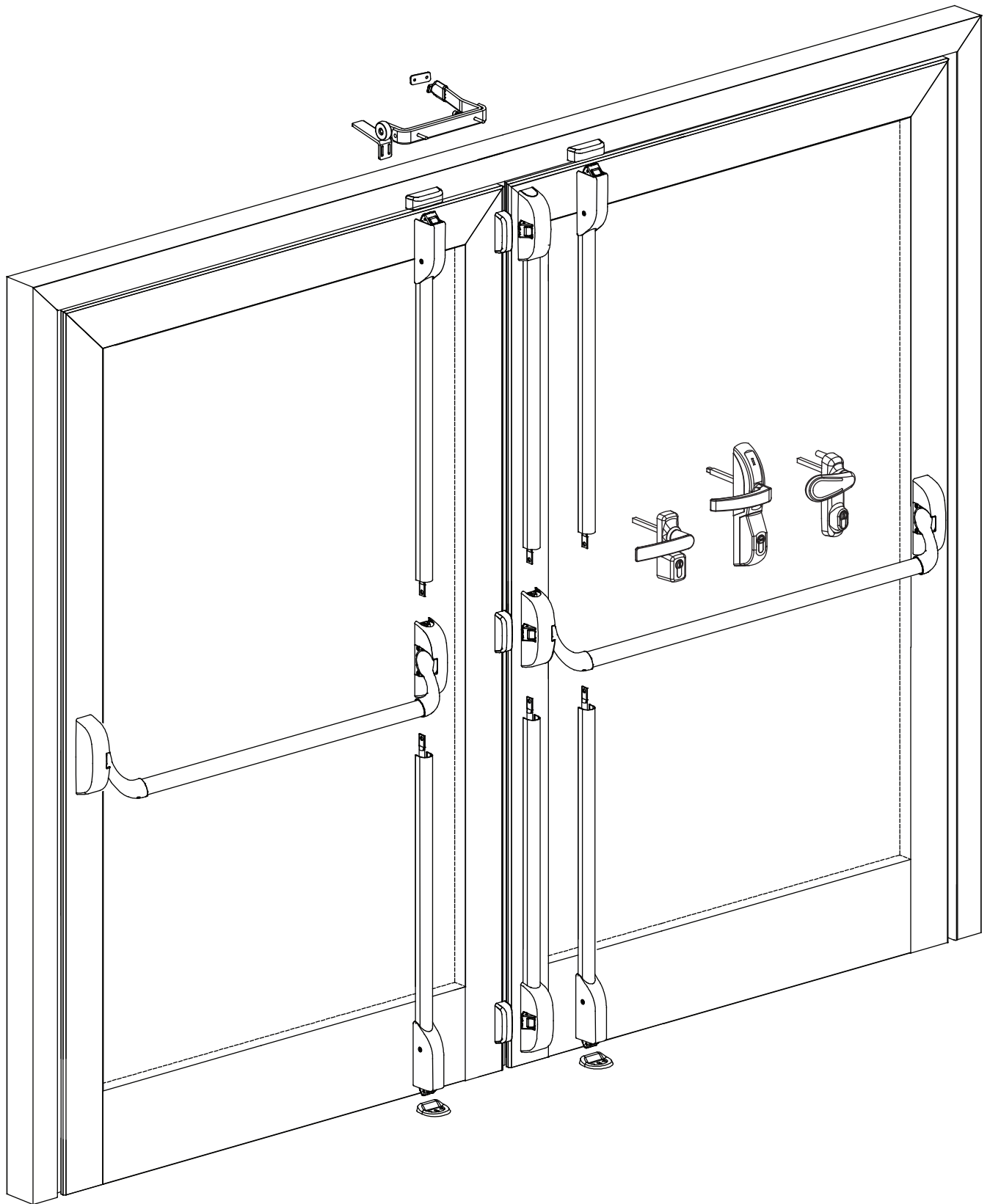
MODULAR AND REVERSIBLE
PANIC EXIT DEVICE

fapim[®]

Life in evolution

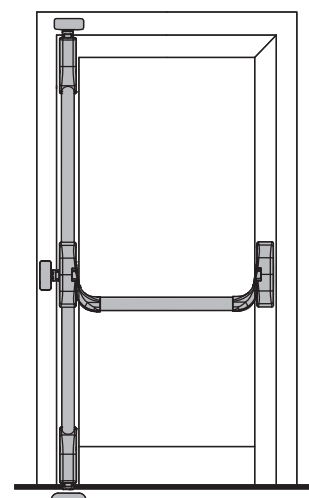
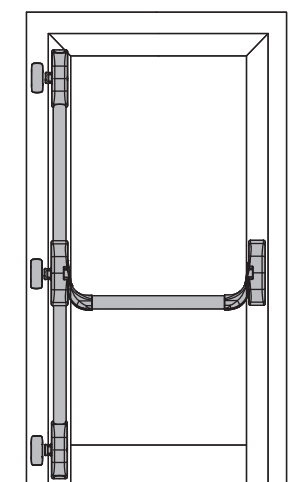
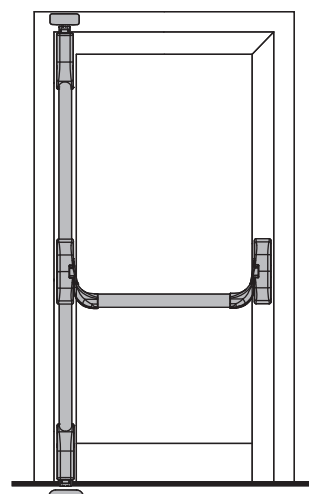
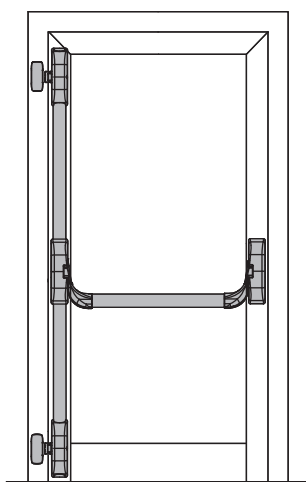
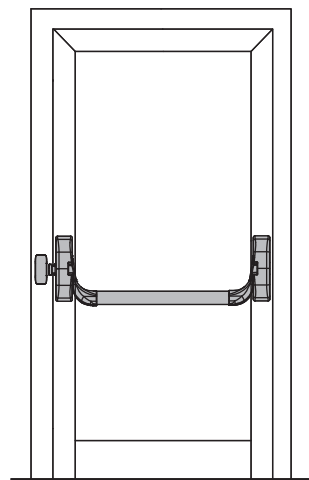
OLTRE

BAR OPERATED PANIC BOLT









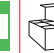
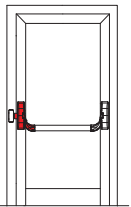
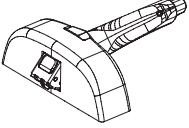
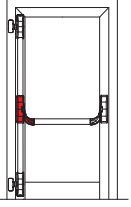
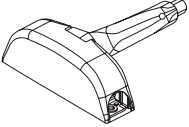
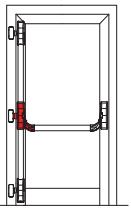
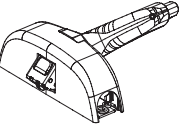
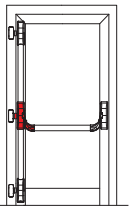

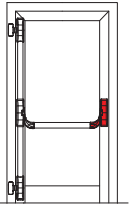
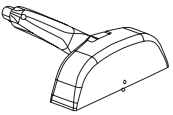
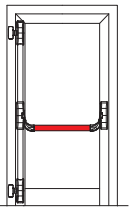



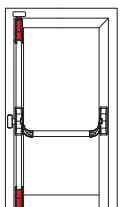
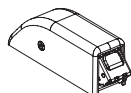
OLTRE







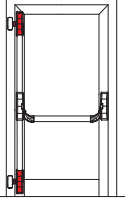
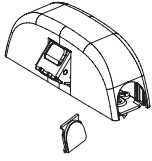
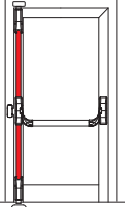
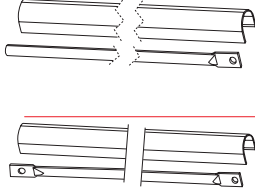
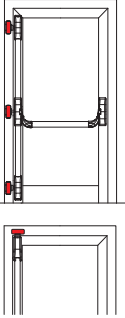

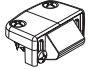


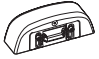
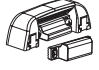

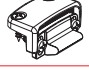
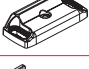
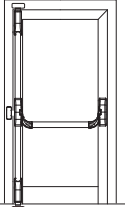


BAR OPERATED PANIC BOLT



OLTRE

BAR OPERATED PANIC BOLT

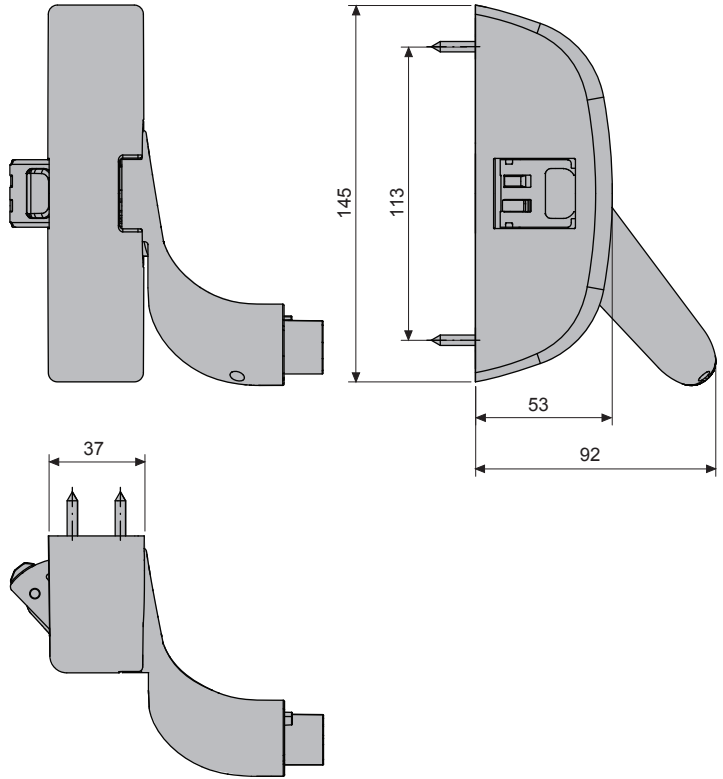
									
		8016	●	●			●	●	10
		8023	●				●	●	10
		8036	●	●			●	●	10
		8039A					●	●	10
		8041			●		●	●	10
		8101					●	●	10
		8106					●	●	
		8111					●	●	
		8416		●			●	●	10

								
		8436				●	●	10
		8451				●	●	10
		8453						
		8455						
		8500A				●		10
		8503A				●		10
		8504FA				●	●	10
		8505A				●		10
		8520				●	●	1
		8520A						
		8521						
		8521A						
		8525A				●		10
		8526A				●		10
		8527A				●		10
	8529A				●		10	
		8540XA				●	●	10
		8542XA				●	●	10

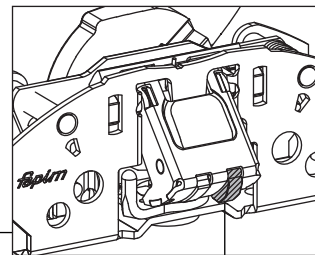
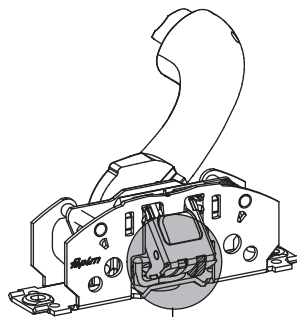
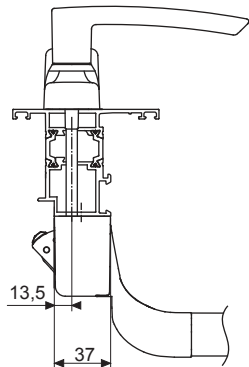
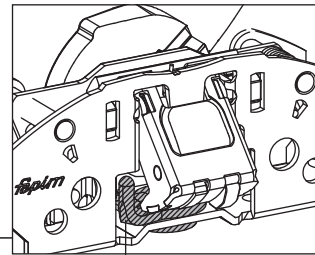
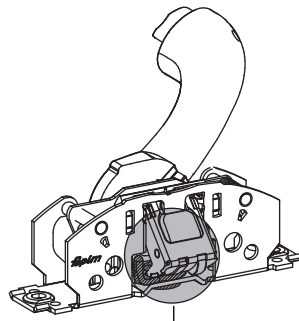
OLTRE

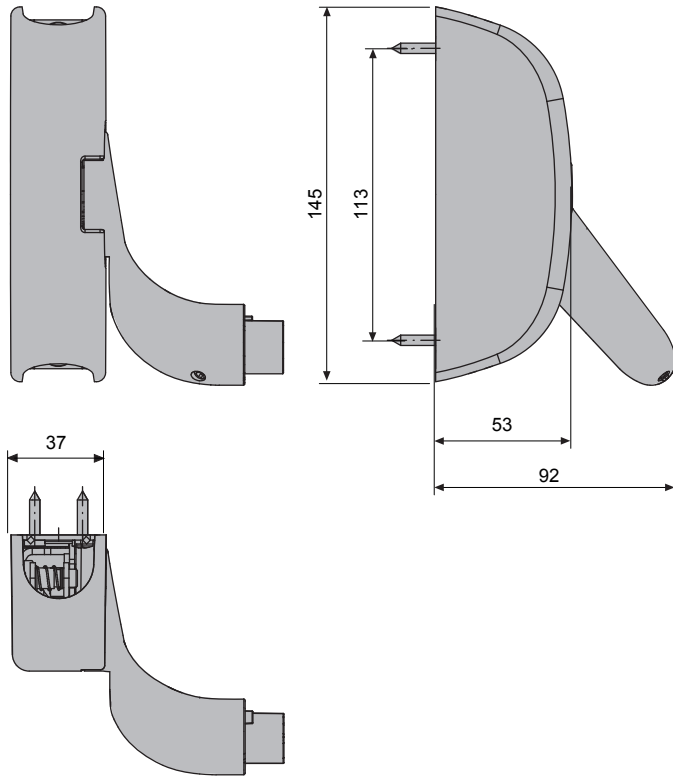
BAR OPERATED PANIC BOLT

8016







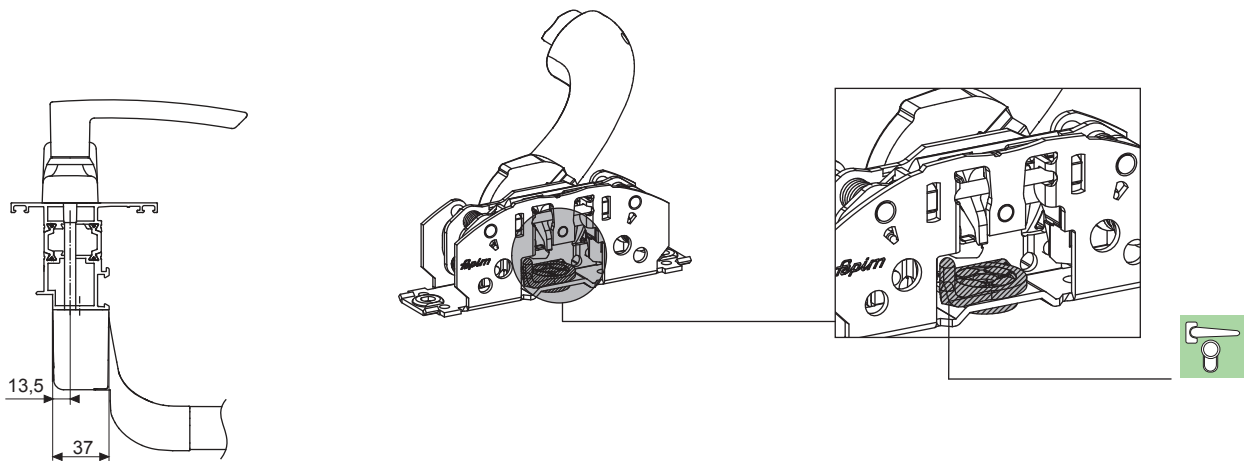
8016		10





8023

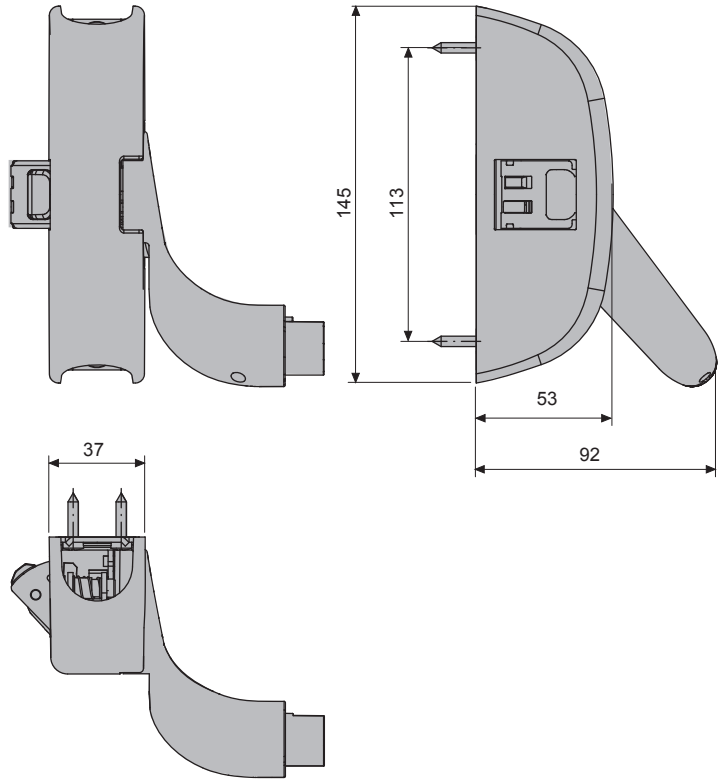
		
8023		10
	 	



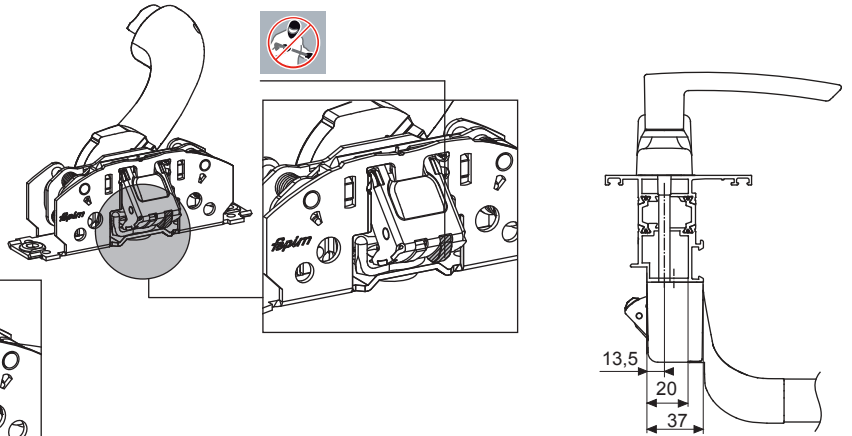
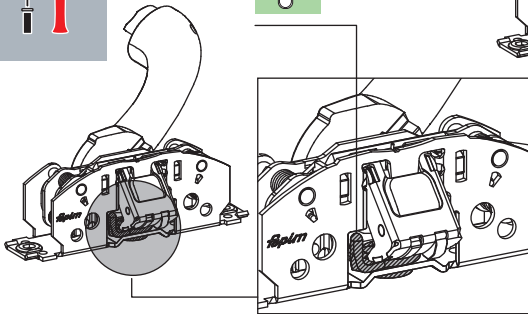
OLTRE

BAR OPERATED PANIC BOLT

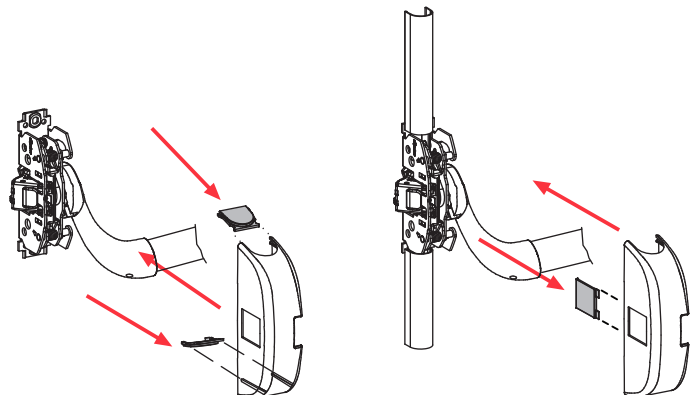
8036



8036		10

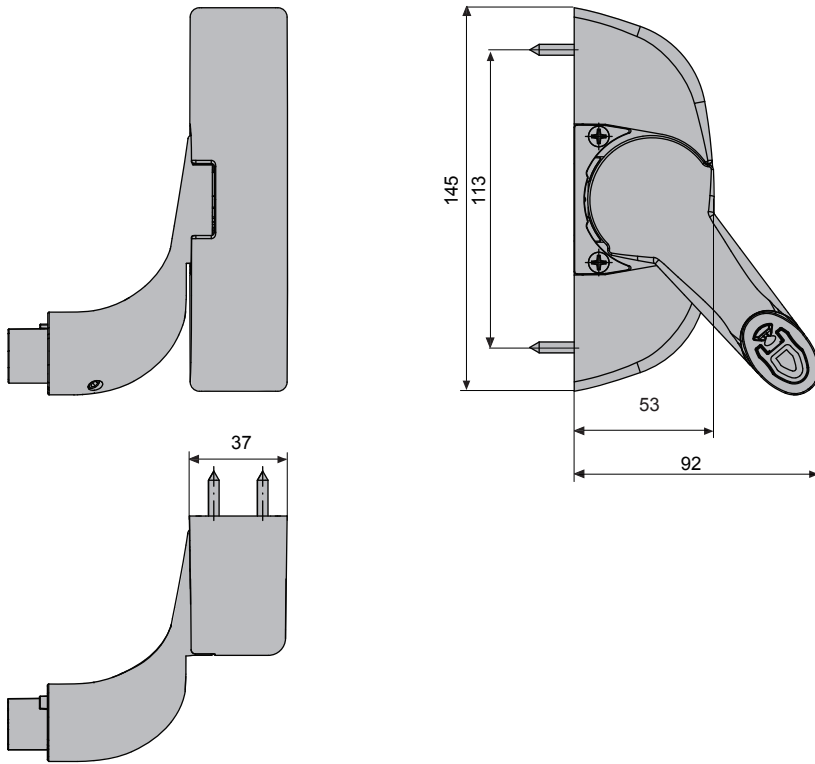


8039A

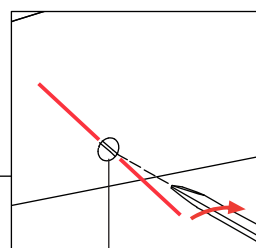
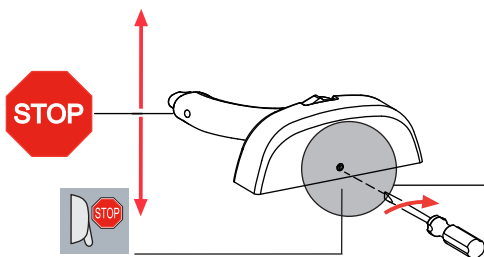
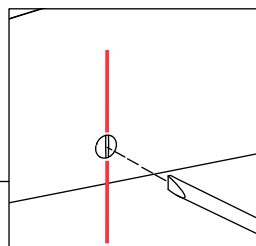
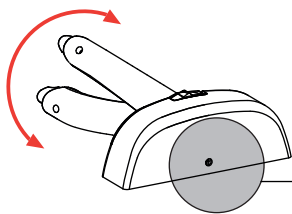
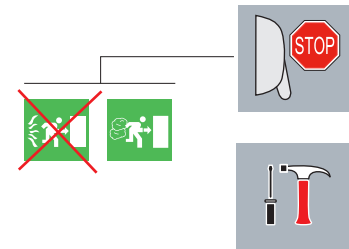
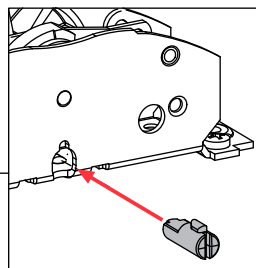
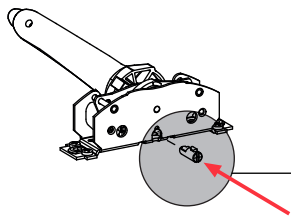
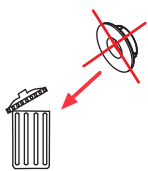


8039A		10

8041



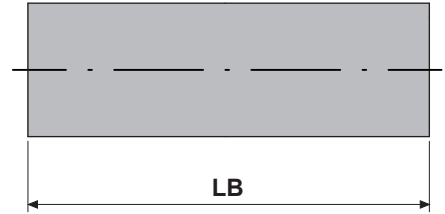
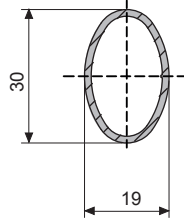
8041	 	10



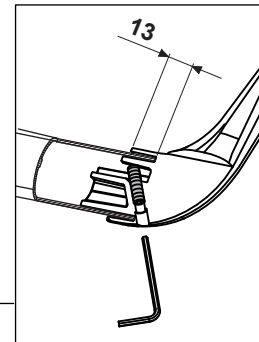
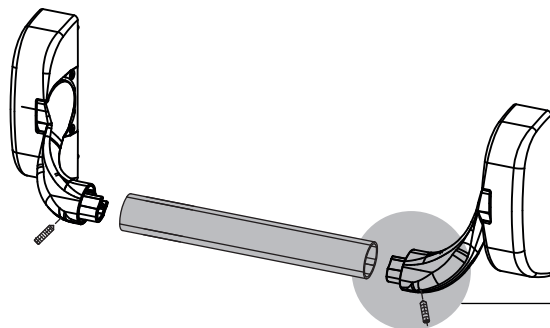
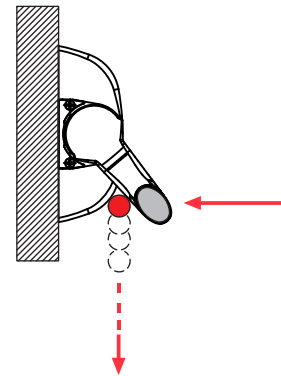
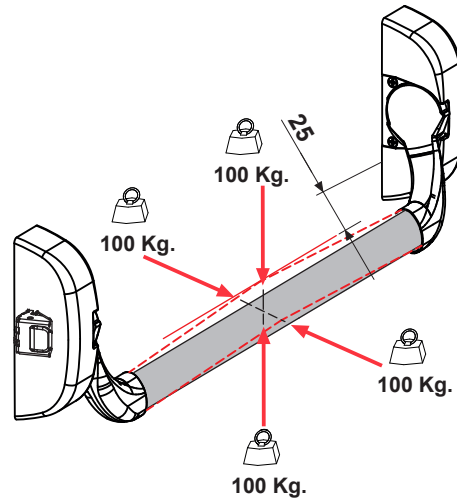
OLTRE

BAR OPERATED PANIC BOLT

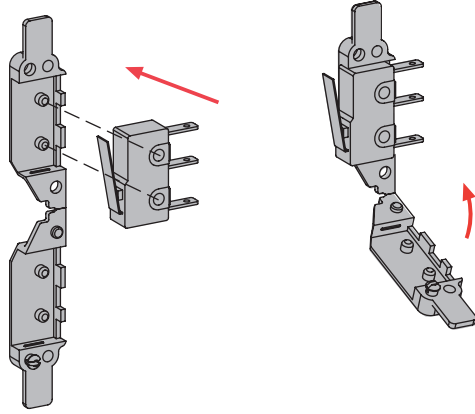
8101
8106
8111






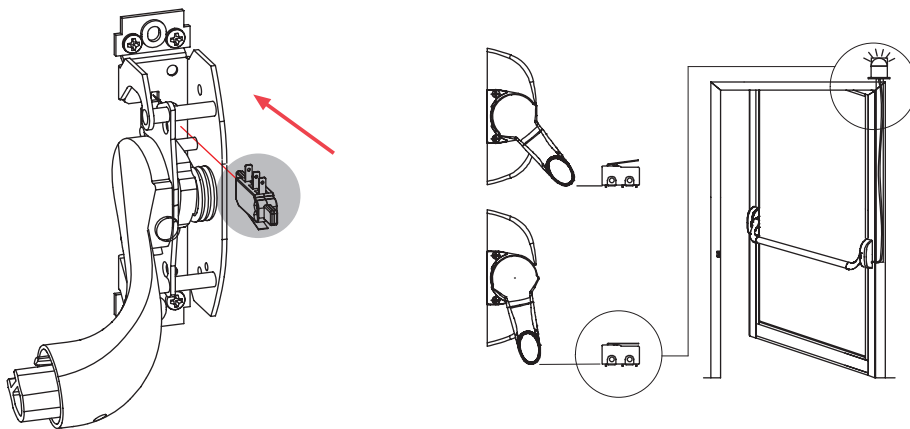
	L	LB		
8101	1000	830		10
8106	1320	1130		10
8111	1500	1330		10



8170A

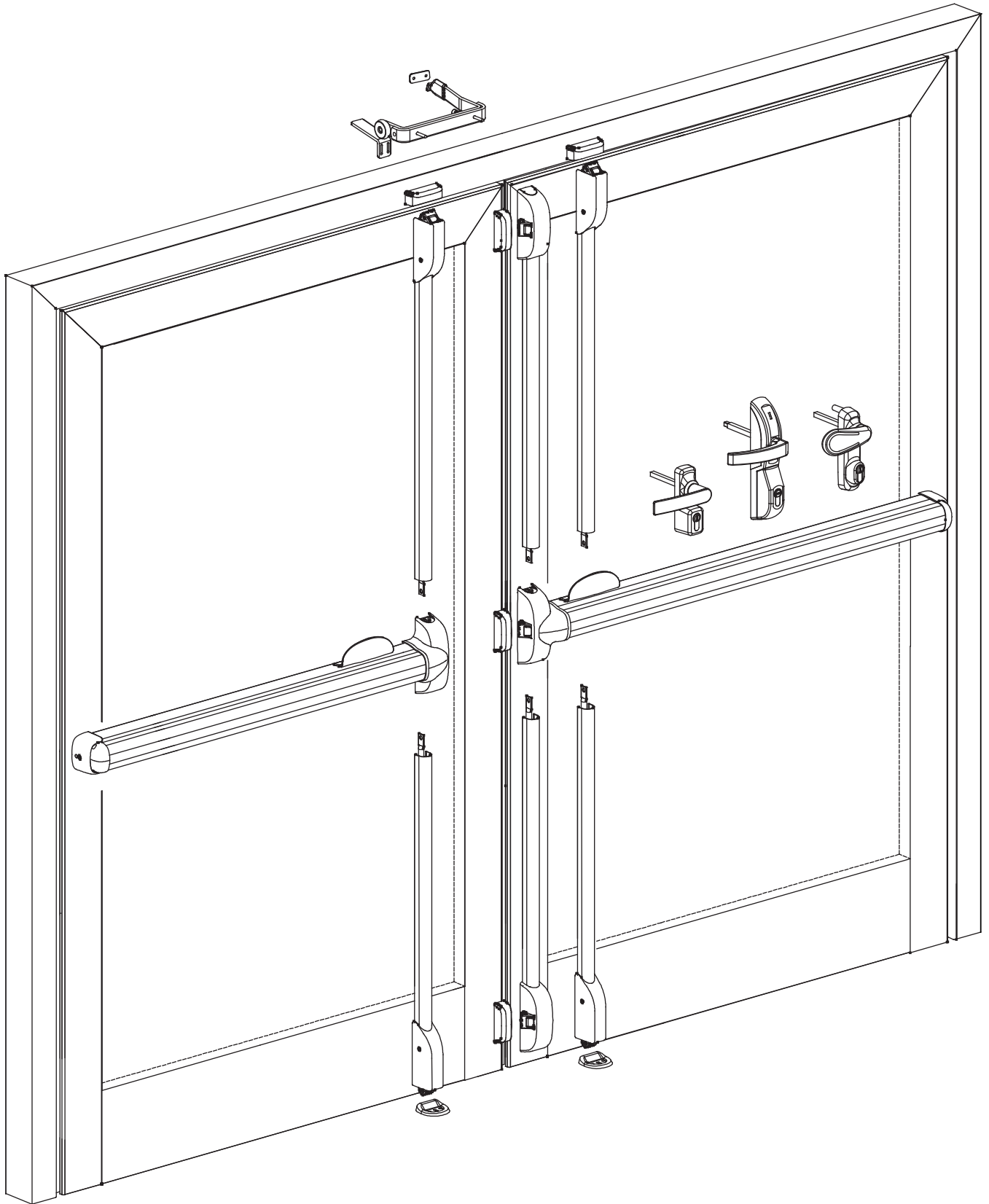


		
8170A		10
		



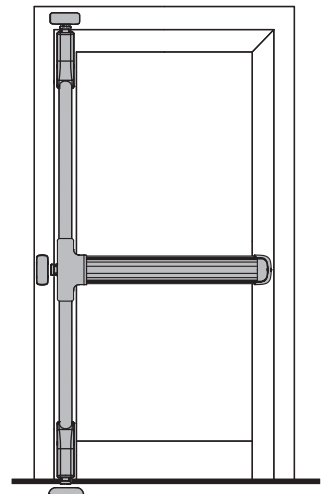
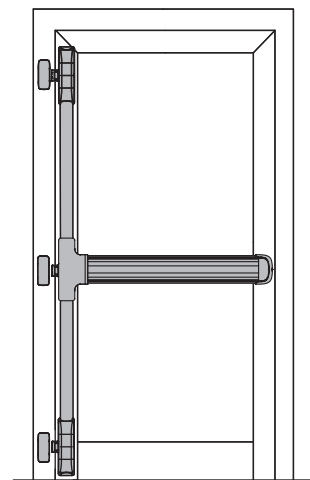
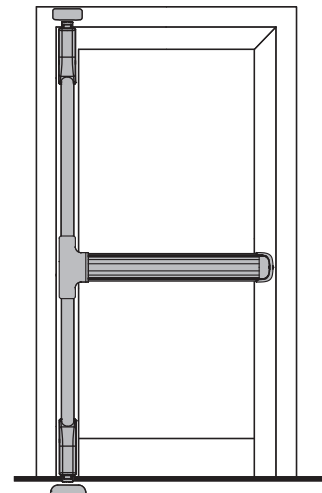
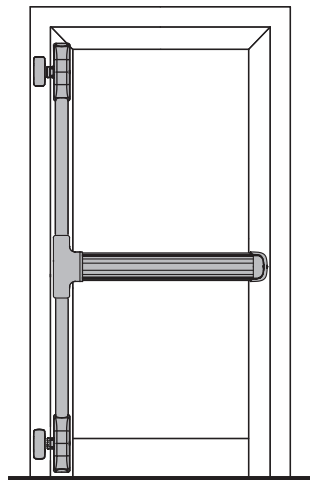
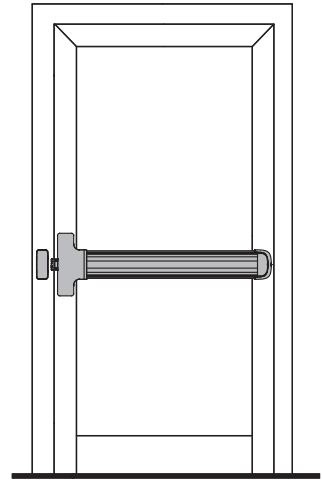
OLTRE

PUSH BAR OPERATED PANIC BOLT









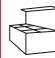
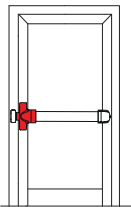
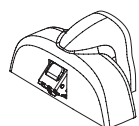
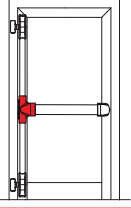
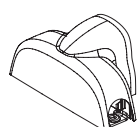
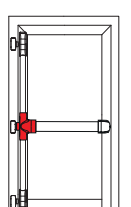
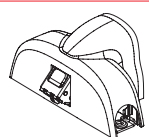

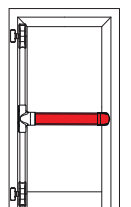
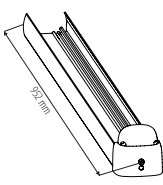
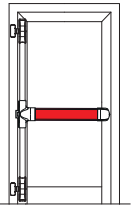
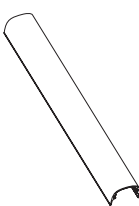
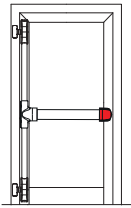
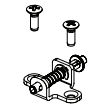
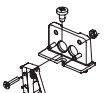

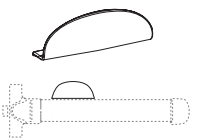
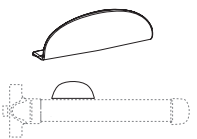
OLTRE







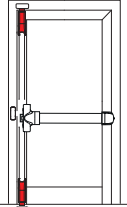
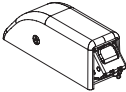
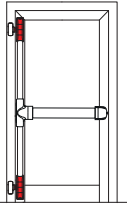
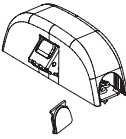
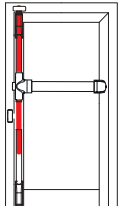

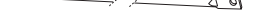

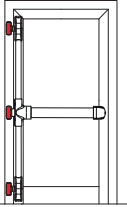

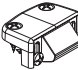


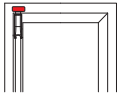





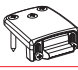
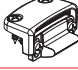

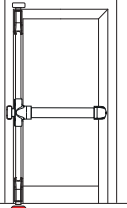
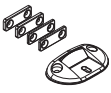
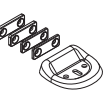
PUSH BAR OPERATED PANIC BOLT



OLTRE

PUSH BAR OPERATED PANIC BOLT

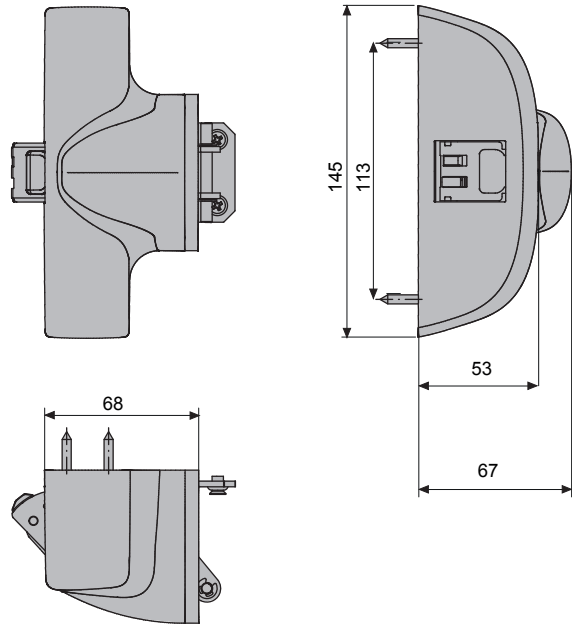
									
		8216	●	●			●	●	10
		8223	●				●	●	10
		8236	●	●			●	●	10
		8039A					●	●	10
		8241							10
		8243					●	●	
		8246							
		8261							10
		8263					●	●	
		8266							
		8250A			●		●		10
			8270A					●	●
		8280A					●	●	10

									
		8416		●		●	●	10	
		8436				●	●	10	
		8451				●	●	10	
		8453							
		8455							
		8500A				●		10	
		8503A				●		10	
		8504FA				●	●	10	
		8505A				●		10	
			8520						1
			8520A			●	●		
			8521						
			8521A						
		8525A				●		10	
		8526A				●		10	
	8527A				●		10		
	8529A				●		10		
		8540XA				●	●	10	
		8542XA				●	●	10	

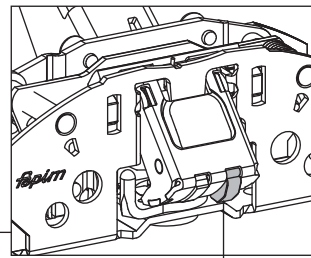
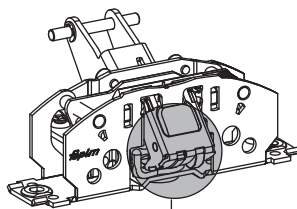
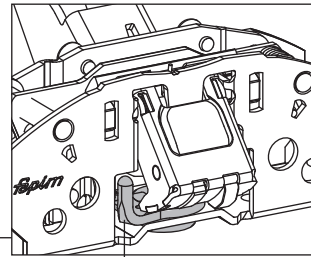
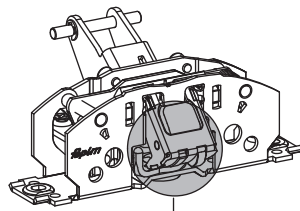
OLTRE

PUSH BAR OPERATED PANIC BOLT

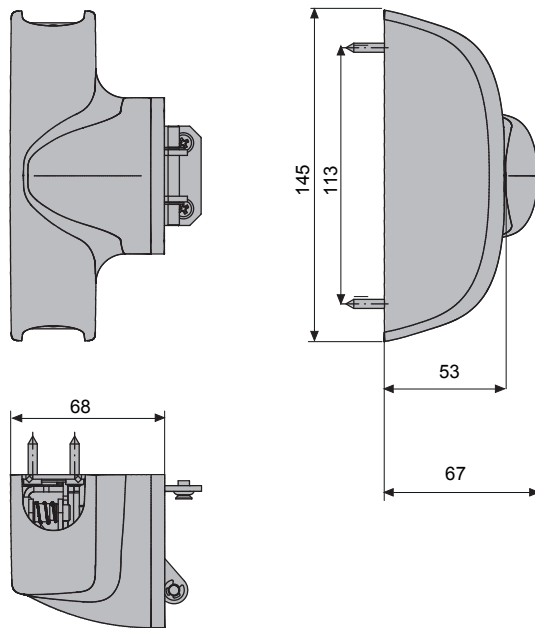
8216



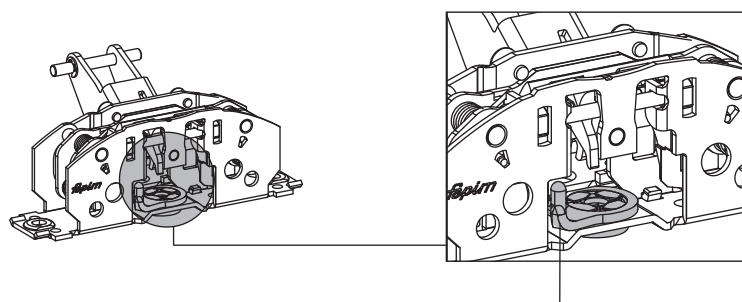
8216		10



8223



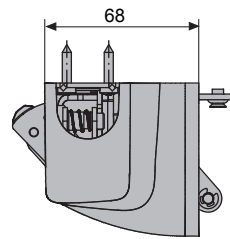
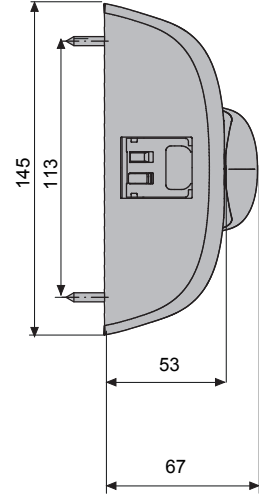
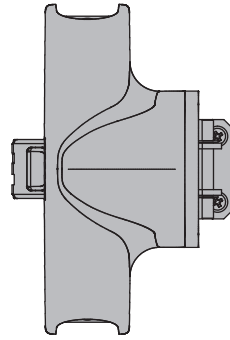
8223	 	10



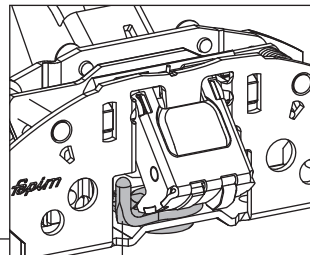
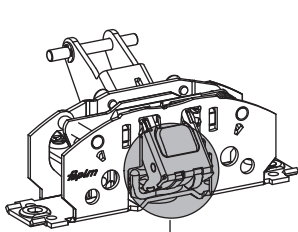
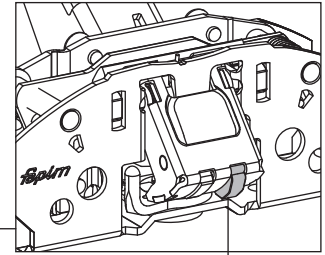
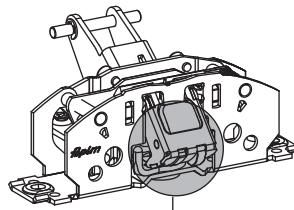
OLTRE

PUSH BAR OPERATED PANIC BOLT

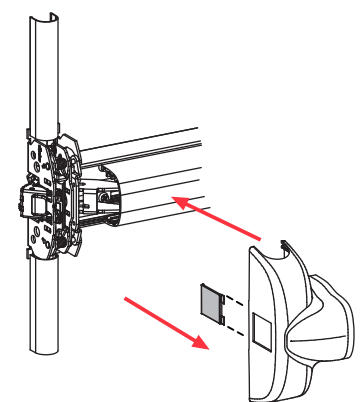
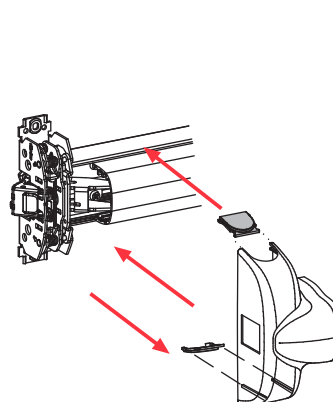
8236



8236		10



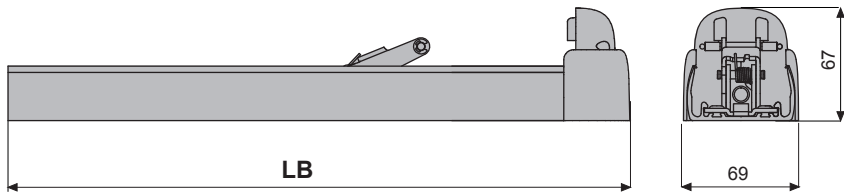
8039A



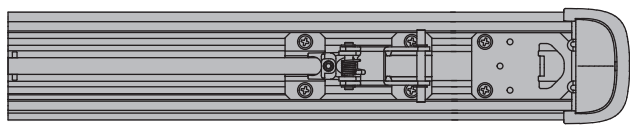
8039A		10





OLTRE

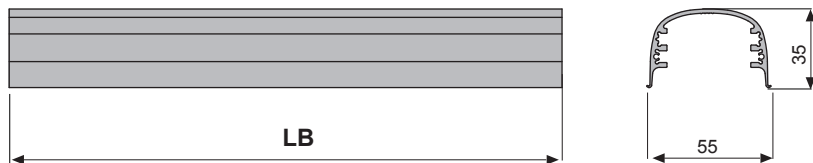
PUSH BAR OPERATED PANIC BOLT



8241
8243
8246







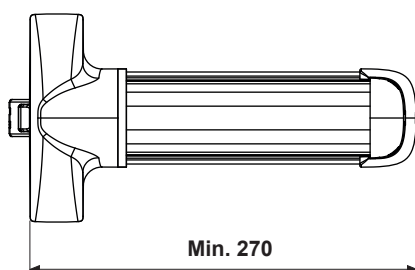
				
		L	LB	
8241		1000	952	10
8243		1320	1252	10
8246		1500	1452	10



8261
8263
8266



				
		L	LB	
8261		1000	894	10
8263		1320	1194	10
8266		1500	1394	10



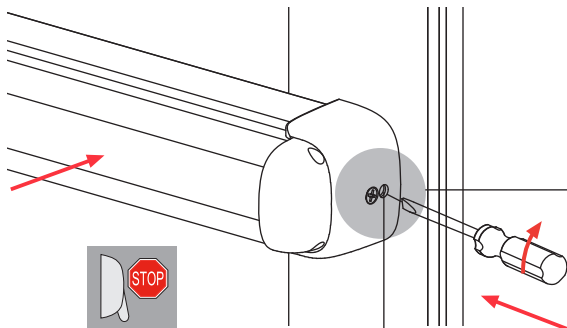
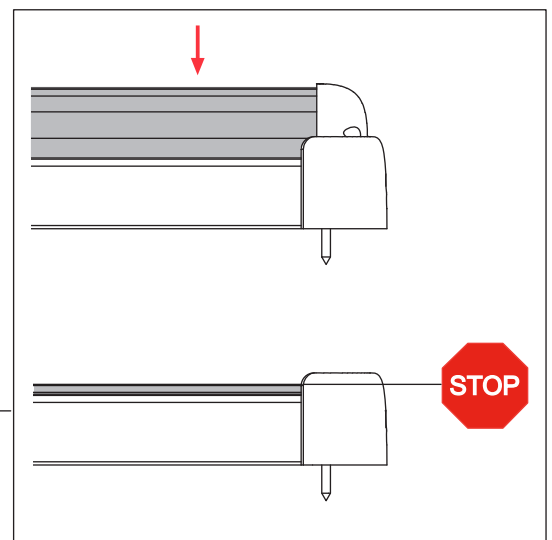
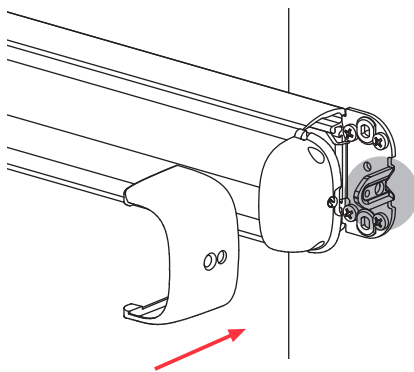
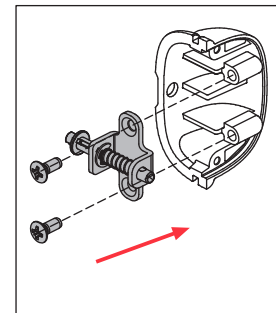
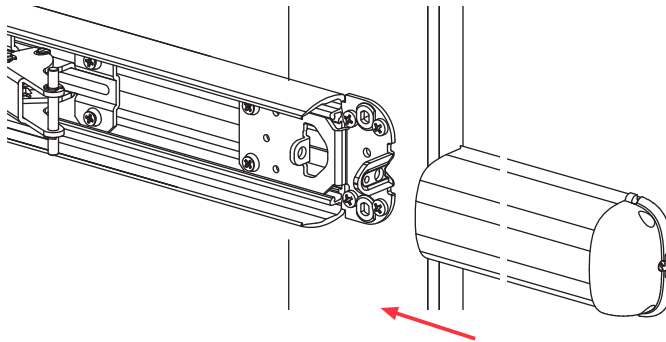
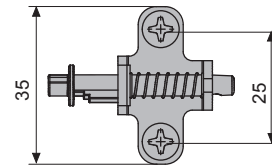
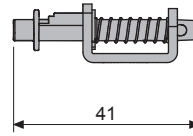
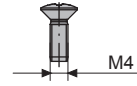
OLTRE

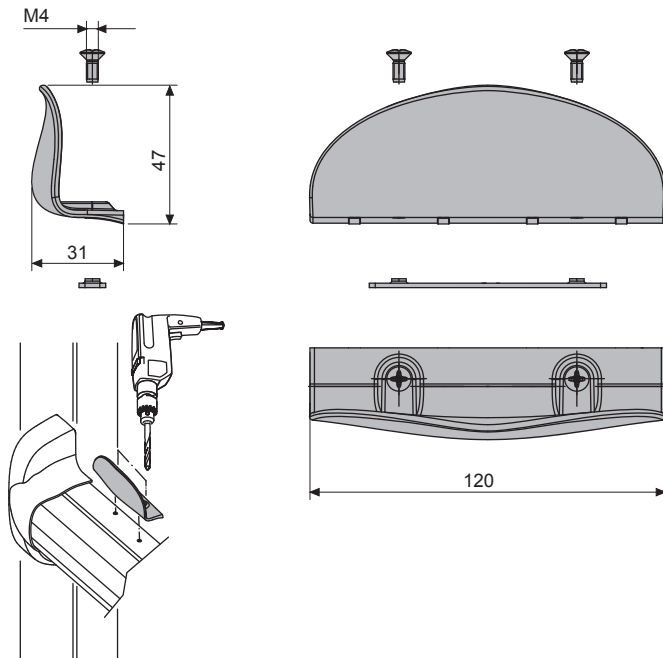
PUSH BAR OPERATED PANIC BOLT

8250A





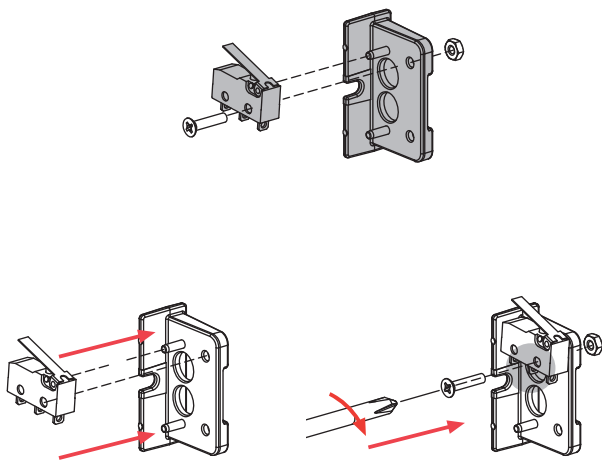
8250A	
	10






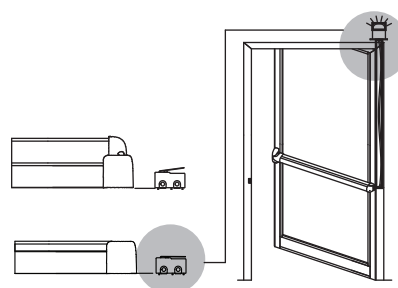
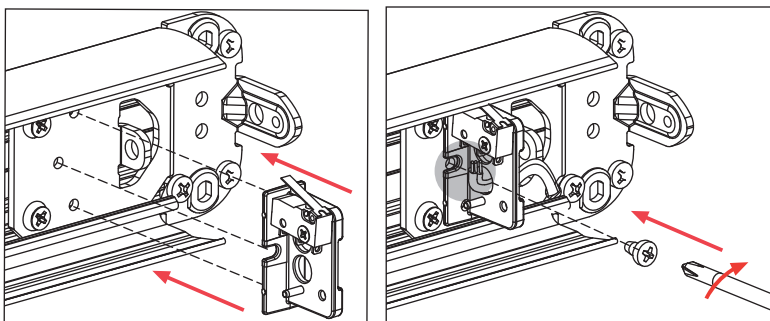


8280A
8270A

		
8280A		10

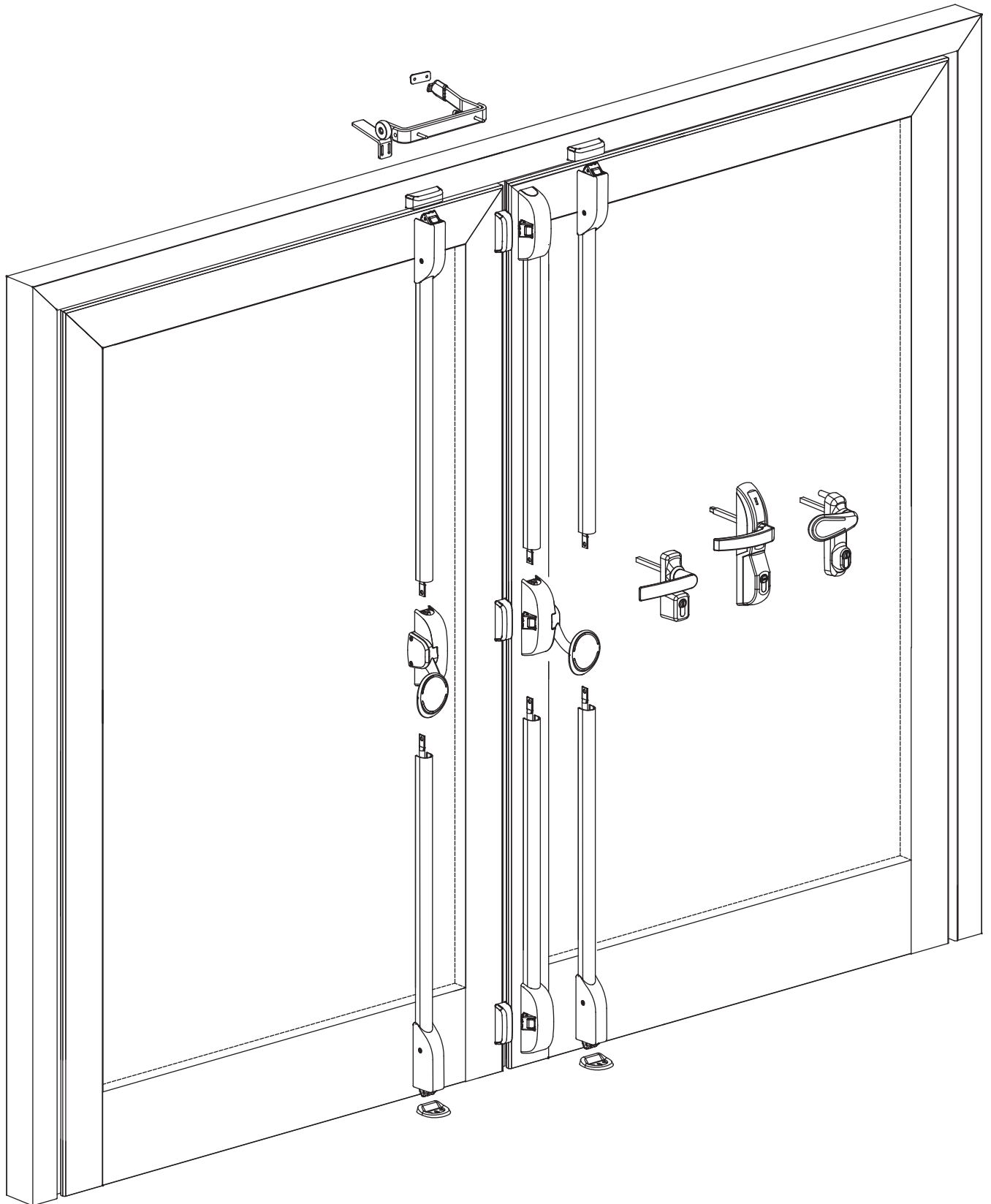


		
8270A	 25-250 V.c.a. 	10



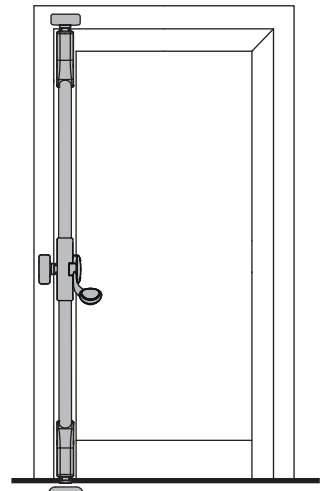
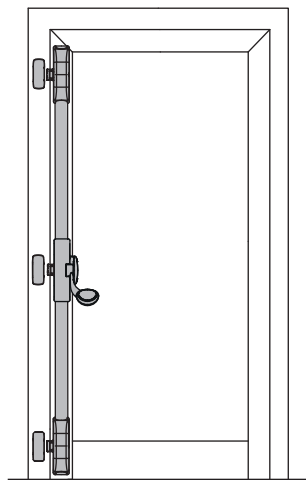
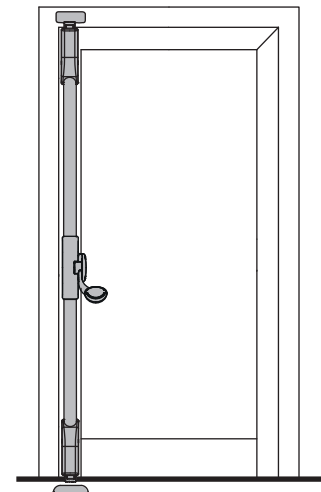
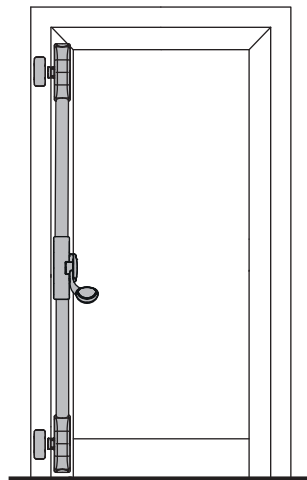
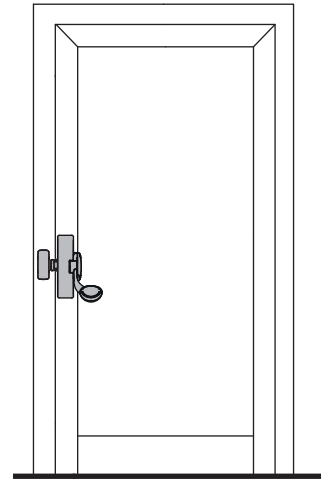
OLTRE

PUSH PAD OPERATED PANIC BOLT









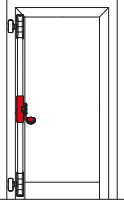
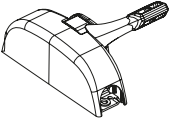
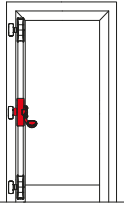
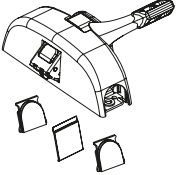
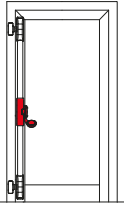

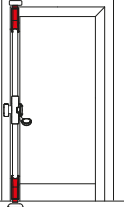
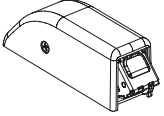
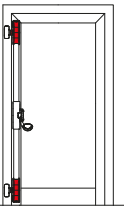
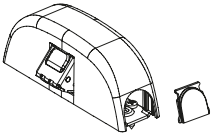
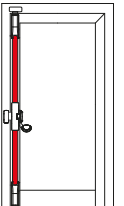
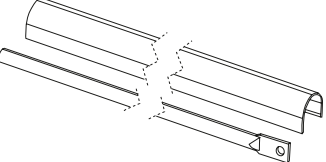

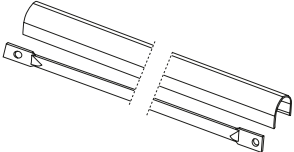
OLTRE







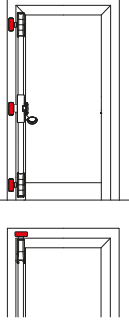






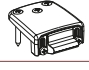
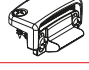

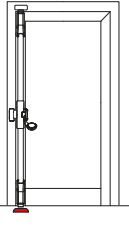
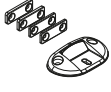
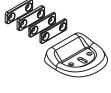
PUSH PAD OPERATED PANIC BOLT



OLTRE

PUSH PAD OPERATED PANIC BOLT

								
		8323	●			●	●	10
		8336	●	●		●	●	10
		8341				●	●	10
		8416		●		●	●	10
		8436				●	●	10
		8451				●	●	10
		8453				●	●	10
		8455						10

									
		8500A				●		10	
		8503A				●		10	
		8504FA				●	●	10	
		8505A				●		10	
		8520							
		8520A							
		8521			●	●		1	
		8521A							
		8525A					●		10
		8526A					●		10
	8527A					●		10	
	8529A					●		10	
		8540XA				●	●	10	
		8542XA				●	●	10	

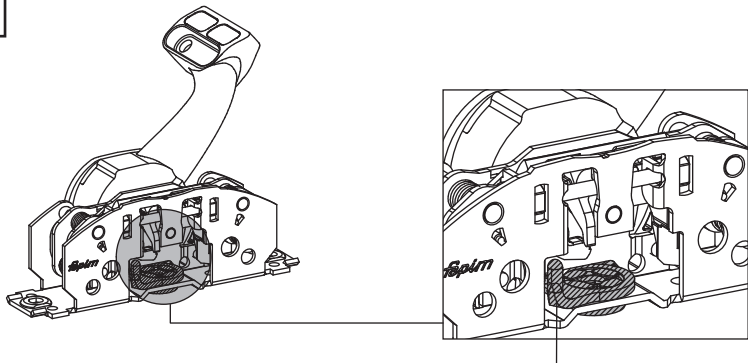
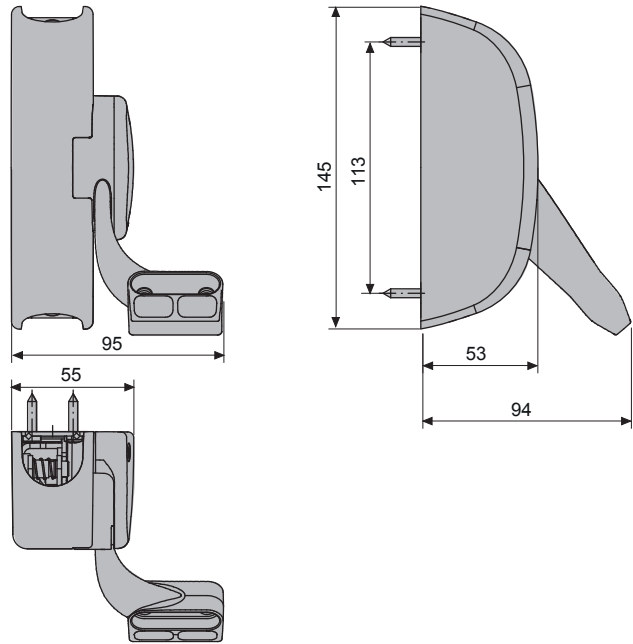
OLTRE

PUSH PAD OPERATED PANIC BOLT

8323



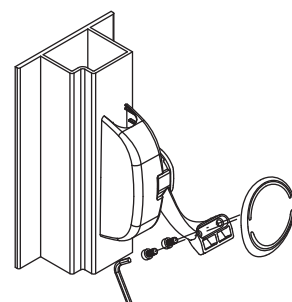
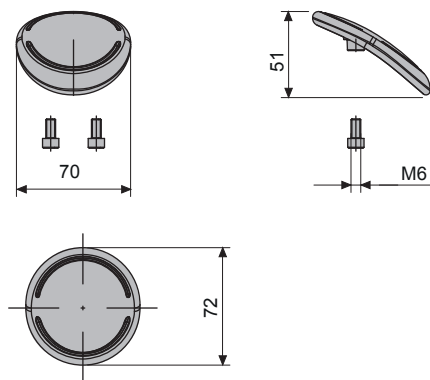
8323		10

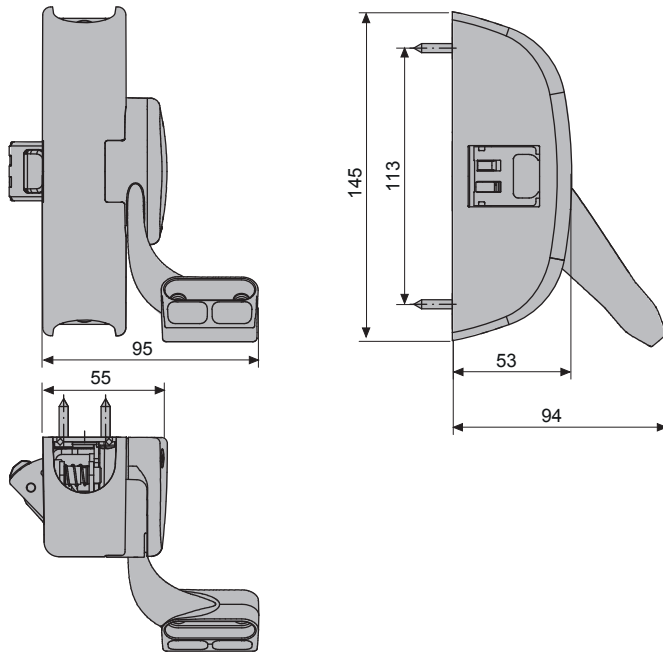


8341



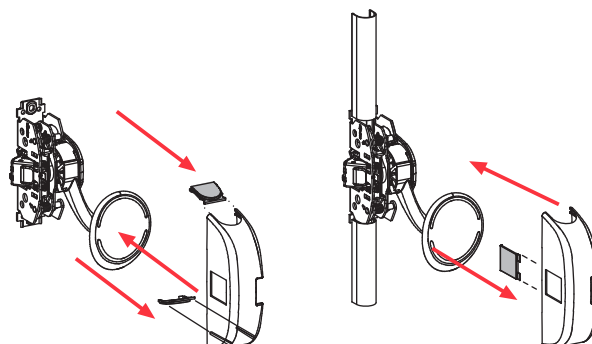
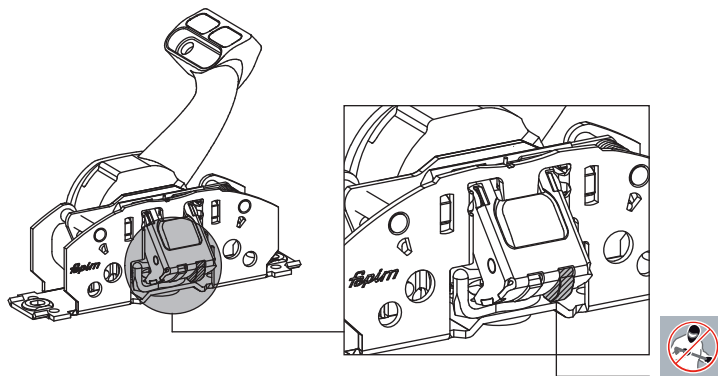
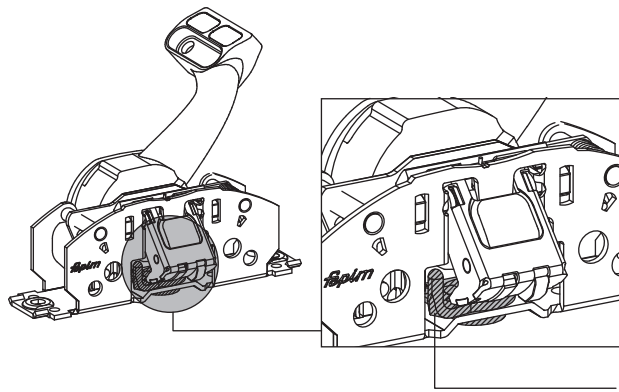
8341		10





8336

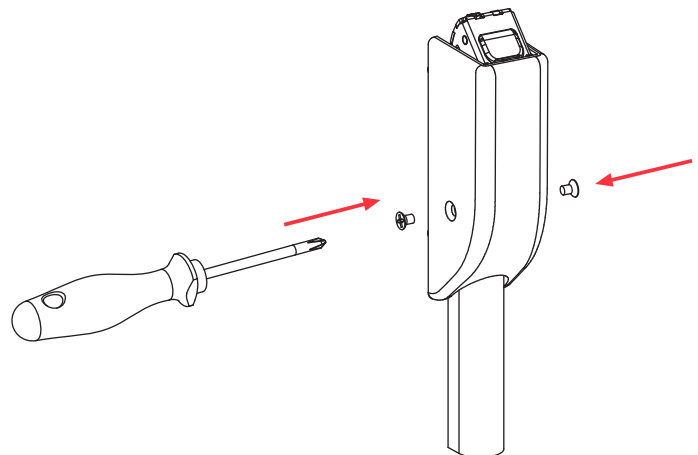
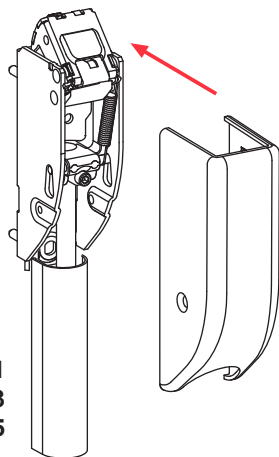
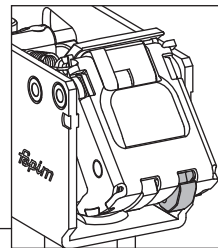
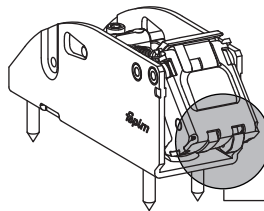
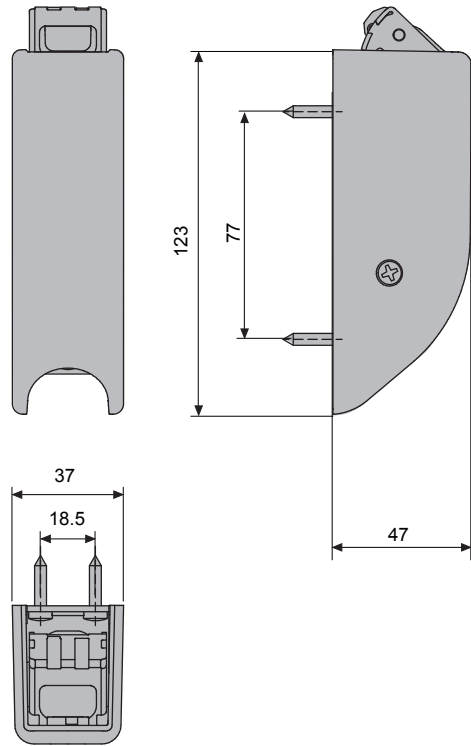
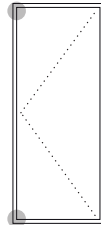
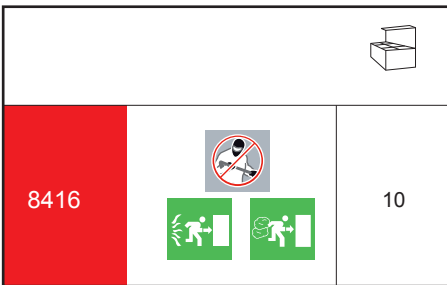
8336		10



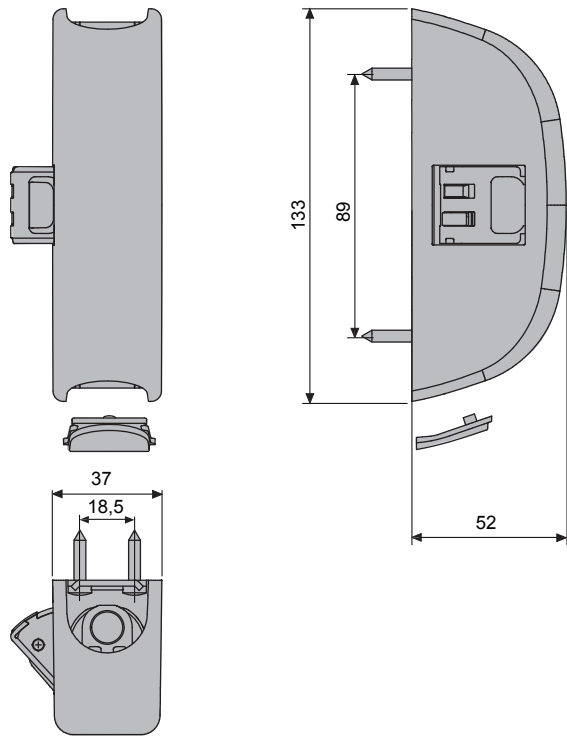
OLTRE
STANDARD ITEMS

fapim[®]
Life in evolution

8416

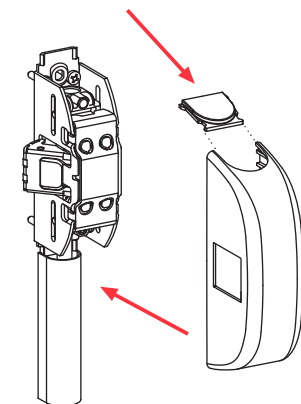


Art. 8451
Art. 8453
Art. 8455

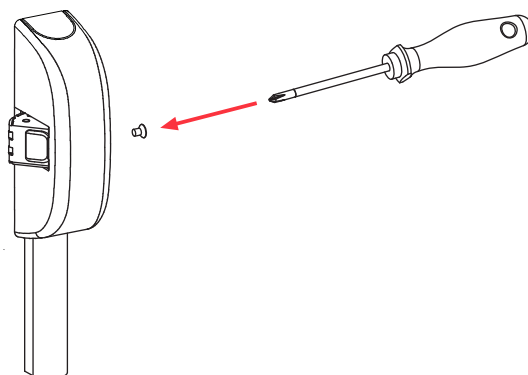


8436

8436		10



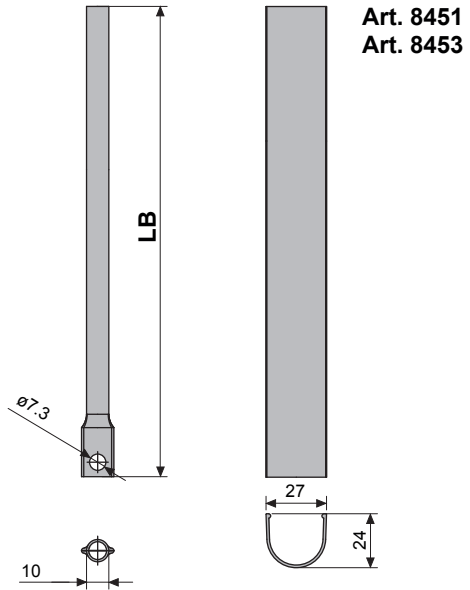
Art. 8451
Art. 8453
Art. 8453



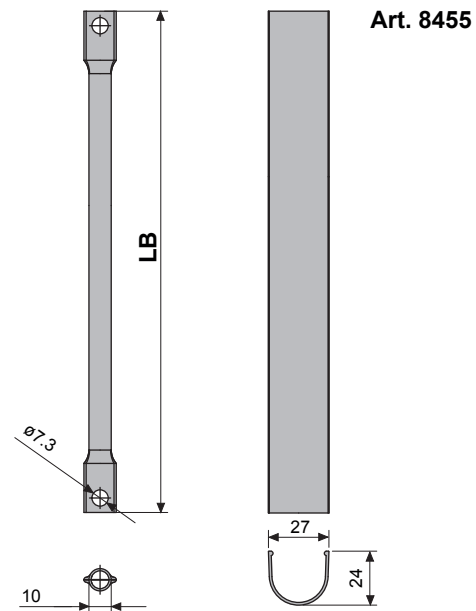
8451
8453
8455



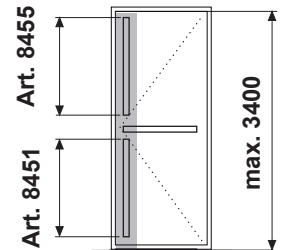
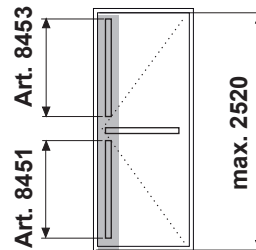
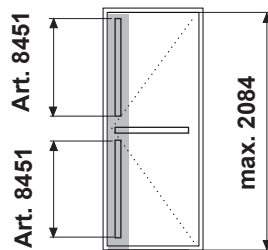
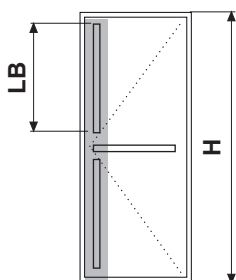
8451		950	10
8453		1365	10
8455		2300	10



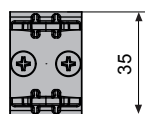
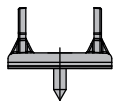
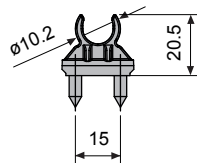
Art. 8451
Art. 8453






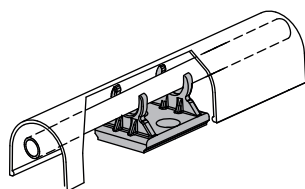
Art. 8455



8480A



		
8480A		
		10



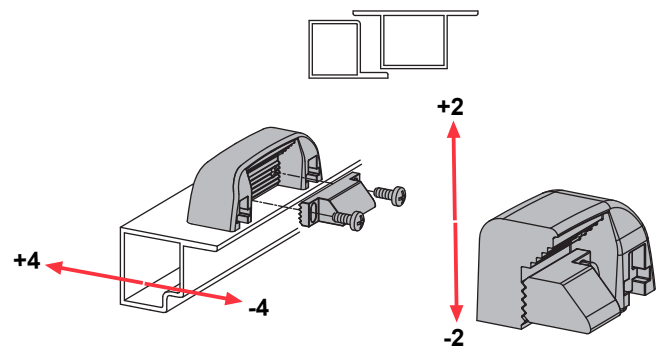
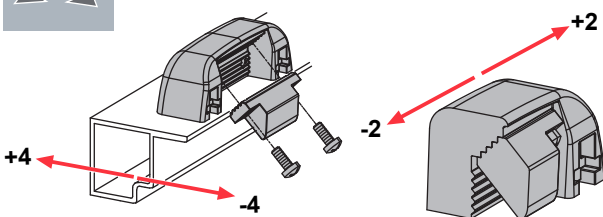
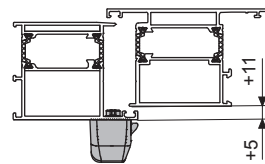
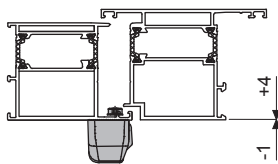
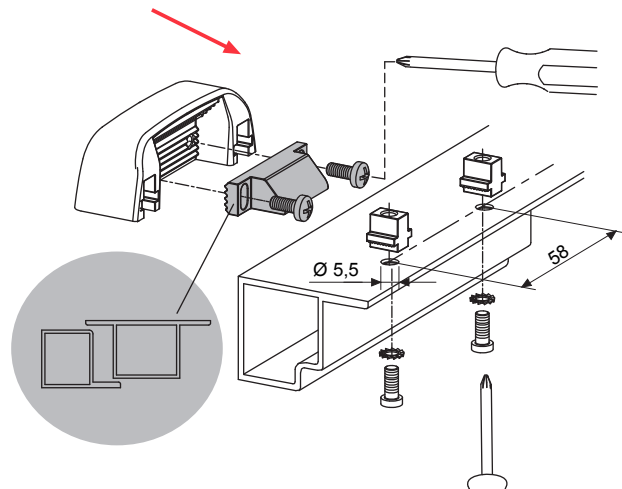
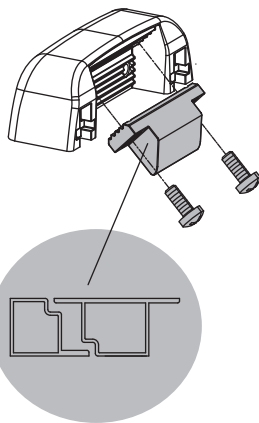
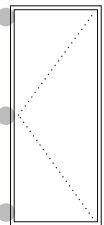
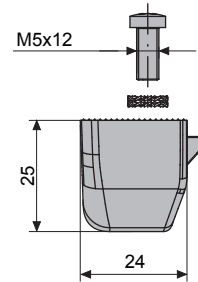
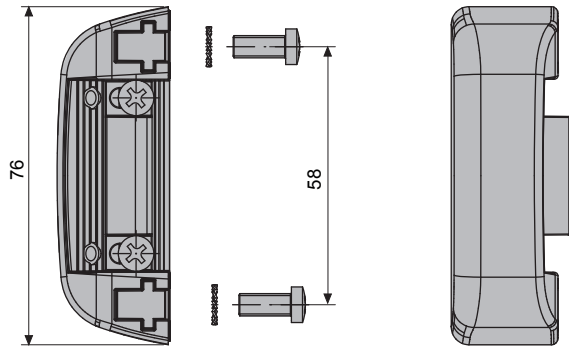
Art. 8451
Art. 8453
Art. 8455



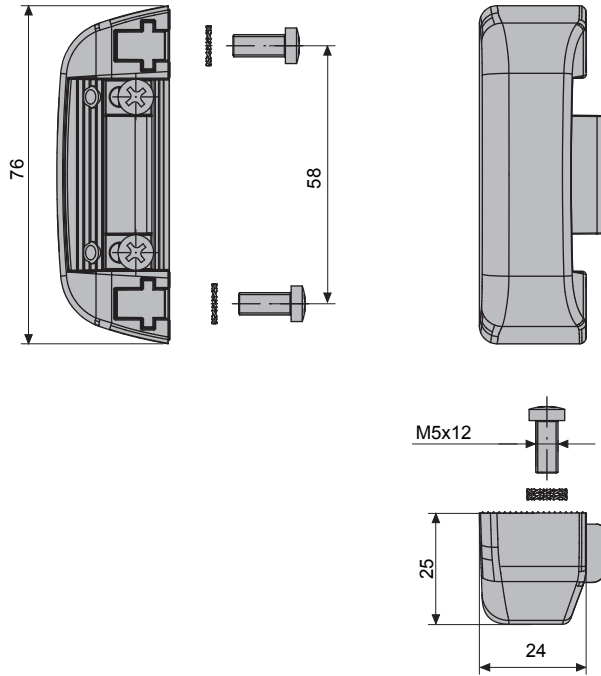
8500A



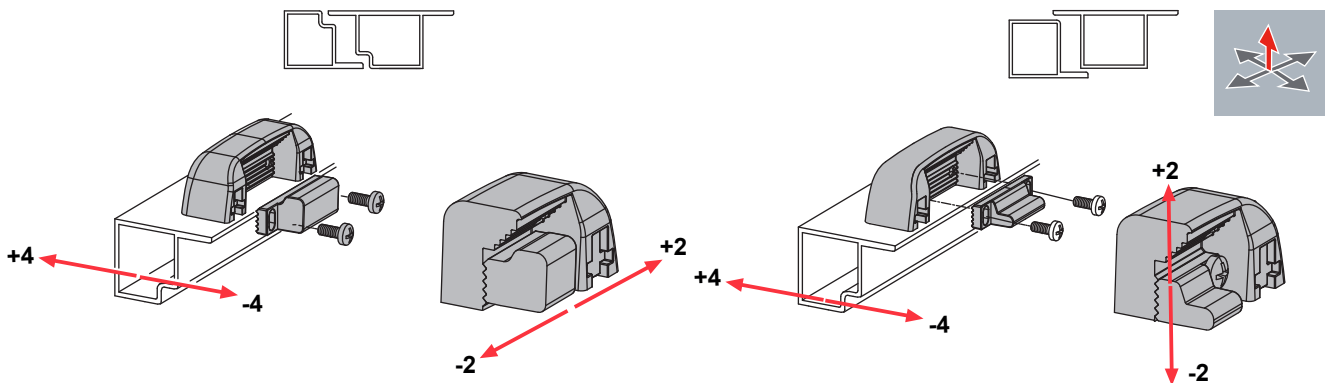
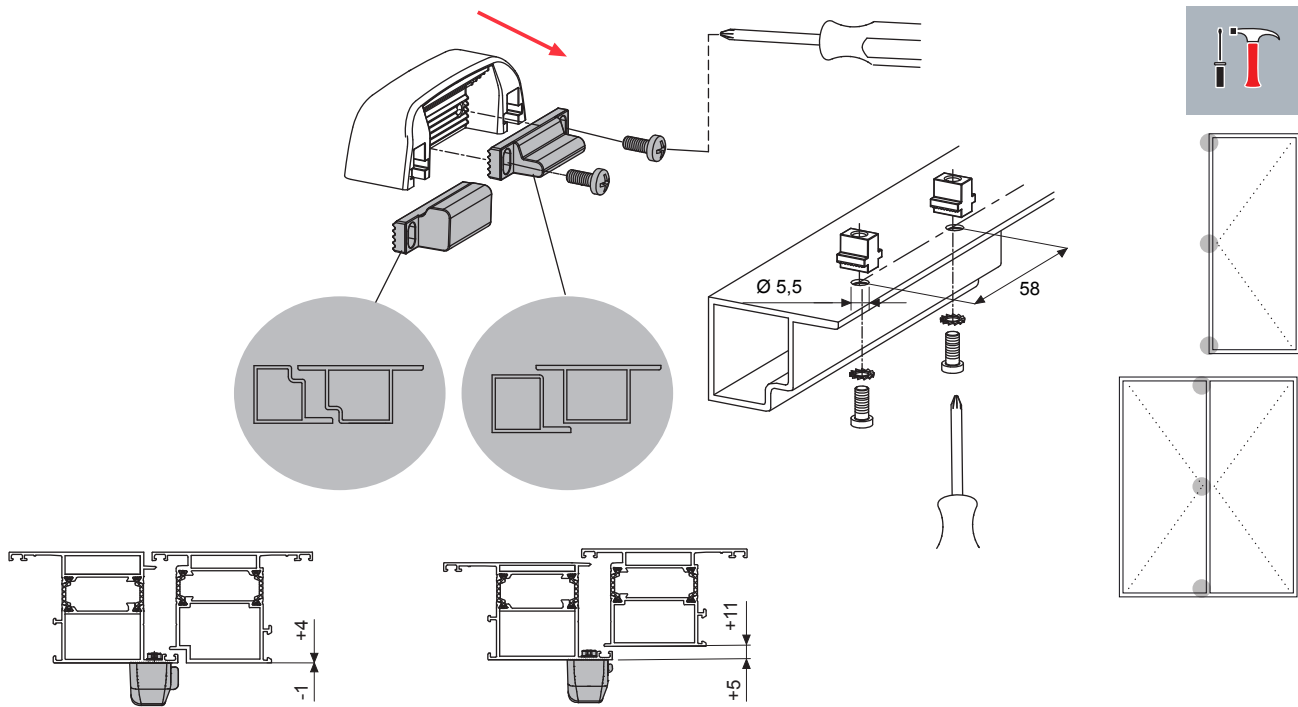
8500A		10
-------	--	----



8525A





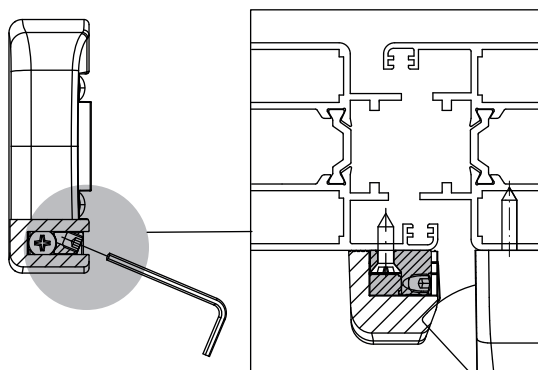
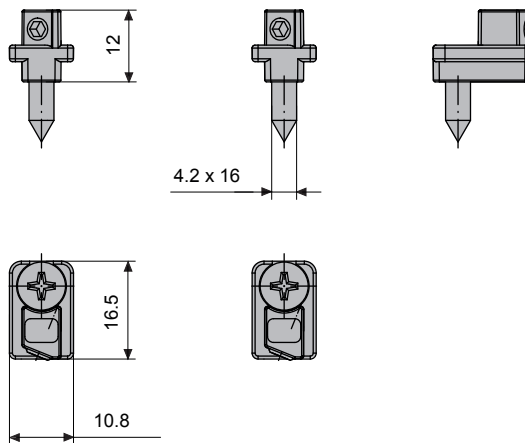
8525A	10



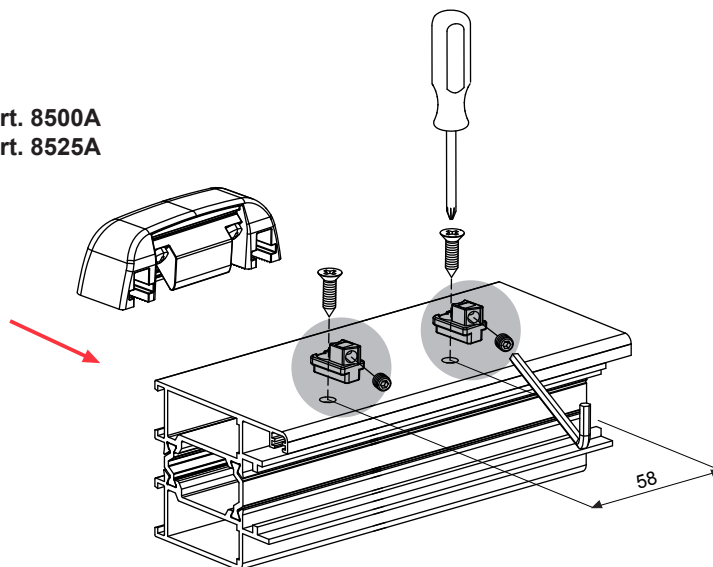
8544



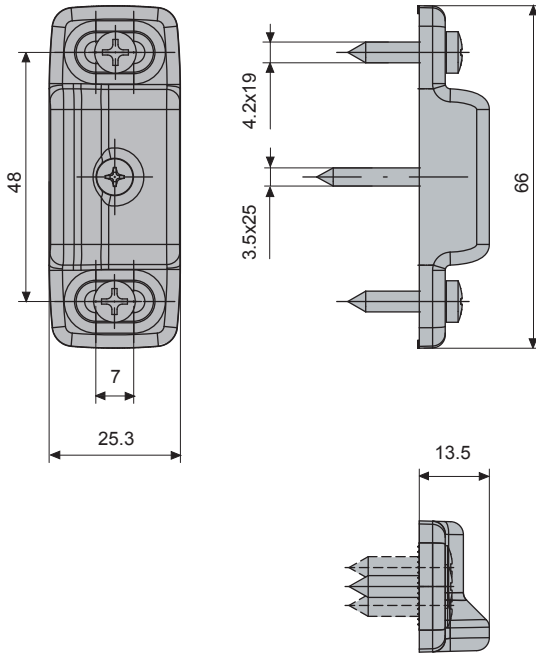
	
8544	
	10



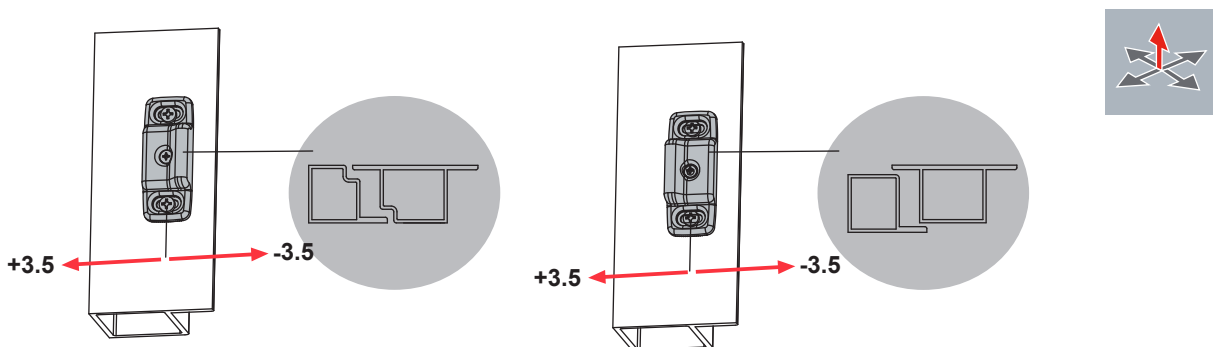
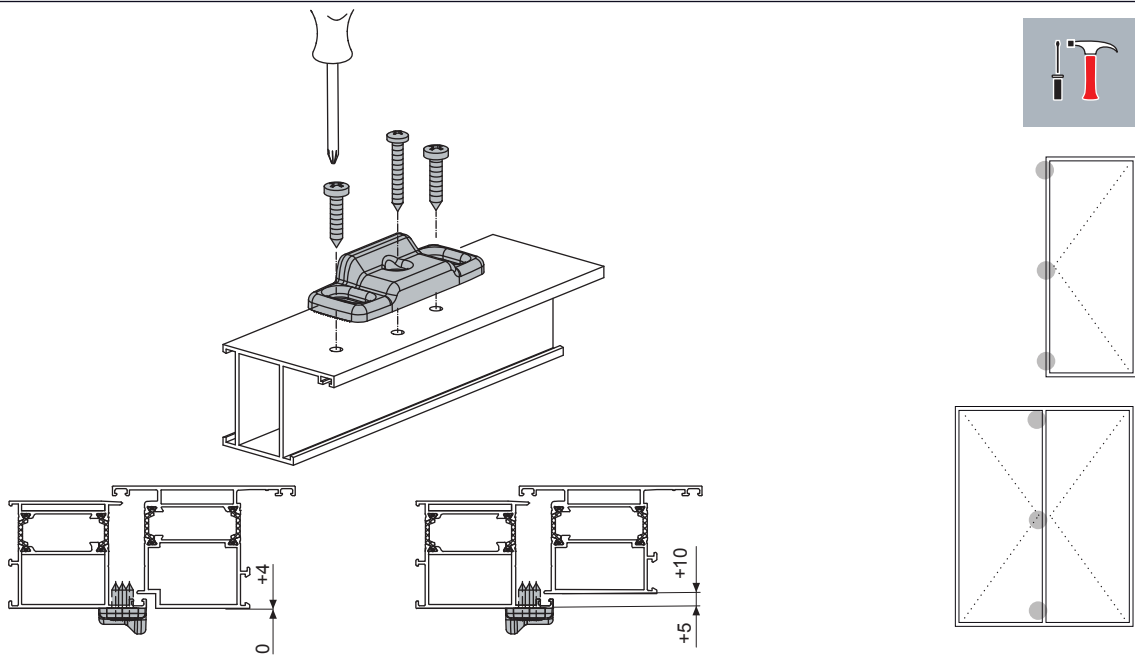
Art. 8500A
Art. 8525A



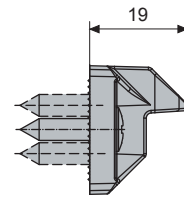
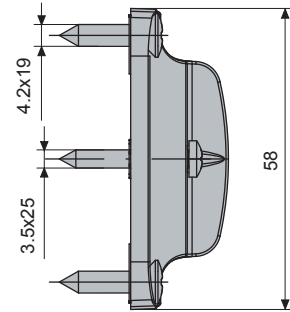
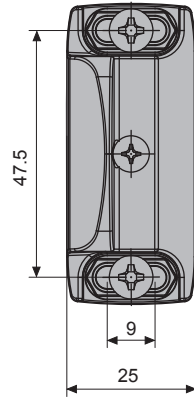
8504FA



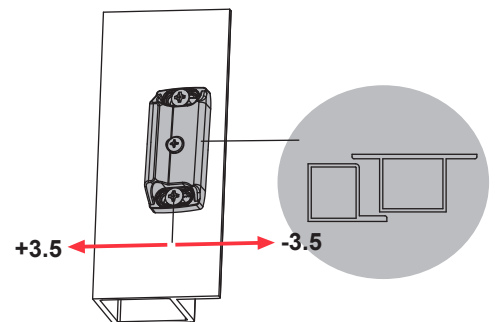
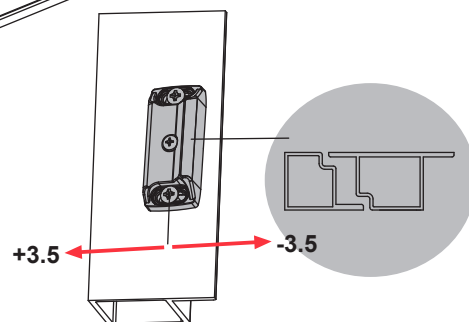
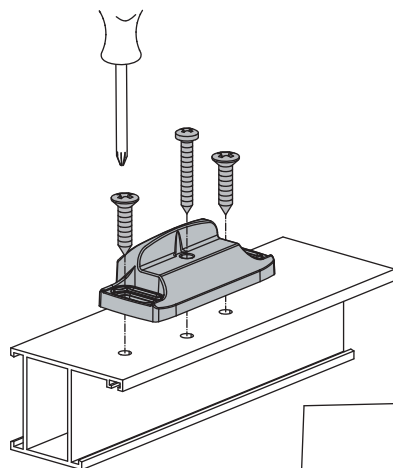
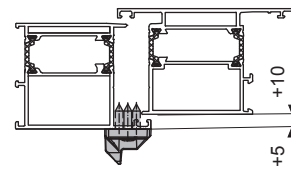
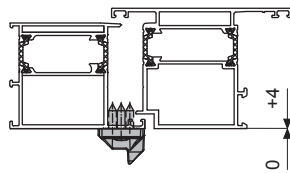
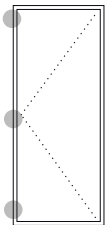
8504FA		10



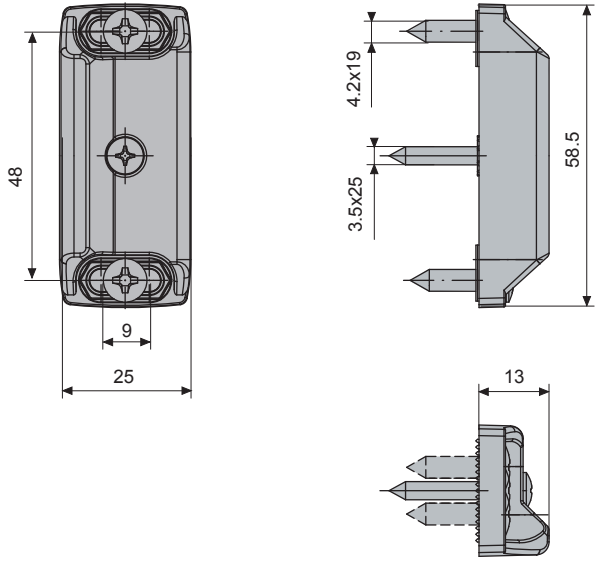
8505A



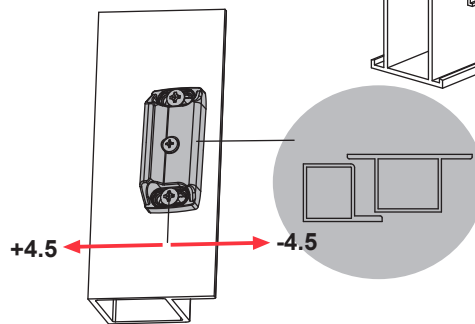
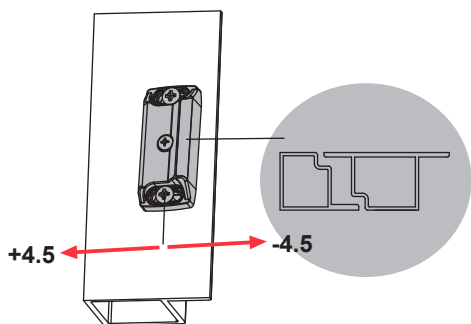
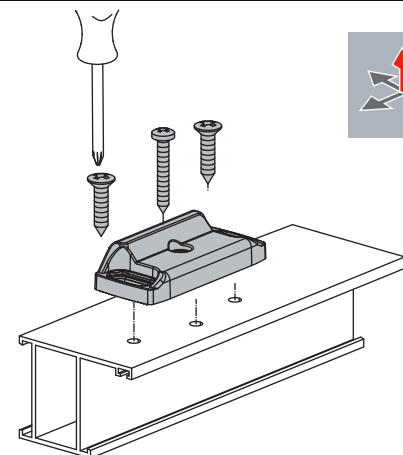
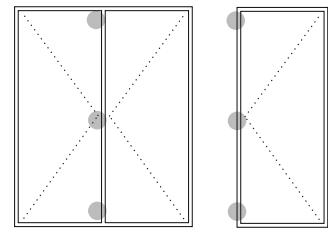
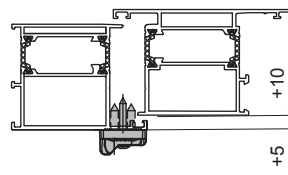
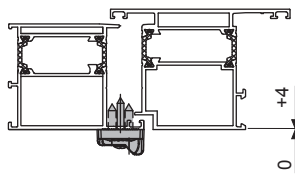
8505A		10



8529A



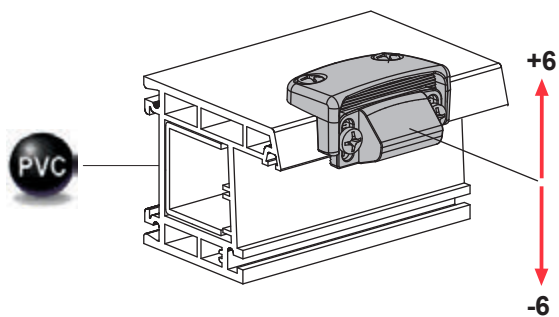
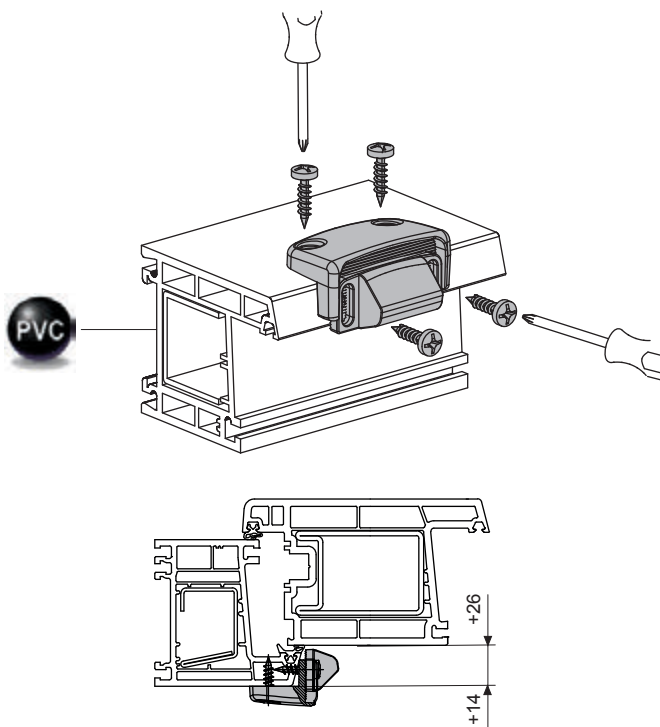
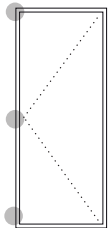
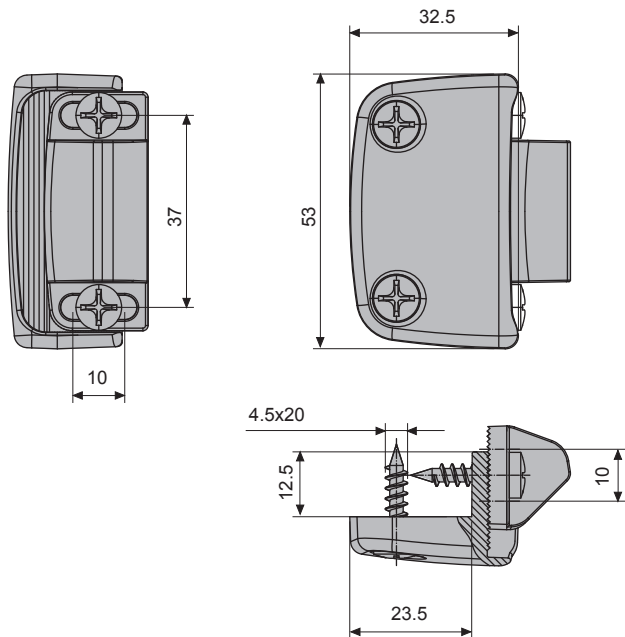
8529A		10



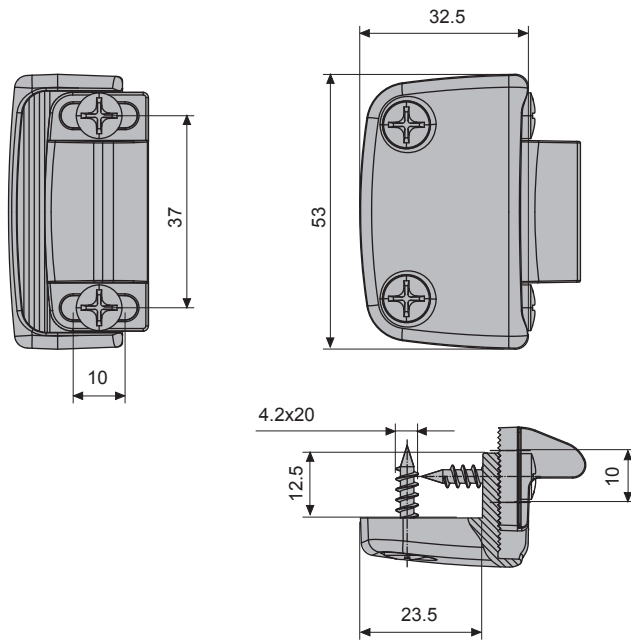
8503A



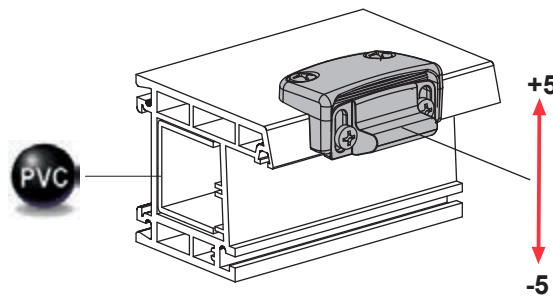
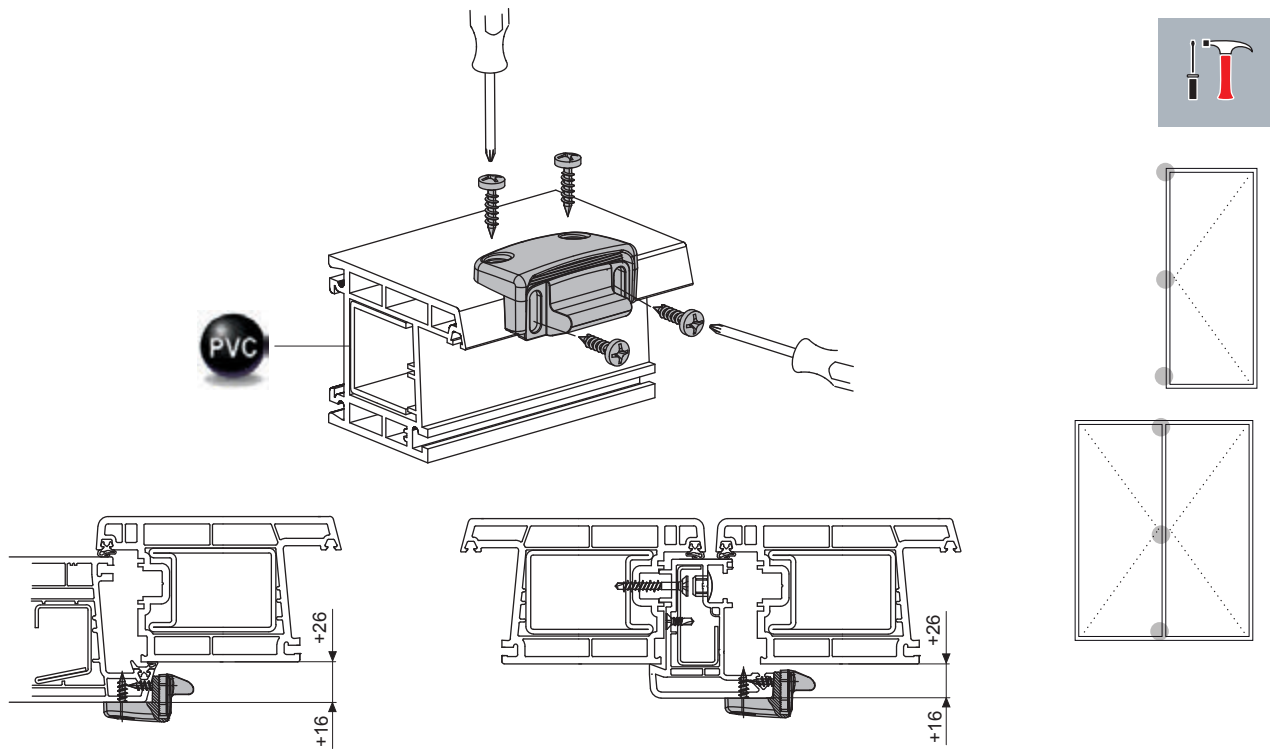
8503A		10



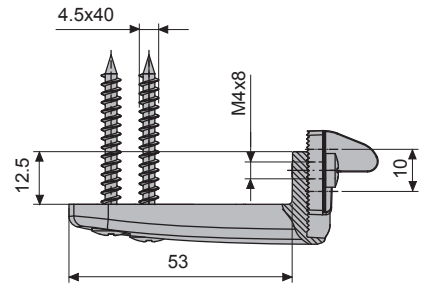
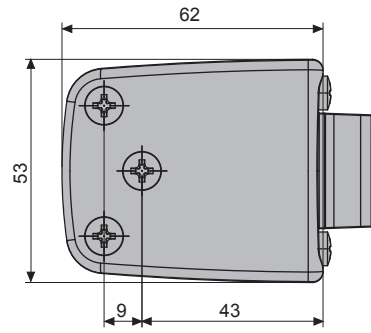
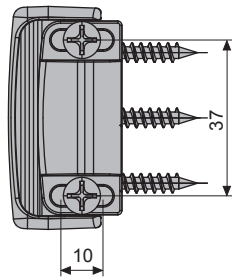
8527A



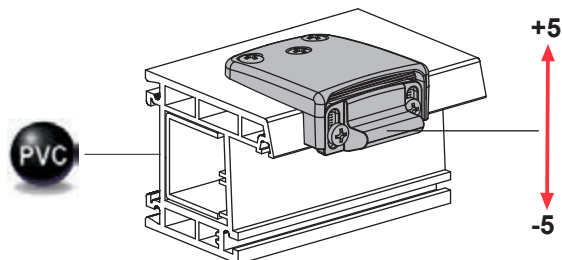
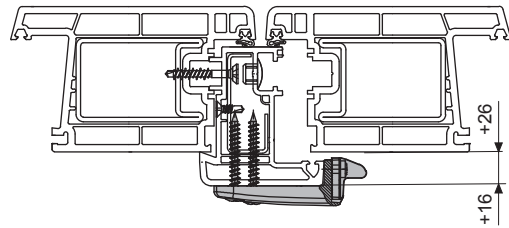
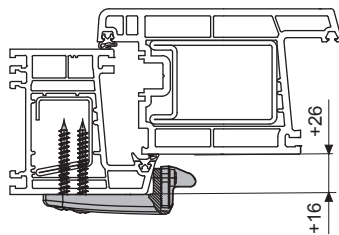
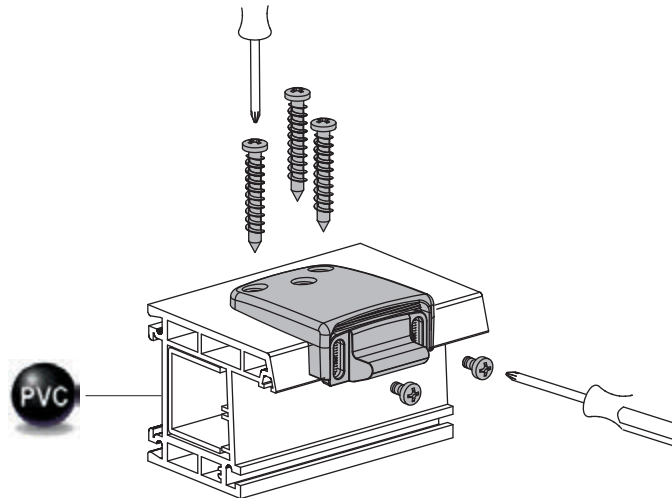
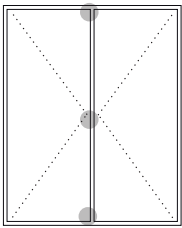
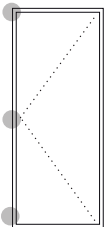
8527A		10
-------	--	----

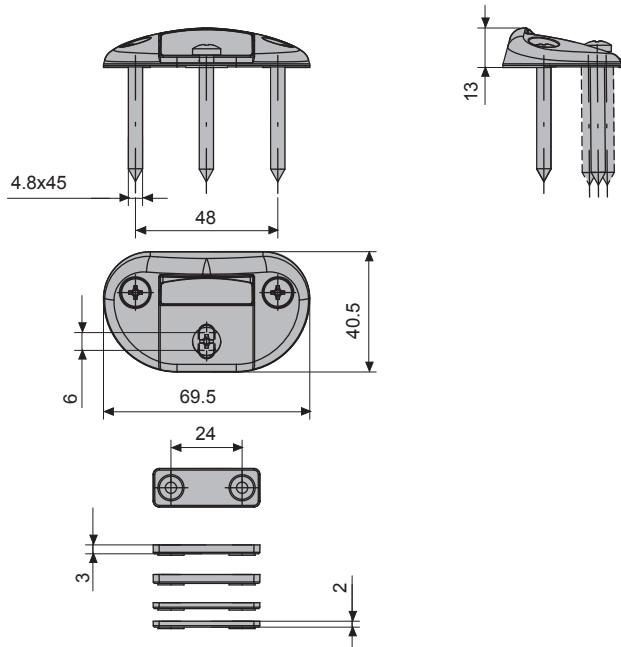


8526A



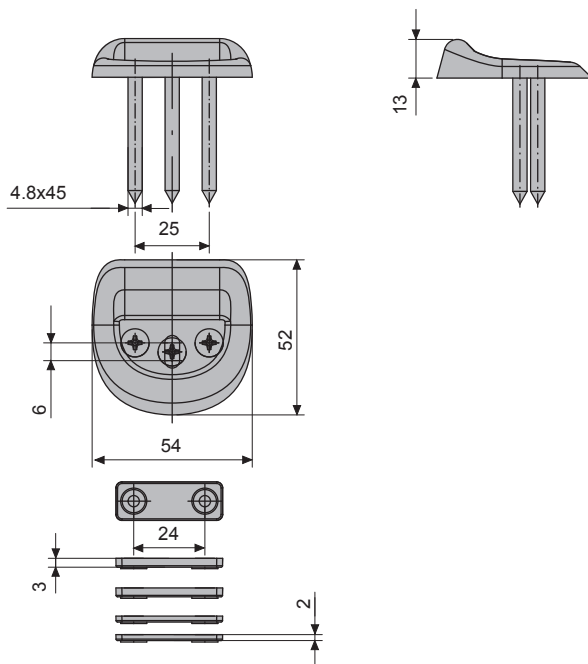
8526A		10
-------	--	----





8540XA

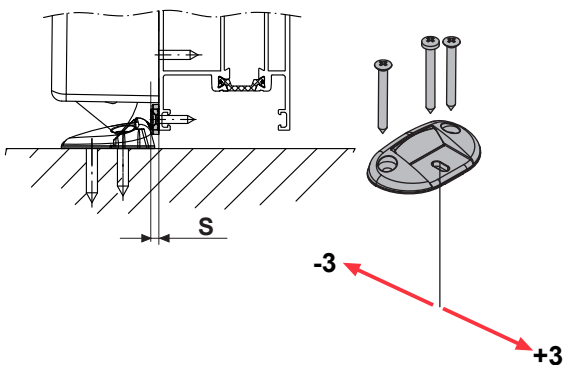
8540XA			10



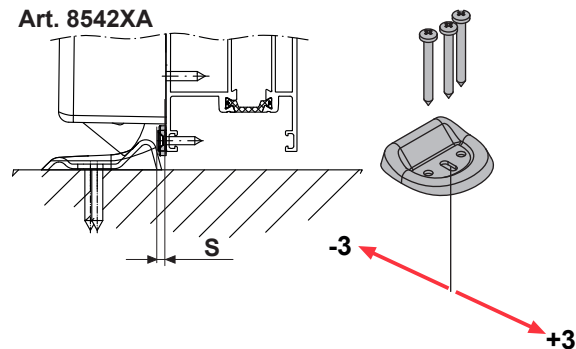
8542XA

8542XA	 AISI 304		10

Art. 8540XA

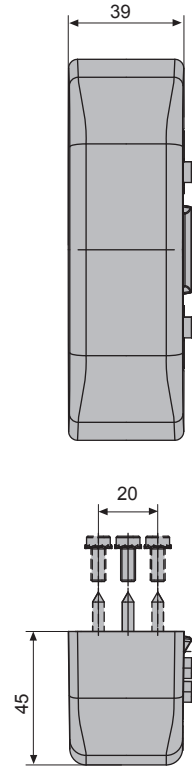
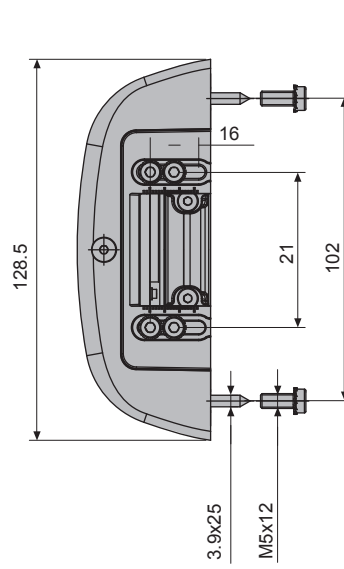


Art. 8542XA

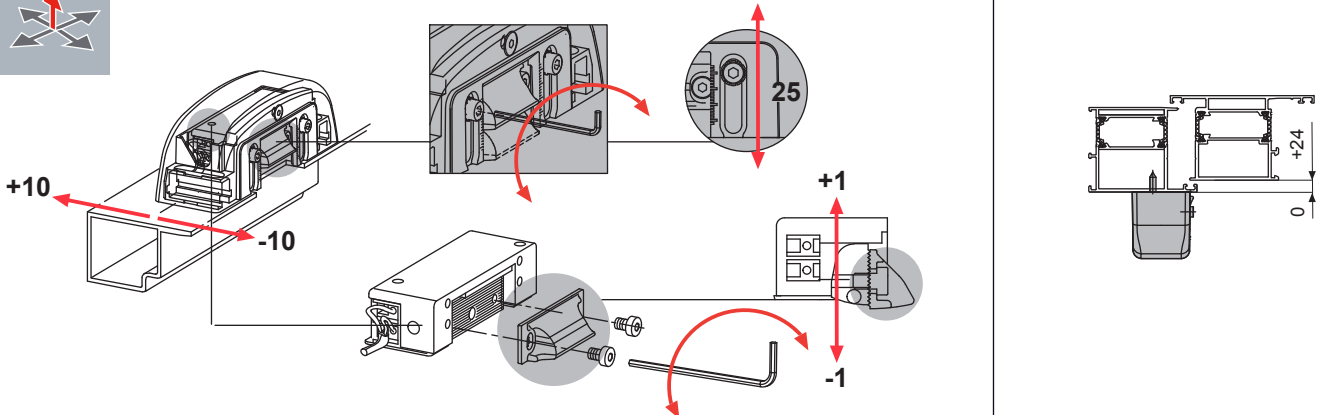
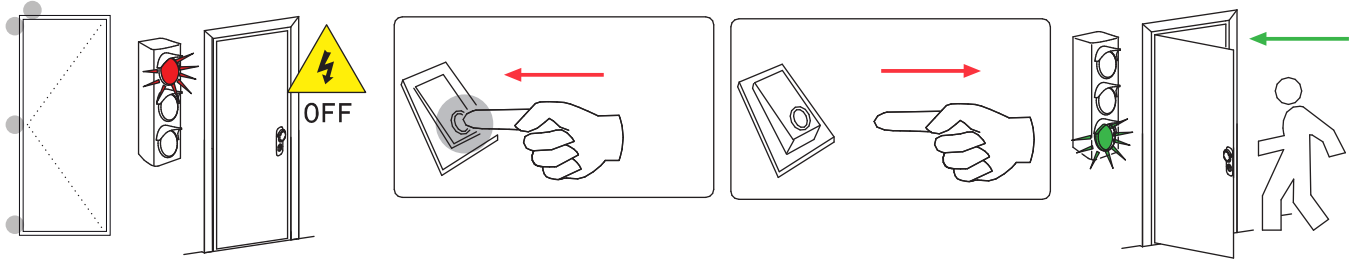


S	
2	2
3	3
4	2+2
5	3+2
6	3+3
7	3+2+2
8	3+3+2
10	3+3+2+2

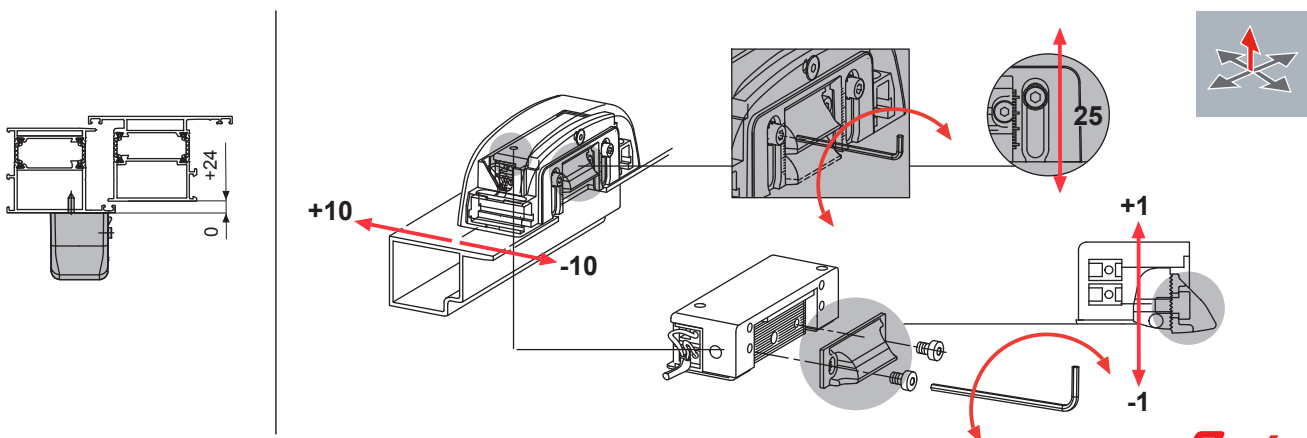
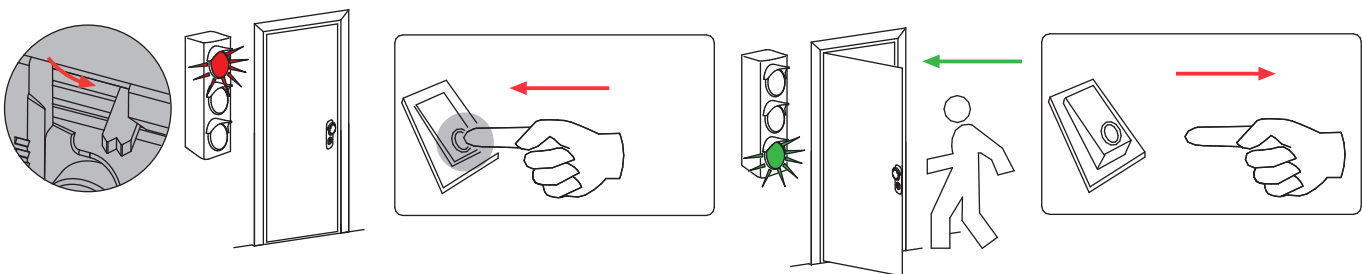
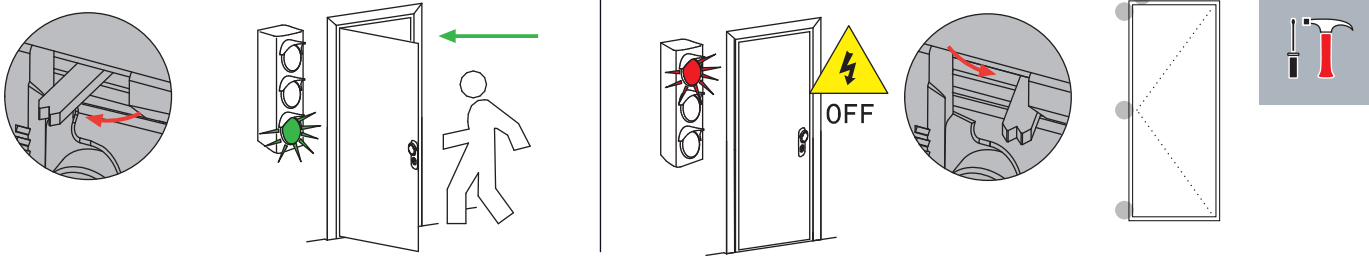
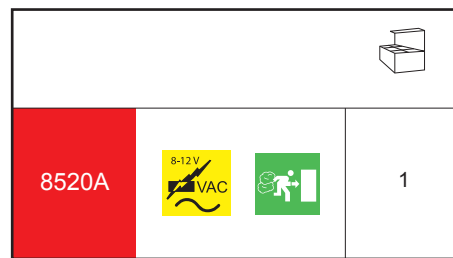
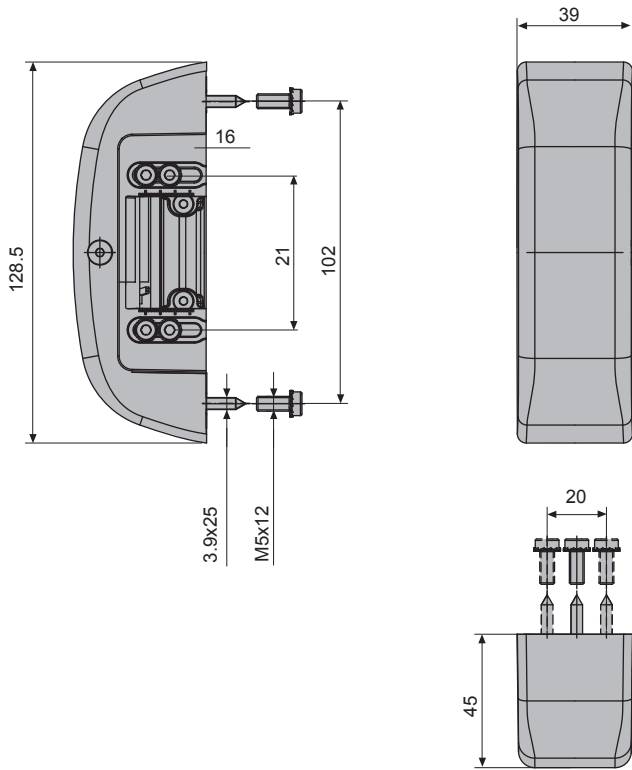
8520



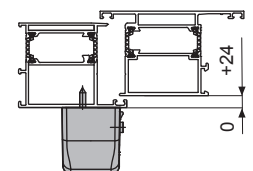
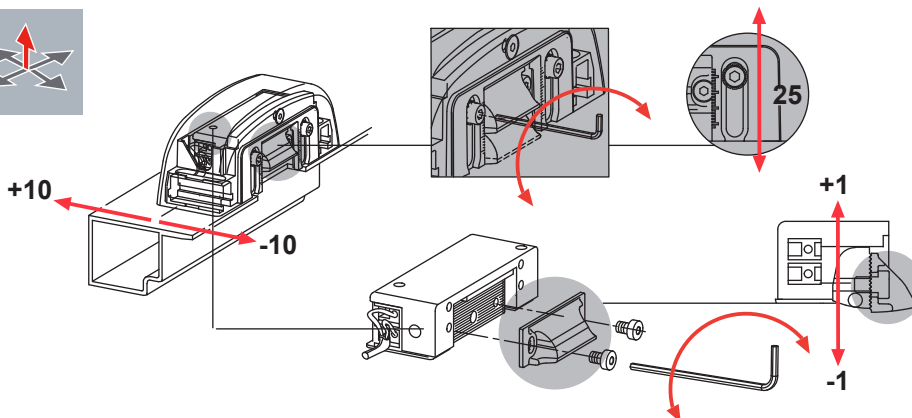
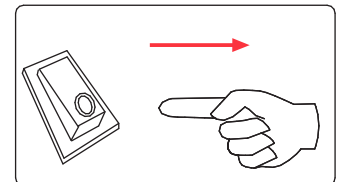
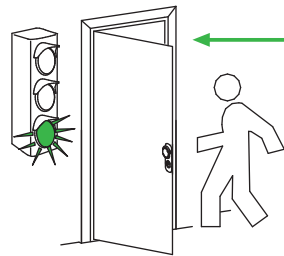
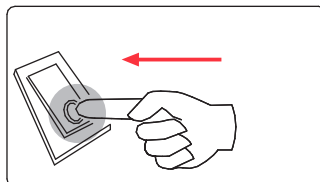
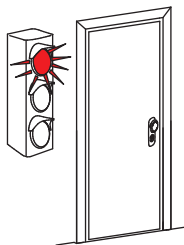
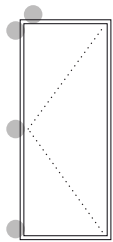
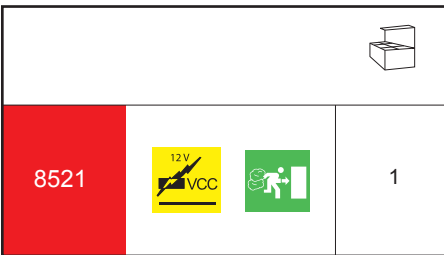
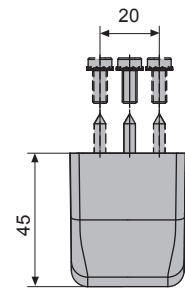
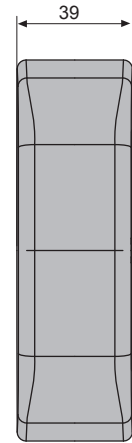
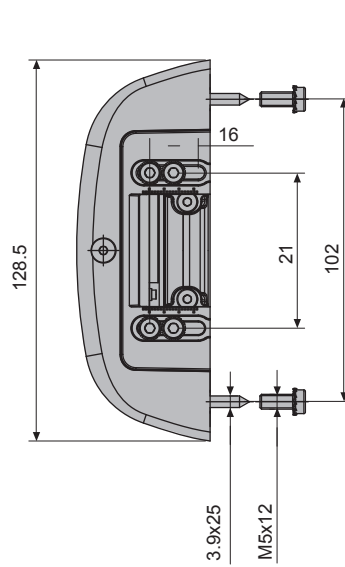
8520		
	1	



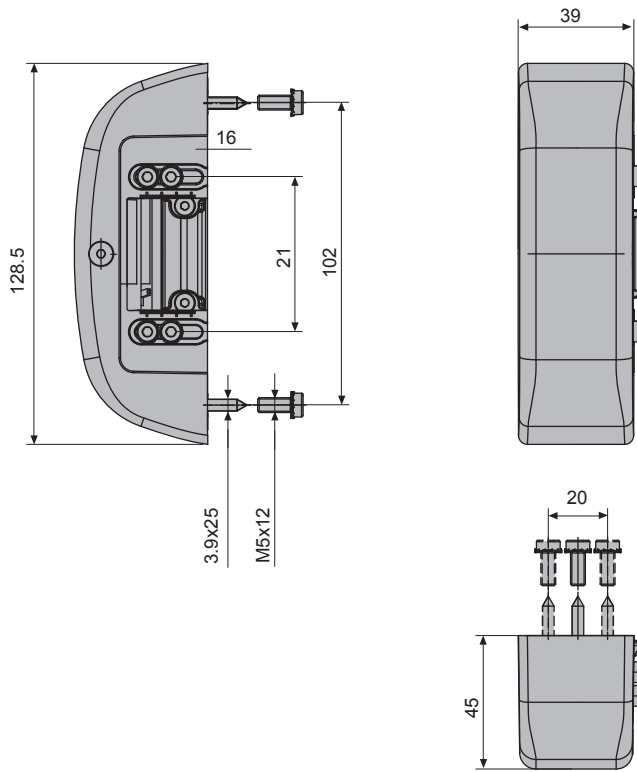
8520A



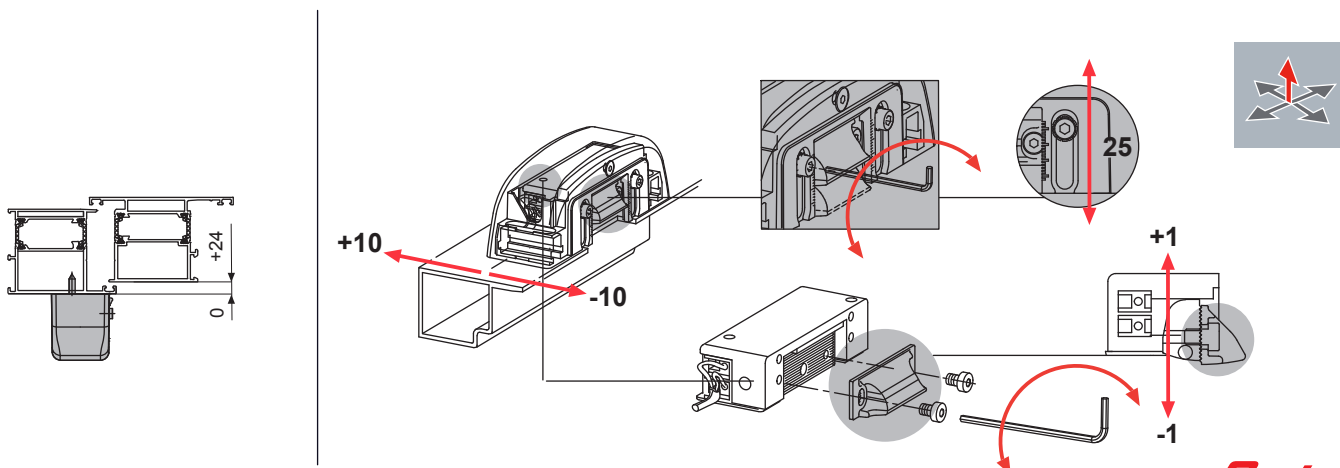
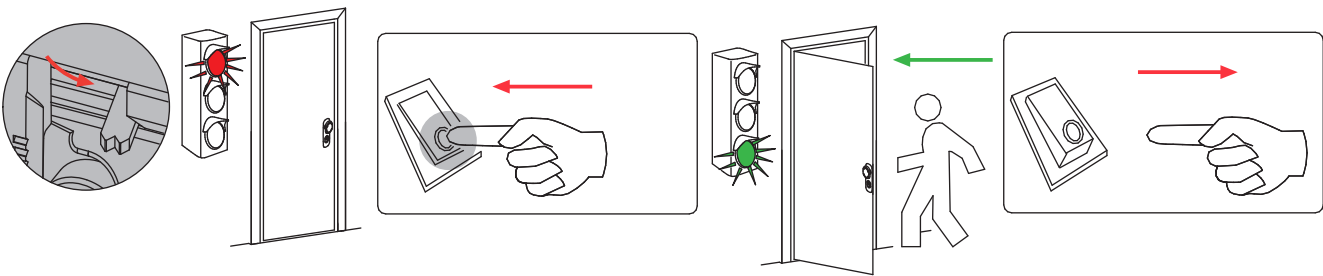
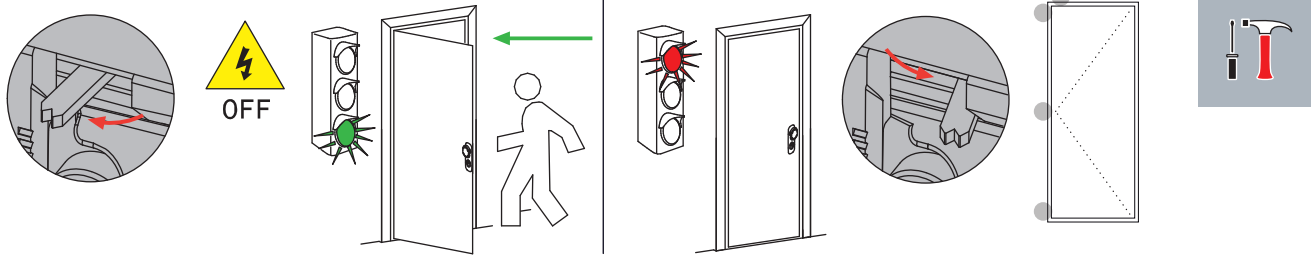
8521



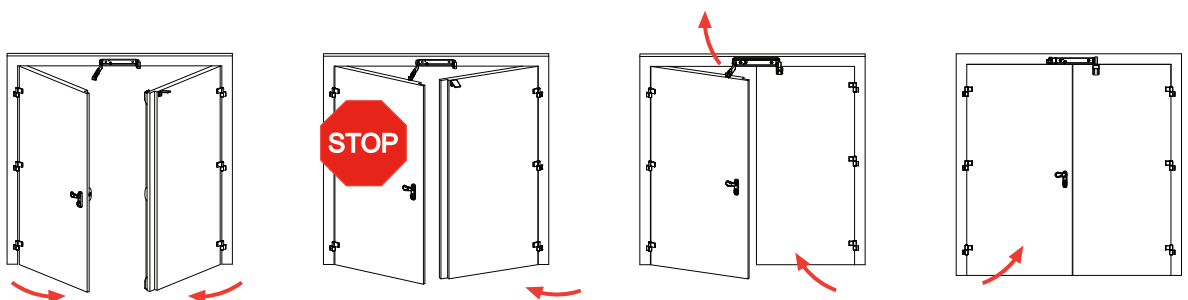
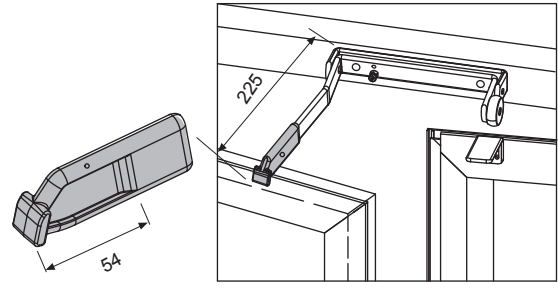
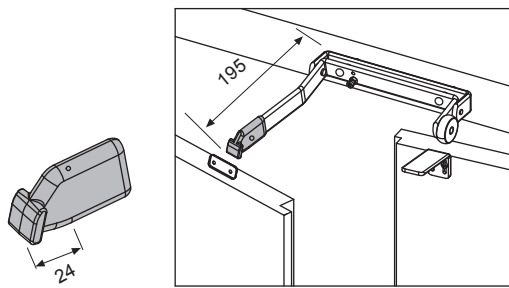
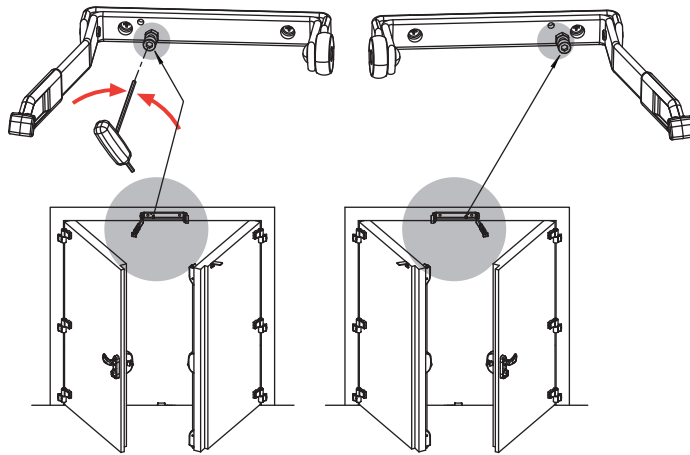
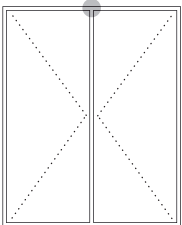
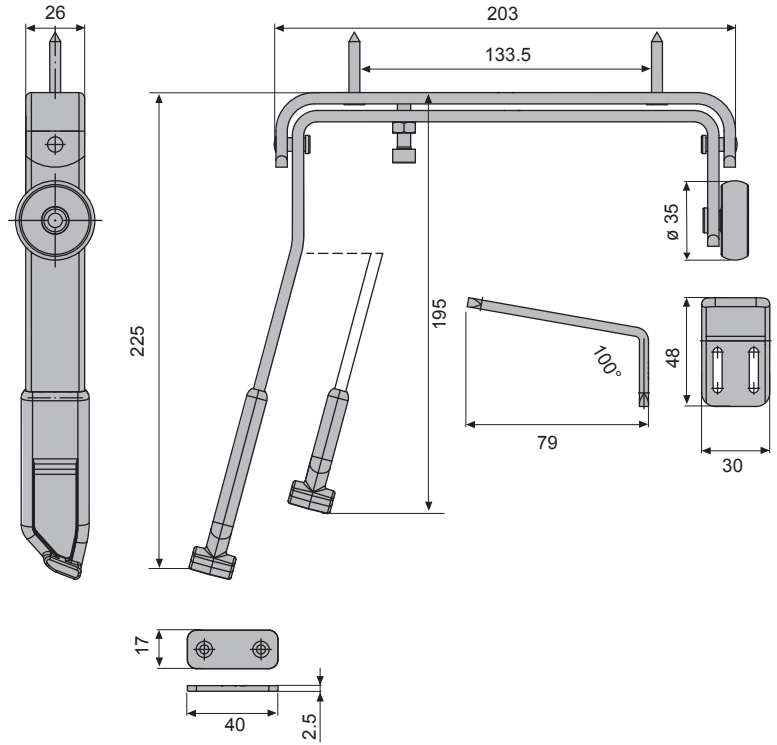
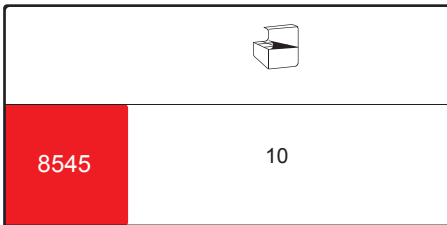
8521A

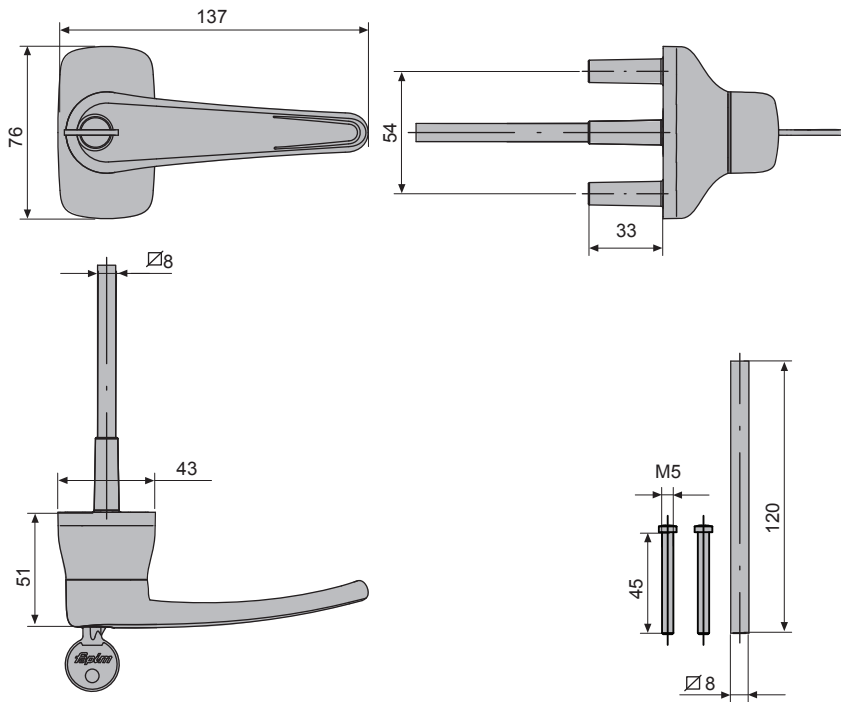


8521A		1



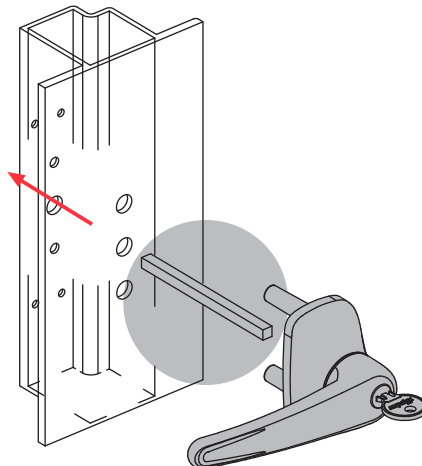
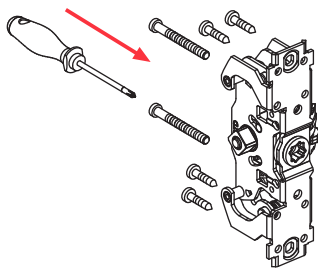
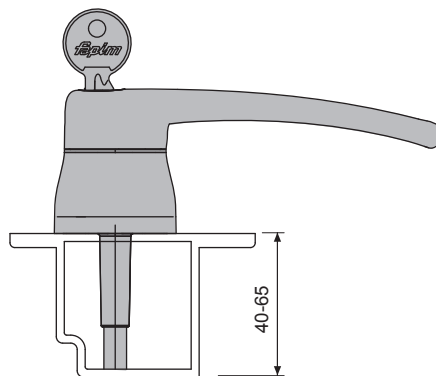
8545



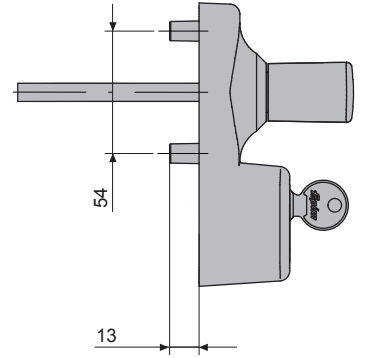
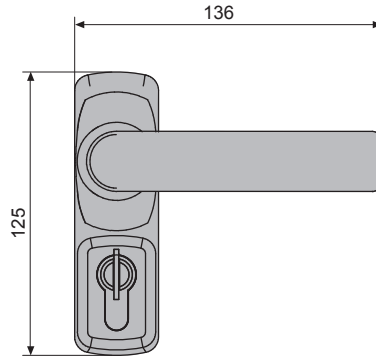


8567

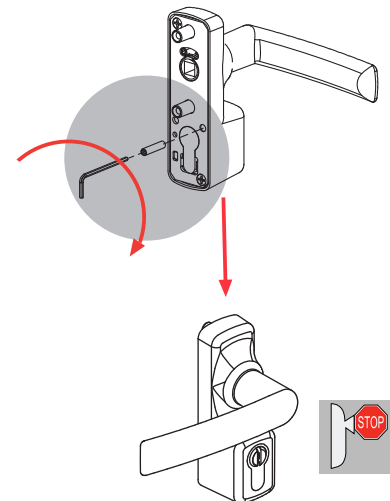
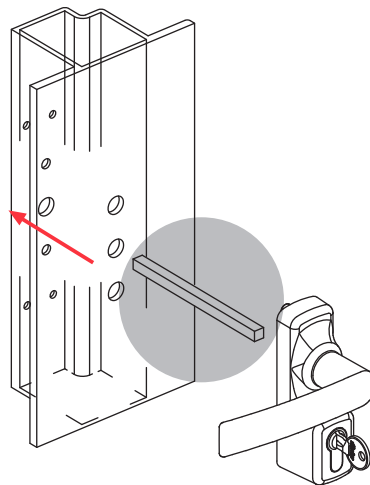
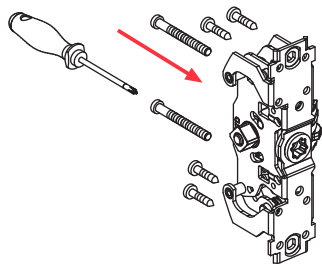
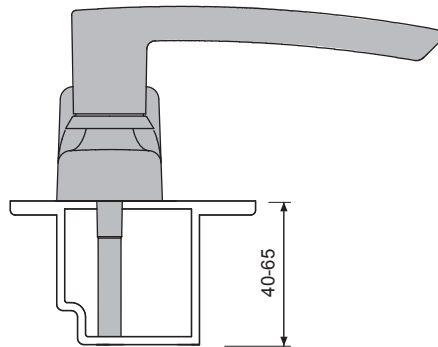
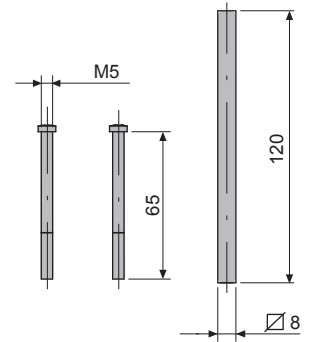
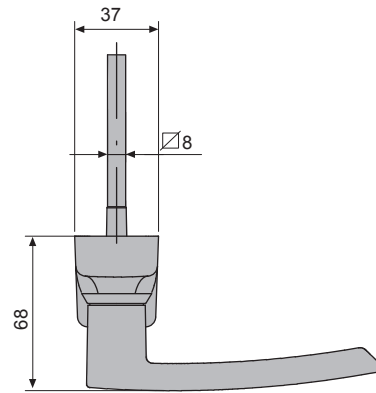
8567		10

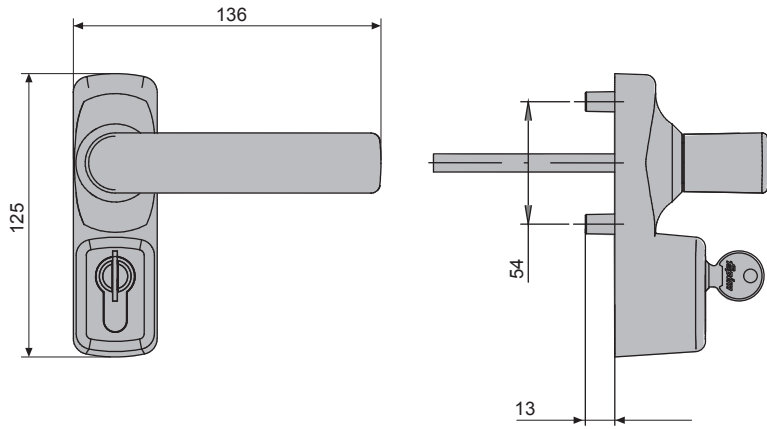


8568A
8568B

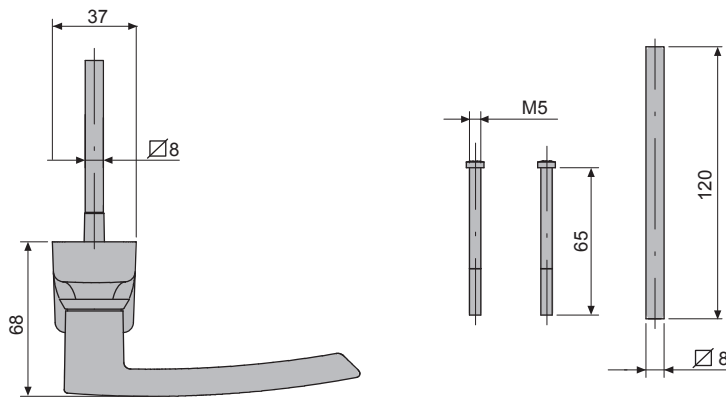


8568A	🔑	10
8568B	🔑	10

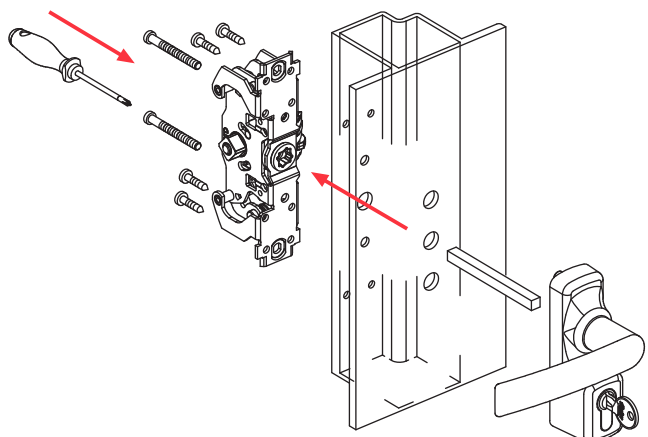
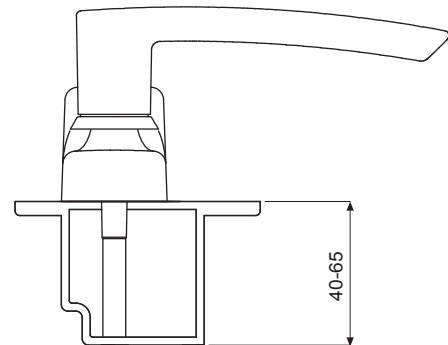
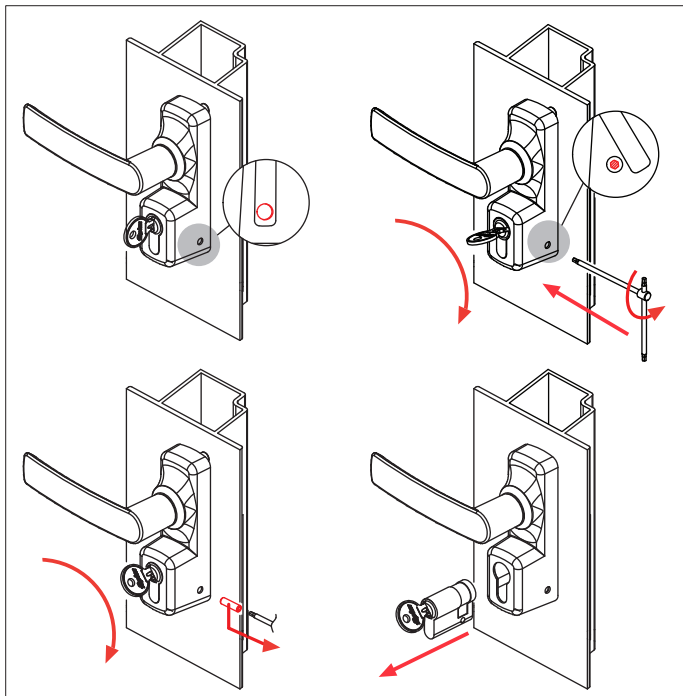
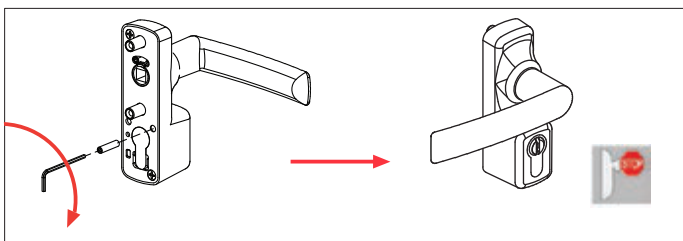




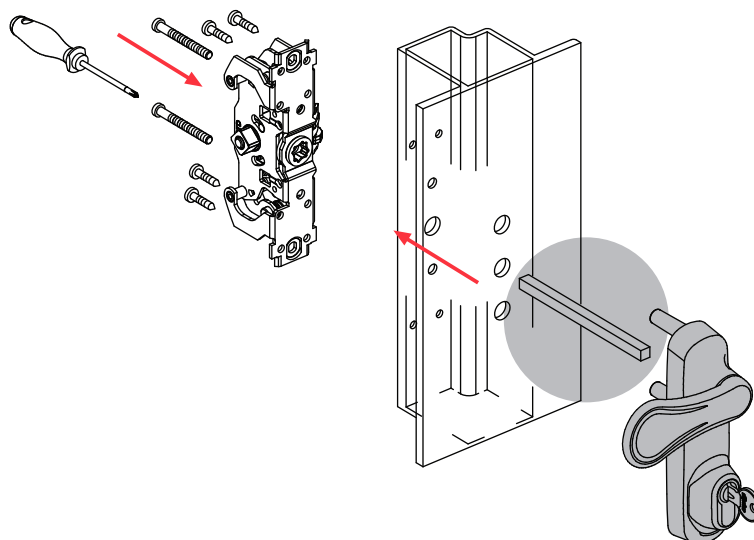
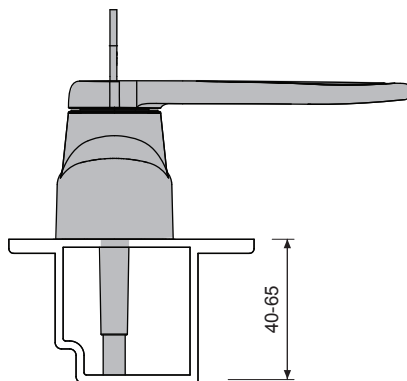
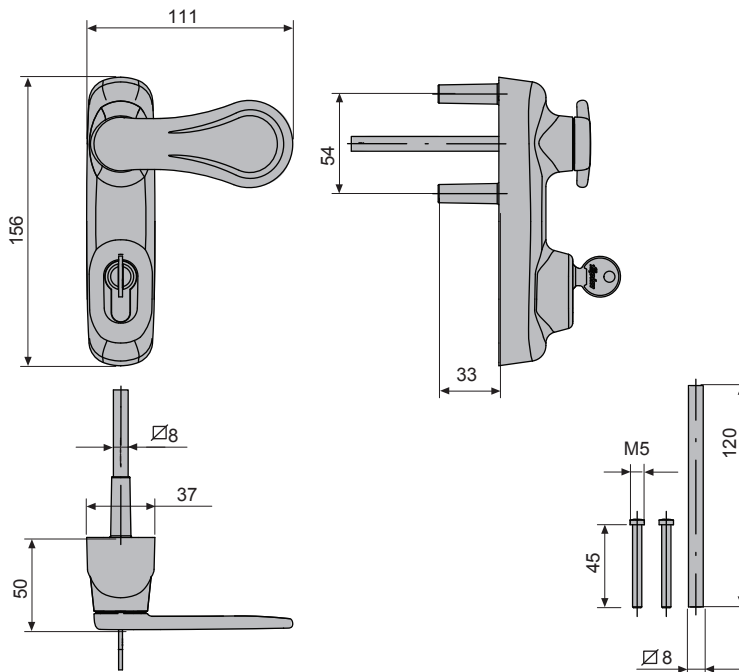
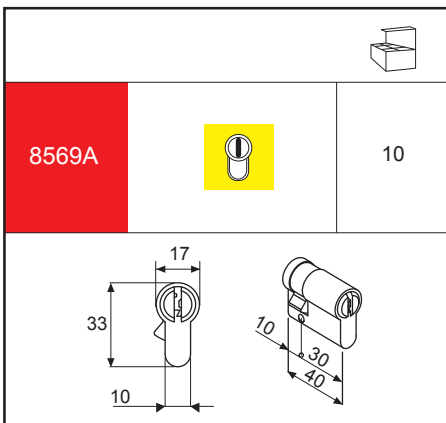
8568AS
8568BS

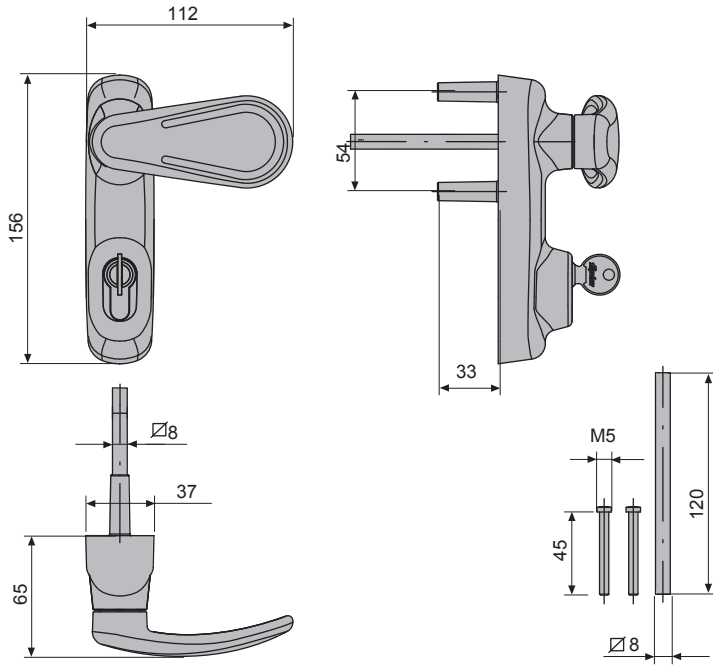


8568AS		10
8568BS		10







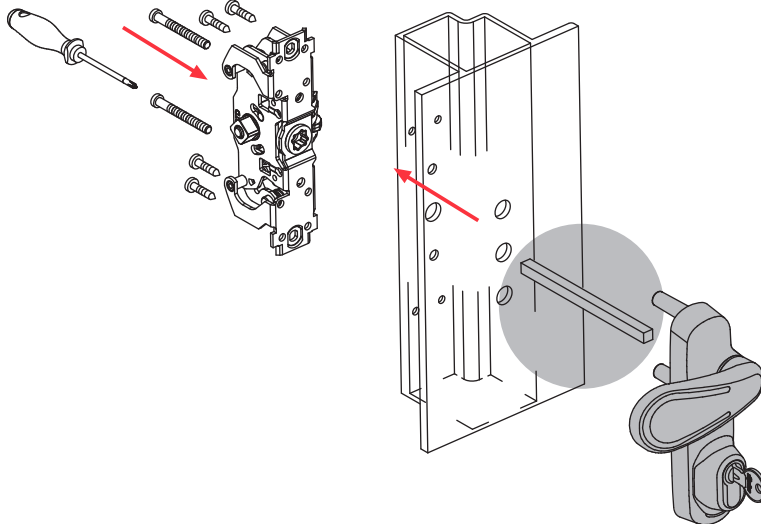
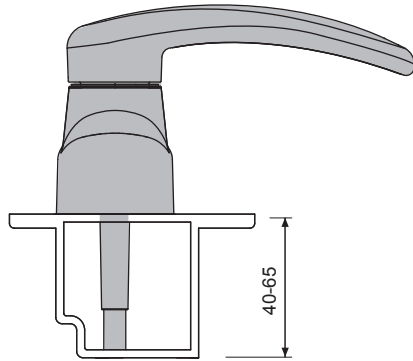
8569A



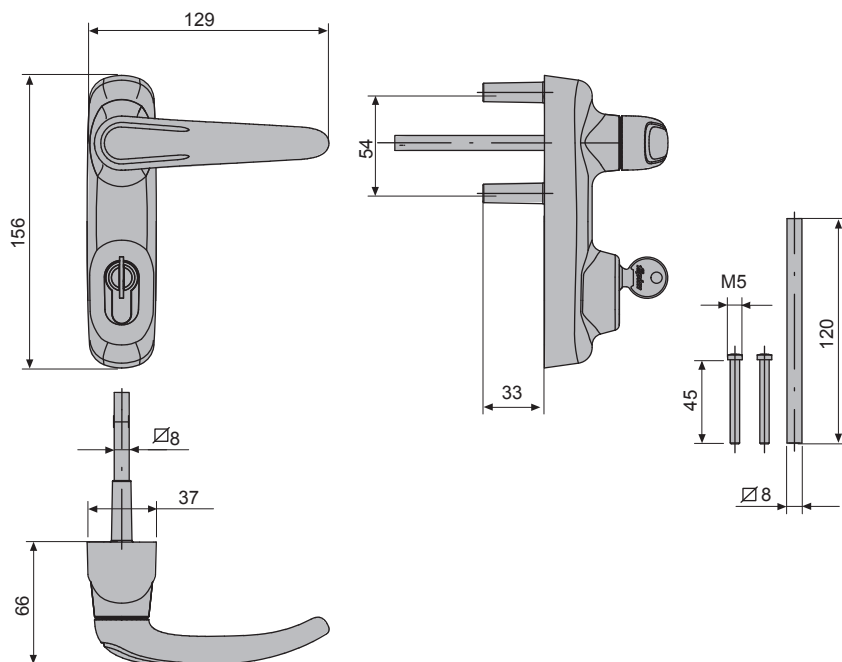


8570A
8572A
8574A

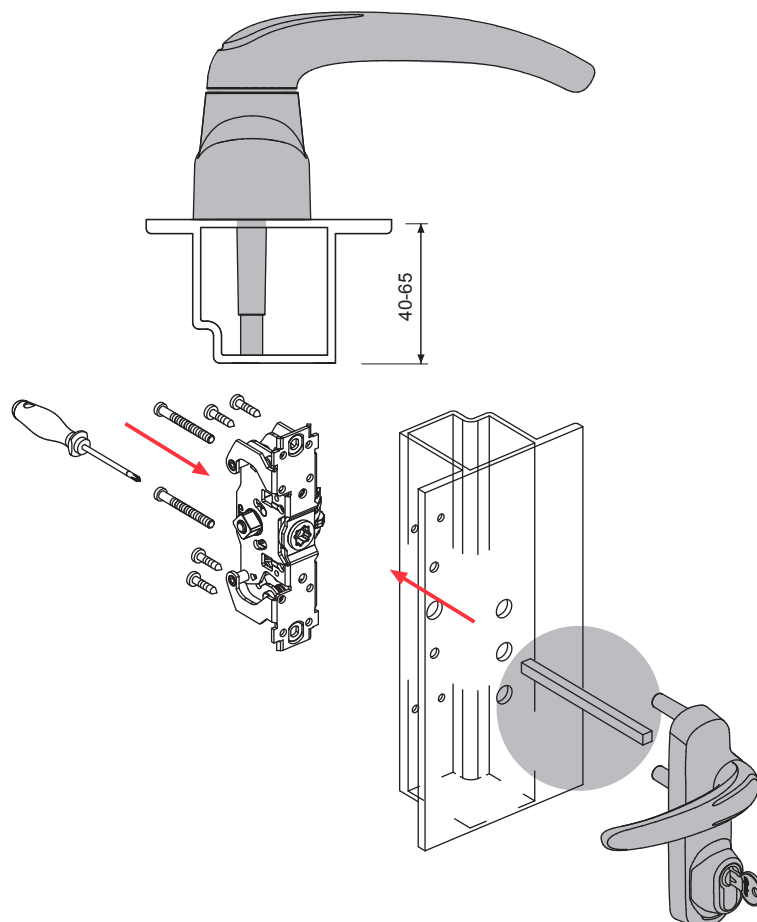
		
8570A		10
8572A		10
8574A		1

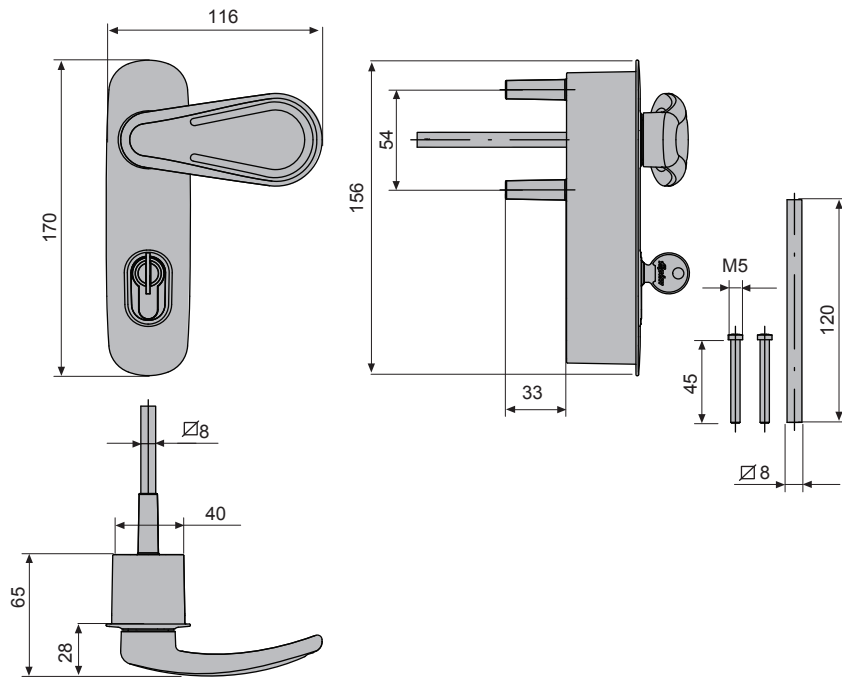


8571A
8573A
8575A

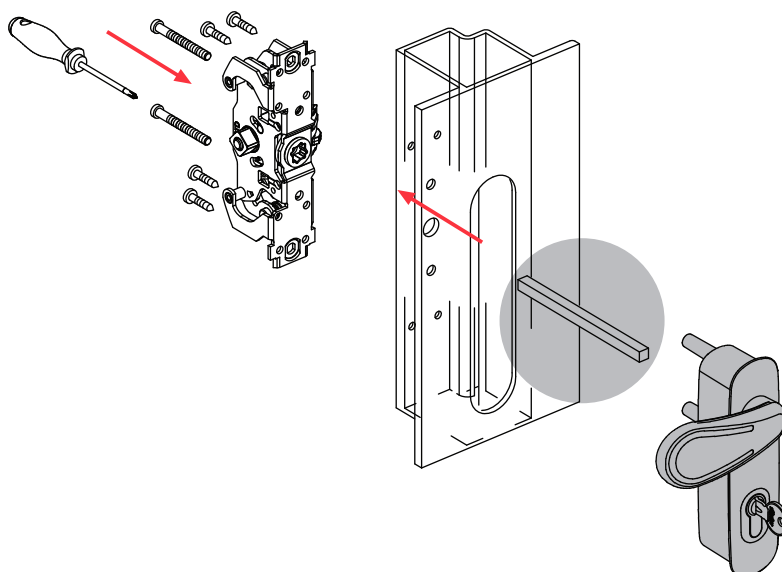
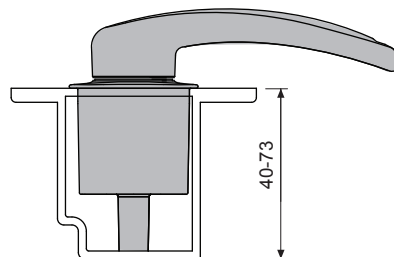
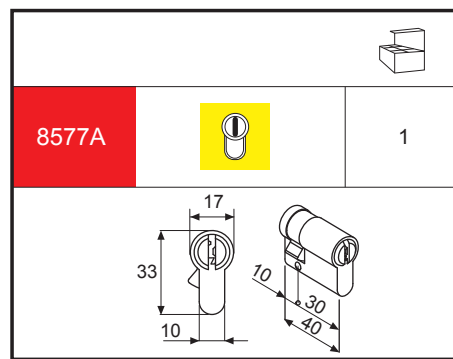


8571A		10
8573A		10
8575A		1

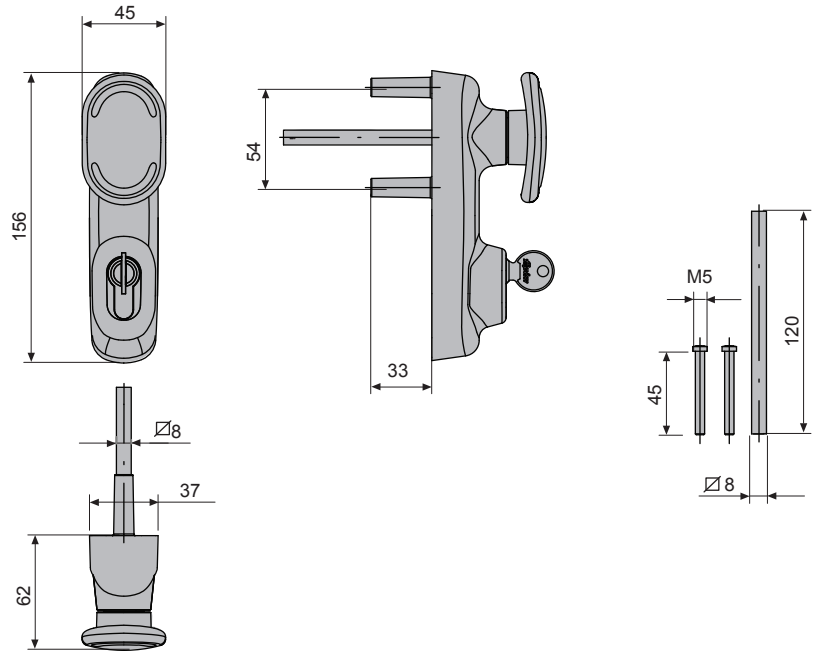





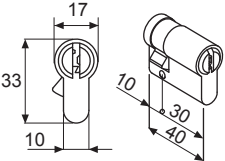
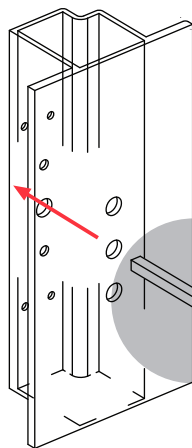
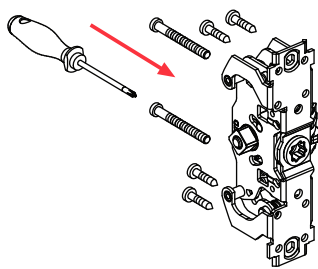
8577A



8580A
8585A



8580A		1
8585A		1

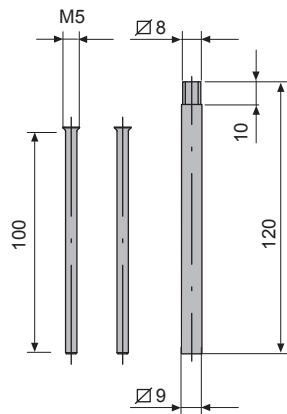
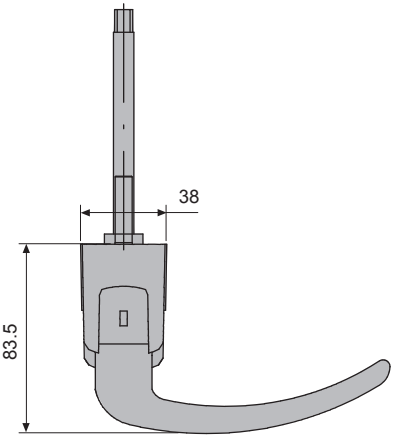
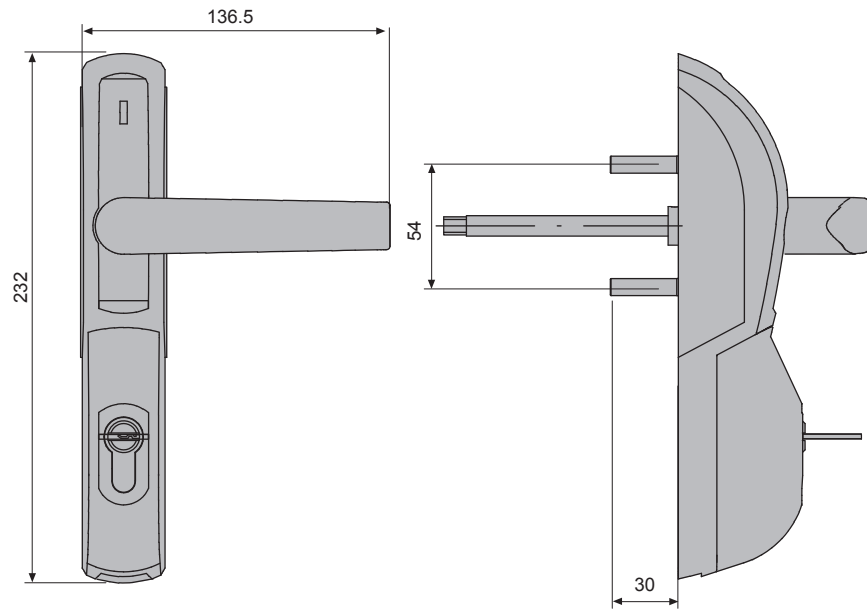




Art. 8580

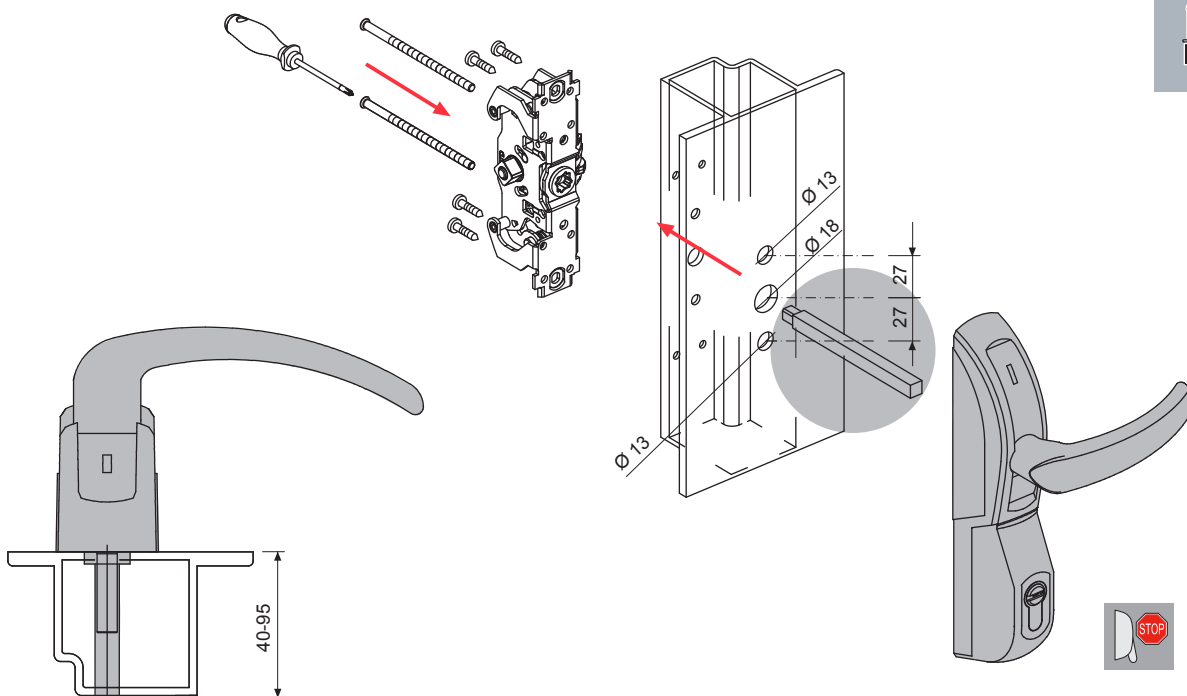
Art. 8585



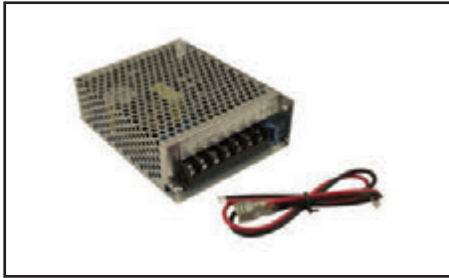
8590A
8590B



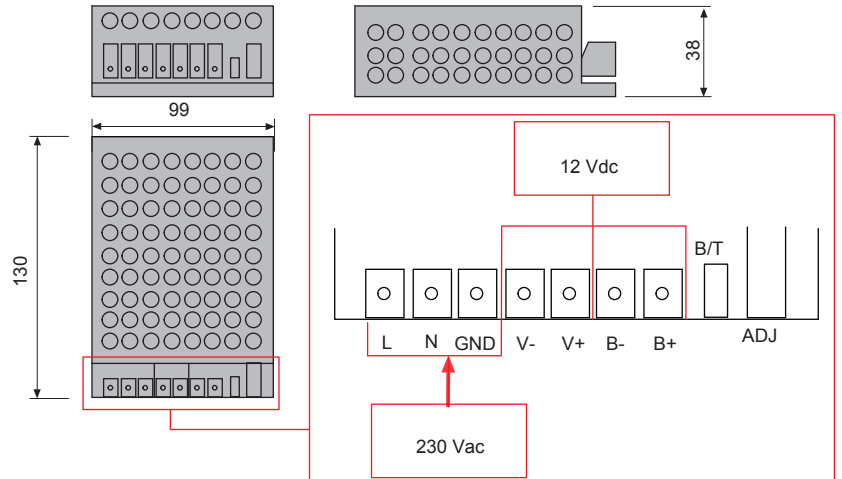
8590A			1
8590B			



8594A



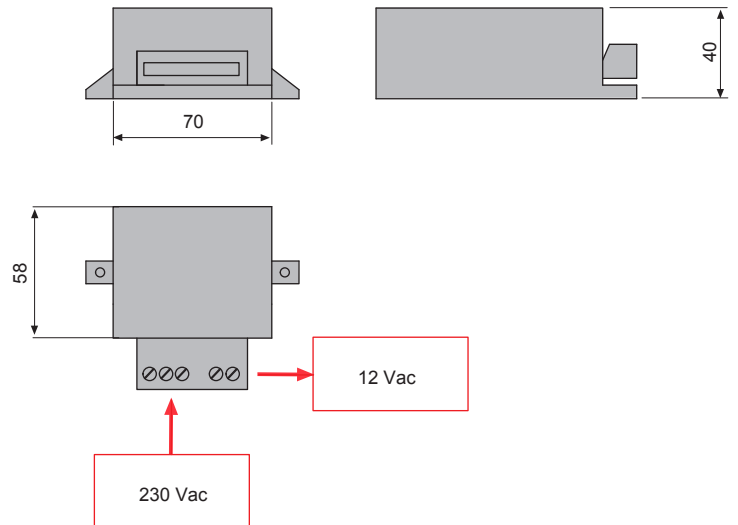
8594A		1



8594B



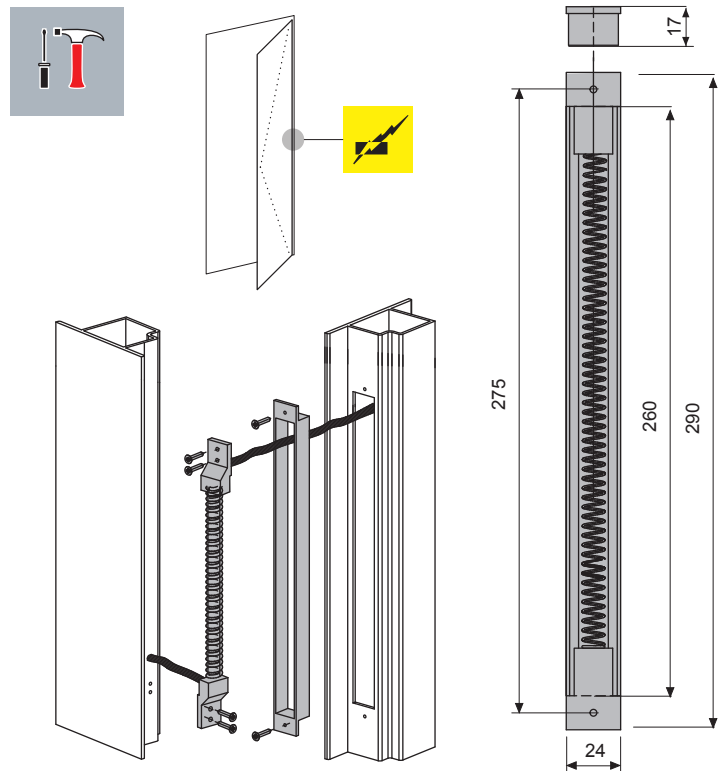
8594B		1



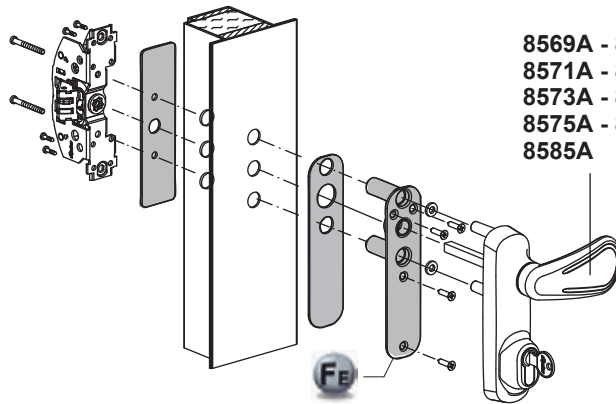
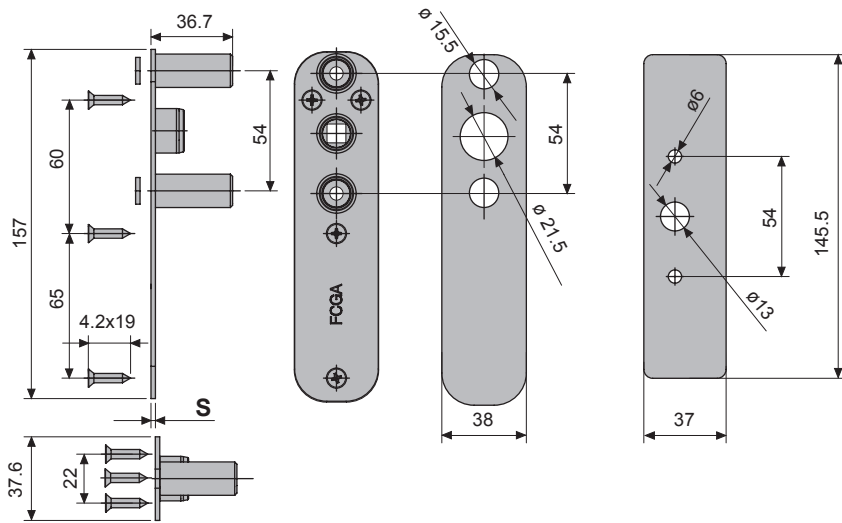
8594C



8594C		1

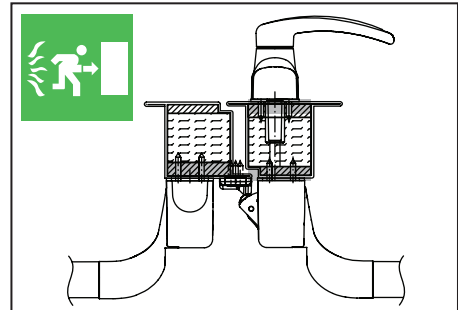


8595

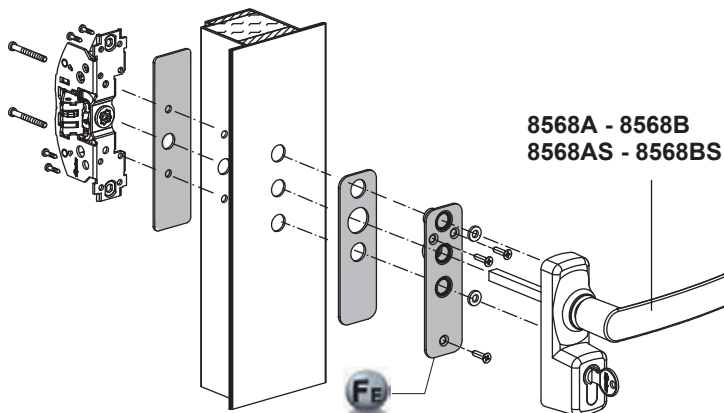
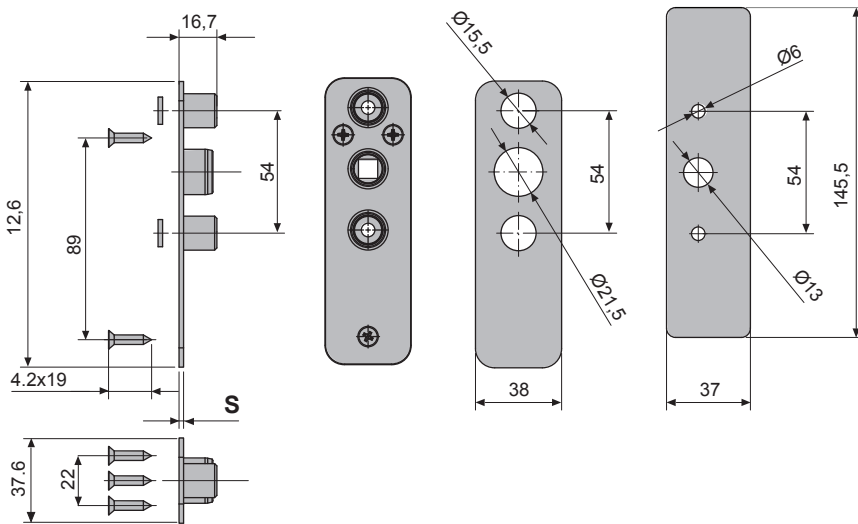


8569A - 8570A
8571A - 8572A
8573A - 8574A
8575A - 8580A
8585A

8595			S	
			2	10

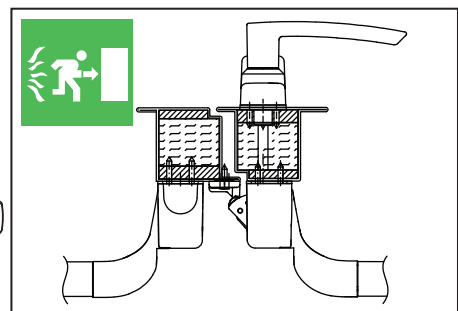


8595A



8568A - 8568B
8568AS - 8568BS

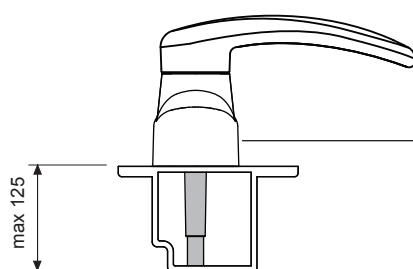
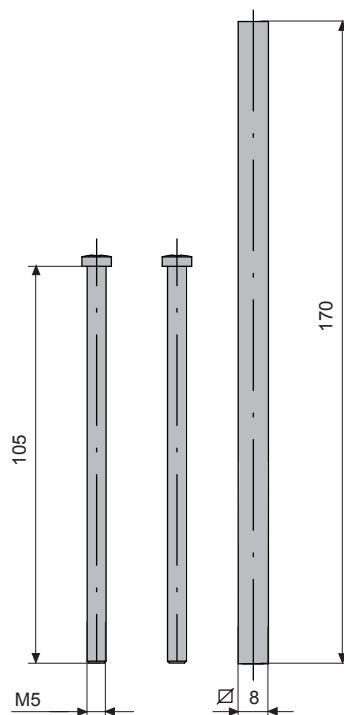
8595A			S	
			2	10



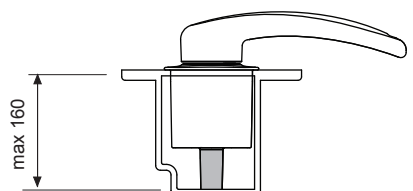
8596



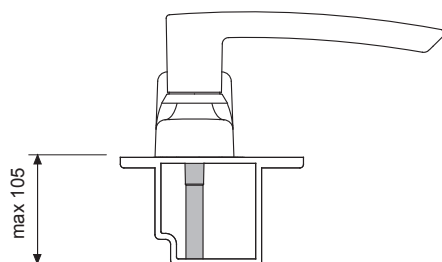
8596		10



- Art. 8567
- Art. 8569A
- Art. 8570A
- Art. 8571A
- Art. 8572A
- Art. 8573A
- Art. 8574A
- Art. 8575A
- Art. 8580A
- Art. 8585A



- Art. 8577A



- Art. 8568A
- Art. 8568B
- Art. 8568AS
- Art. 8568BS

DOMESTIC

PANIC EXIT DEVICE KIT

fapim[®]
Life in evolution

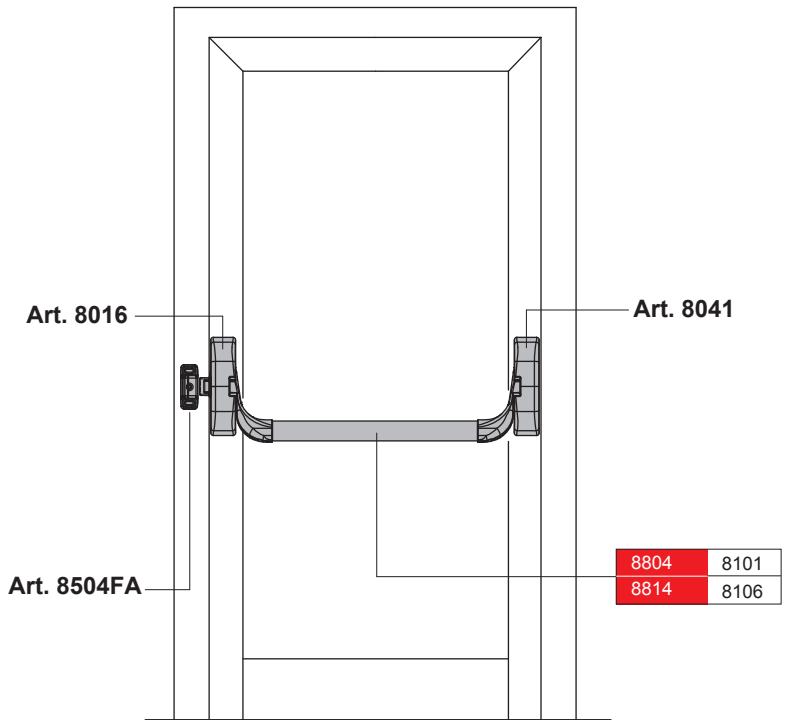
DOMESTIC

PANIC EXIT DEVICE KIT

8804
8814



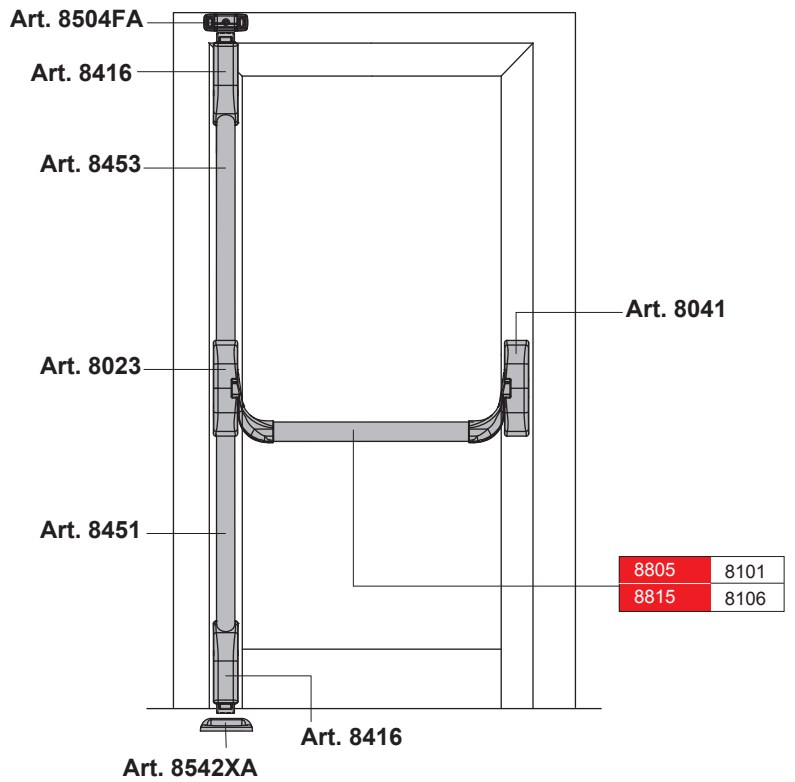
8804	 	max L=1000	1
8814	 	max L=1320	1390x100x70

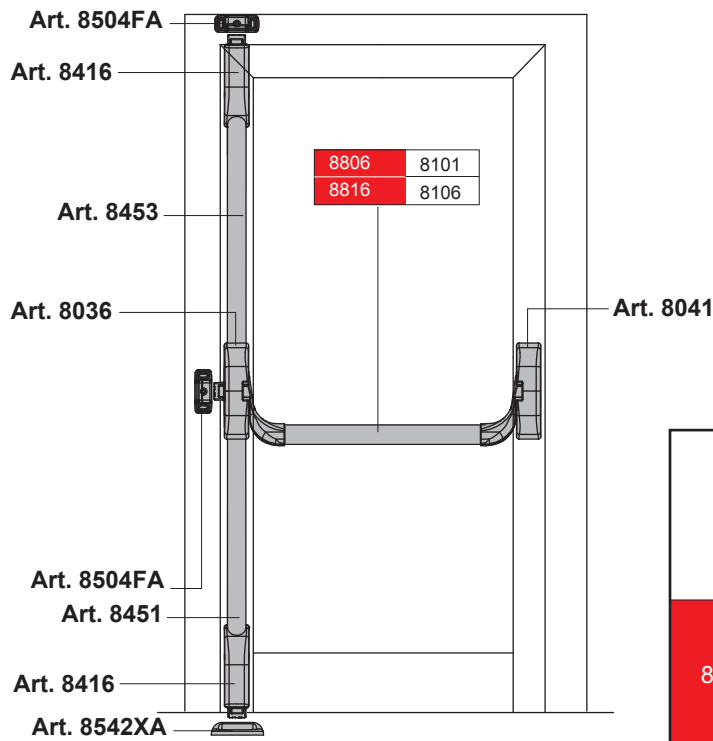


8805
8815



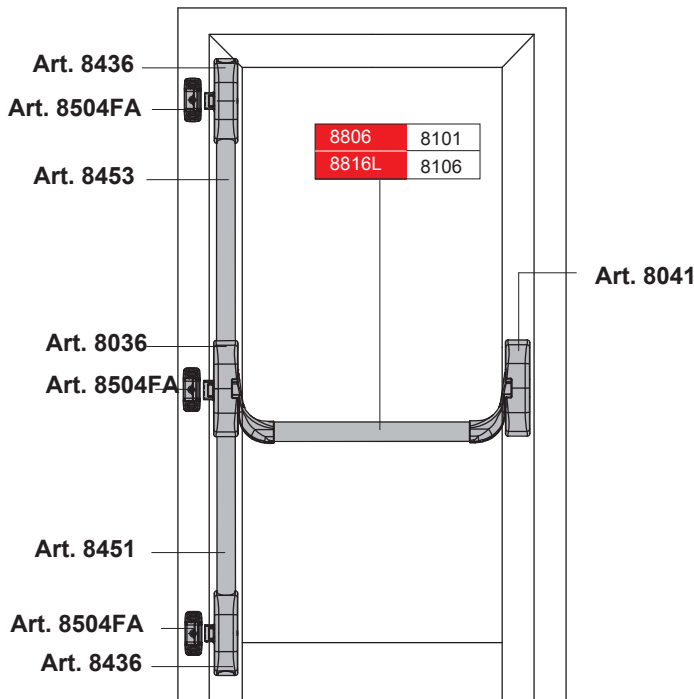
8805	 	max L=1000 max H=2520	1
8815	 	max L=1320 max H=2520	1390x100x70





8806
8816

8806	 	max L=1000 max H=2520	1
8816	 	max L=1320 max H=2520	1390x100x70



8806L
8816L

8806L	 	max L=1000 max H=2520	1
8816L	 	max L=1320 max H=2520	1390x100x70

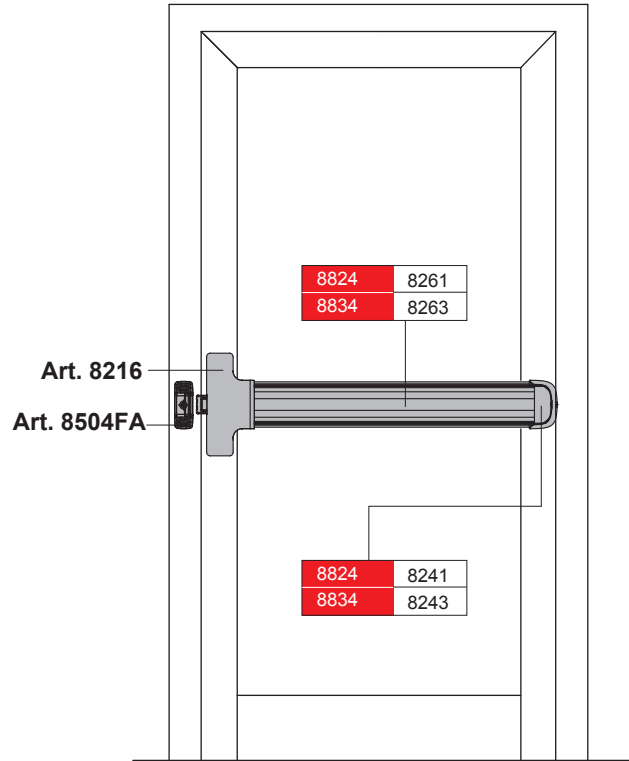
DOMESTIC

PANIC EXIT DEVICE KIT

8824
8834



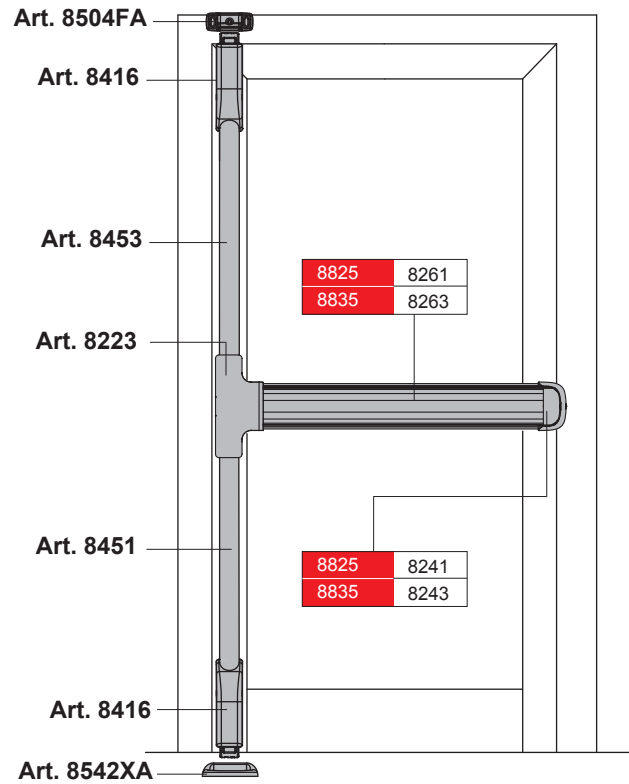
8824			max L=1000
8834			1 1390x195x75
			max L=1320

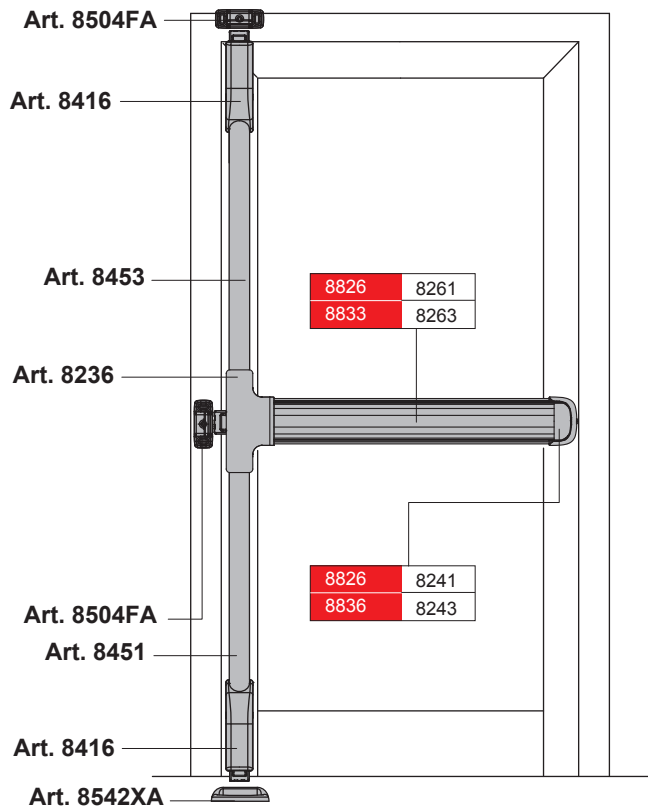


8825
8835



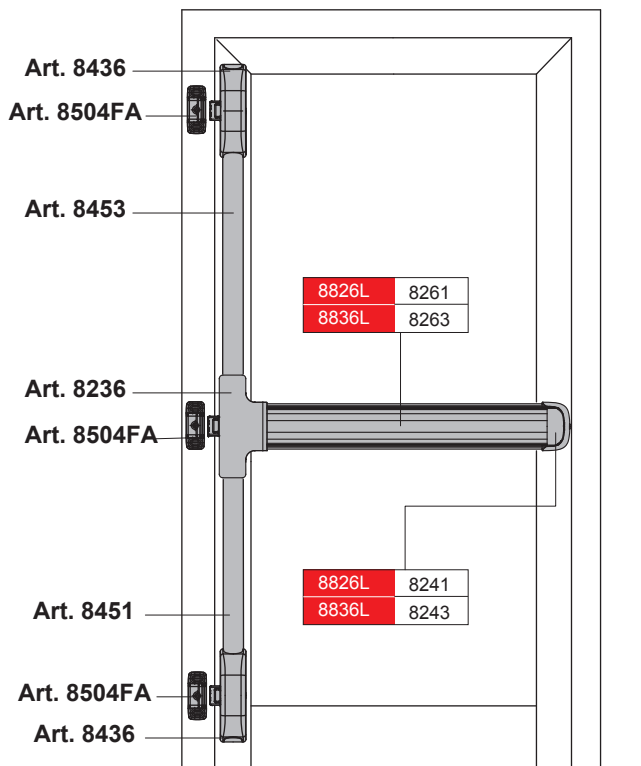
8825			max L=1000 max H=2520
8835			1 1390x195x75
			max L=1320 max H=2520





8826
8836

8826			max L=1000 max H=2520
8836			max L=1320 max H=2520
			1 1390x195x75



8826L
8836L

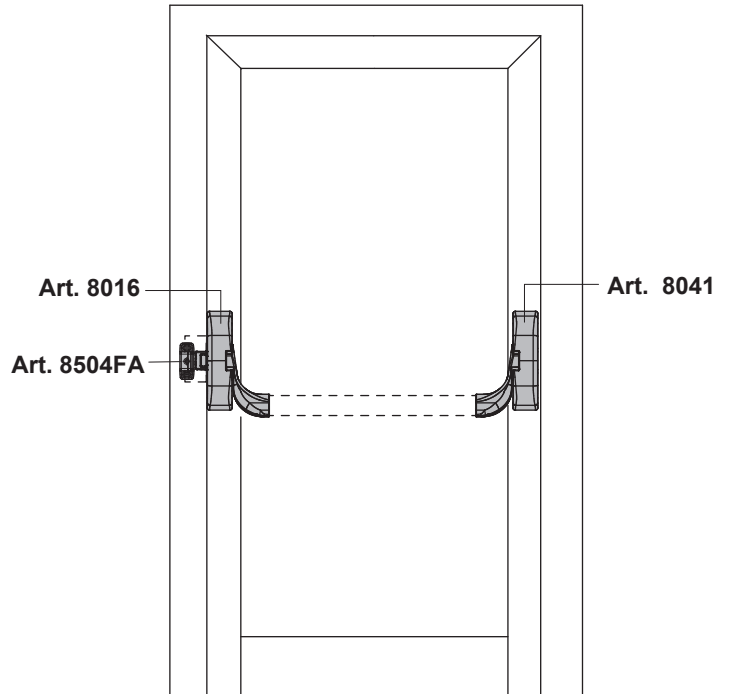
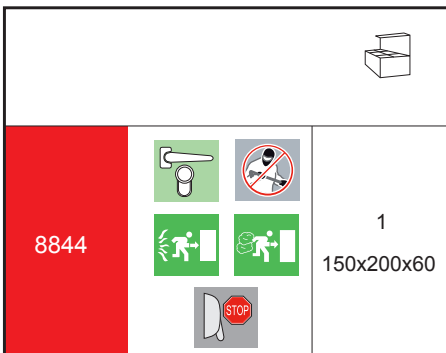
8826L			max L=1000 max H=2520
8836L			max L=1320 max H=2520
			1 1390x195x75

SYMPLEX

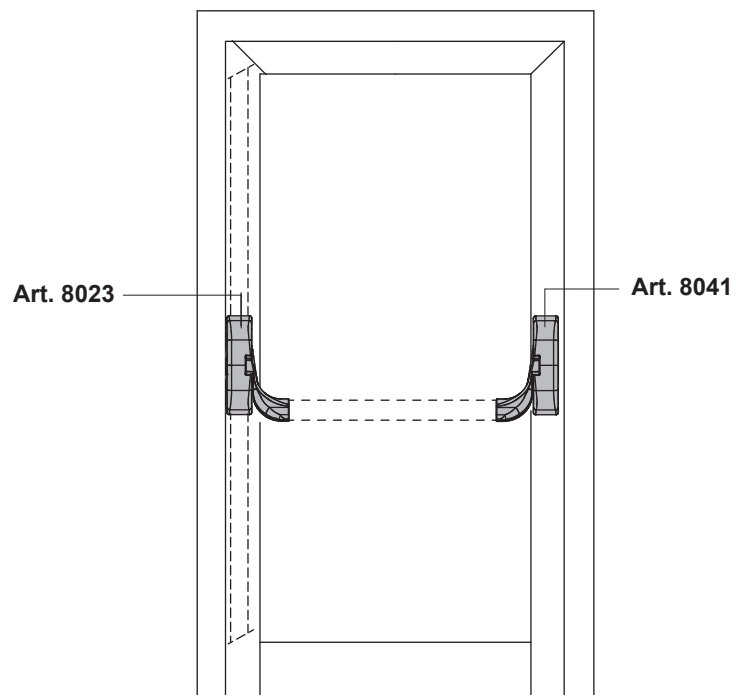
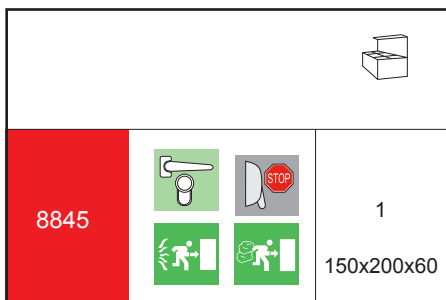
PANIC EXIT DEVICE KIT

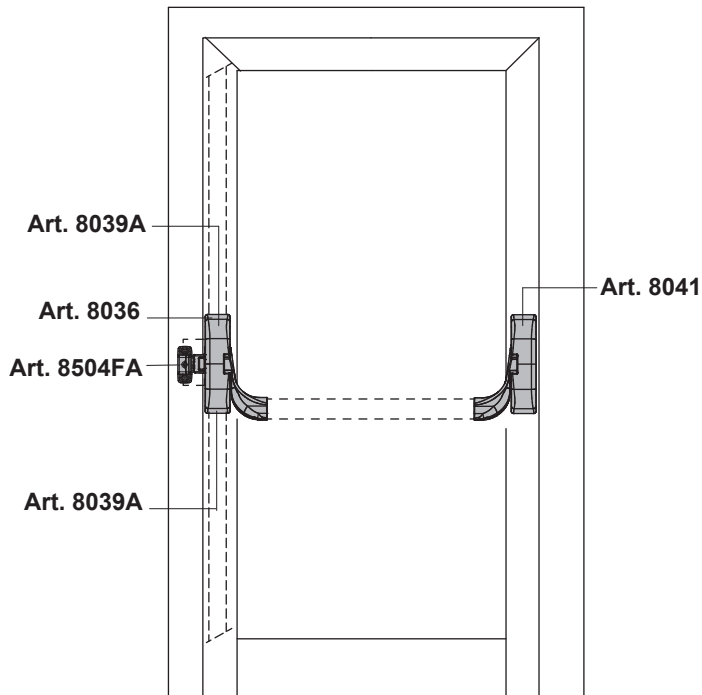
fapim[®]
Life in evolution

8844

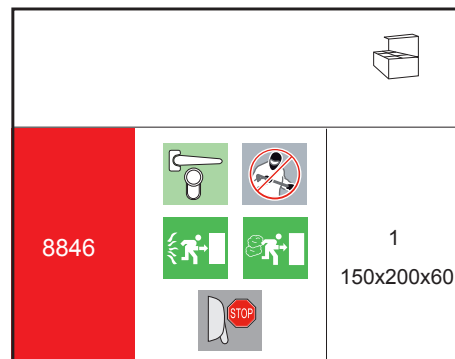


8845





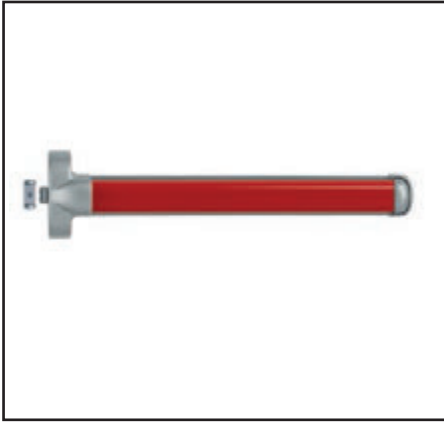
8846









SYMPLEX

PANIC EXIT DEVICE KIT

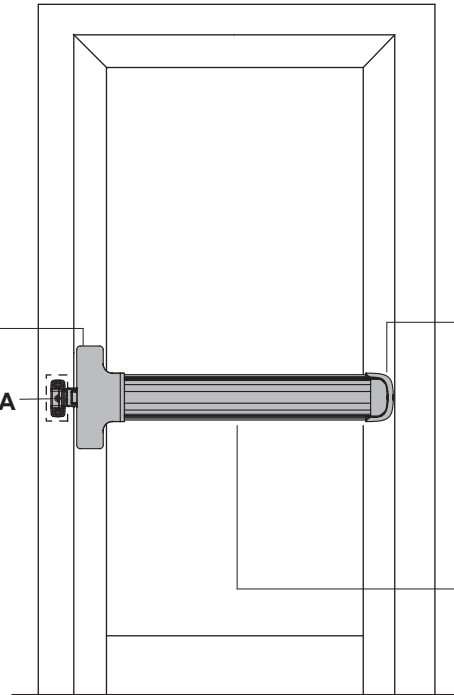
8854
8864



			
8854	 	max 1000	1 1090x195x75
8864	 	max 1320	1 1390x195x75

Art. 8216

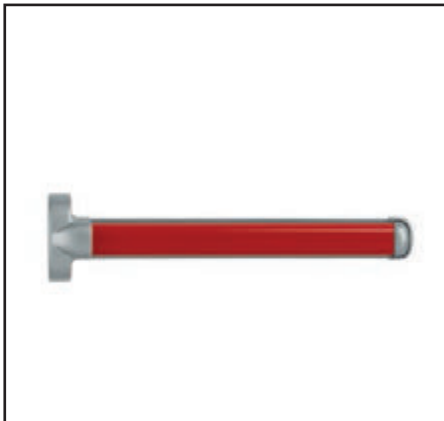
Art. 8504FA








8854	8241
8864	8243

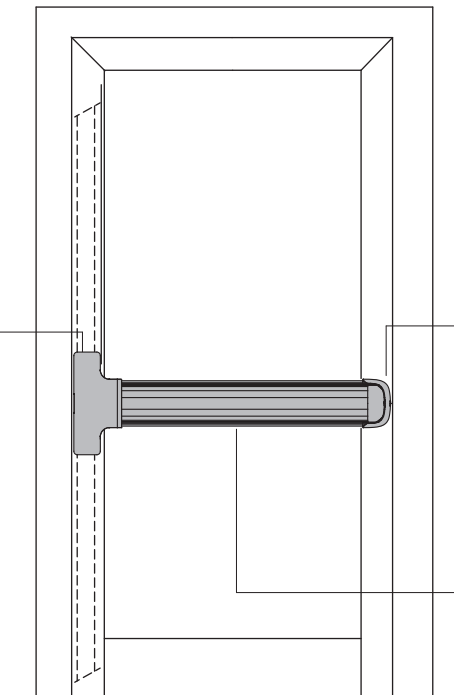
8854	8261
8864	8263

8855
8865



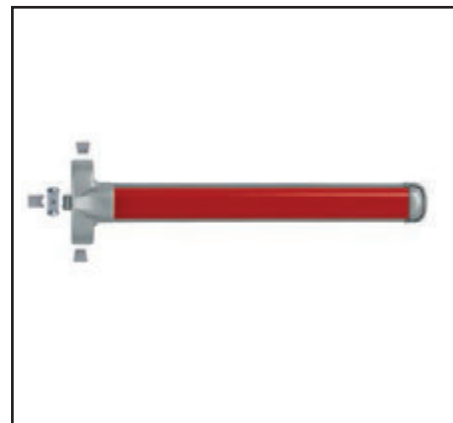
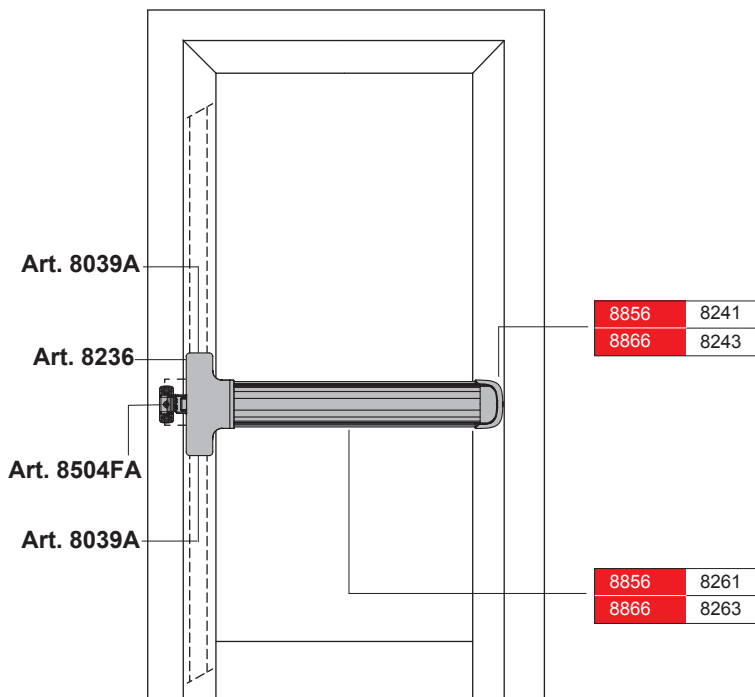
			
8855		max 1000	1 1090x195x75
8865	 	max 1320	1 1390x195x75

Art. 8223









8855	8241
8865	8243

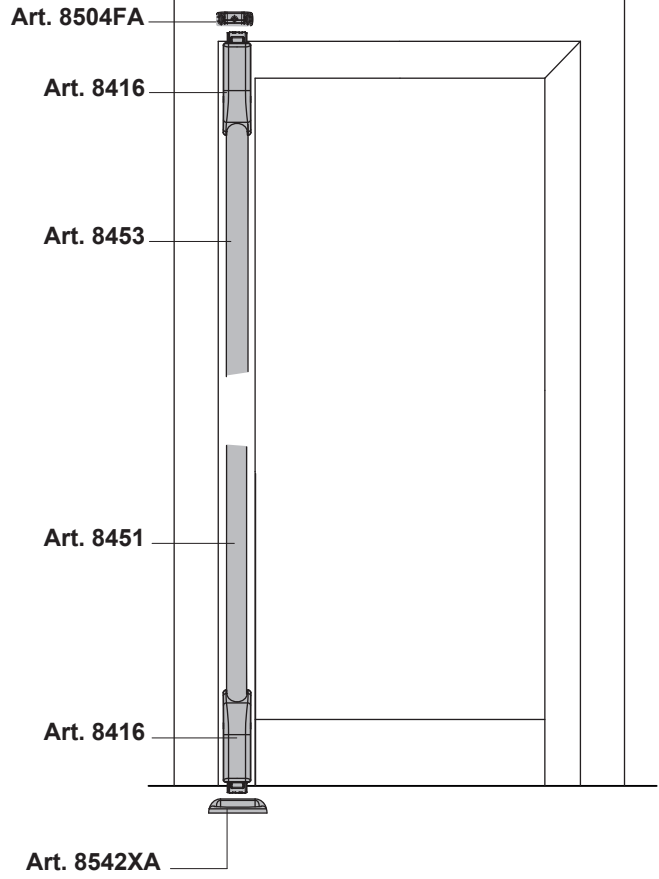
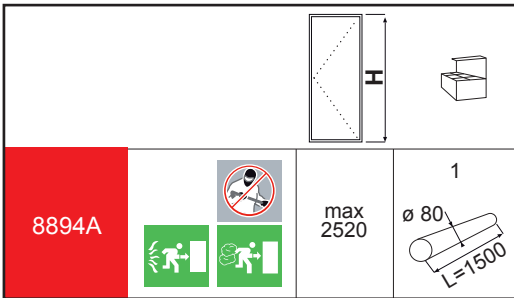
8855	8261
8865	8263



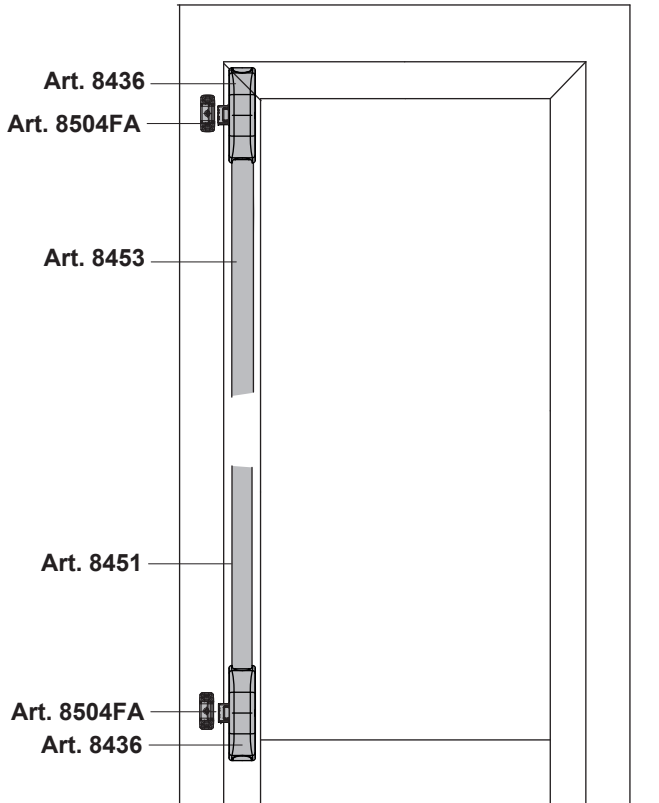
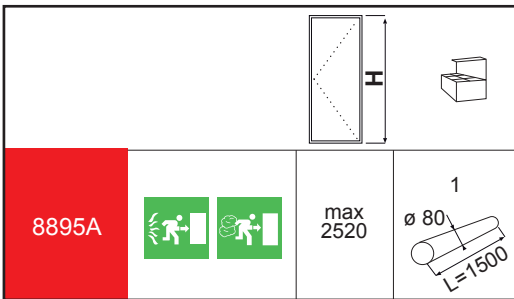
8856
8866

				
8856			max 1000	1 1090x195x75
8866			max 1320	1 1390x195x75

8894A



8895A



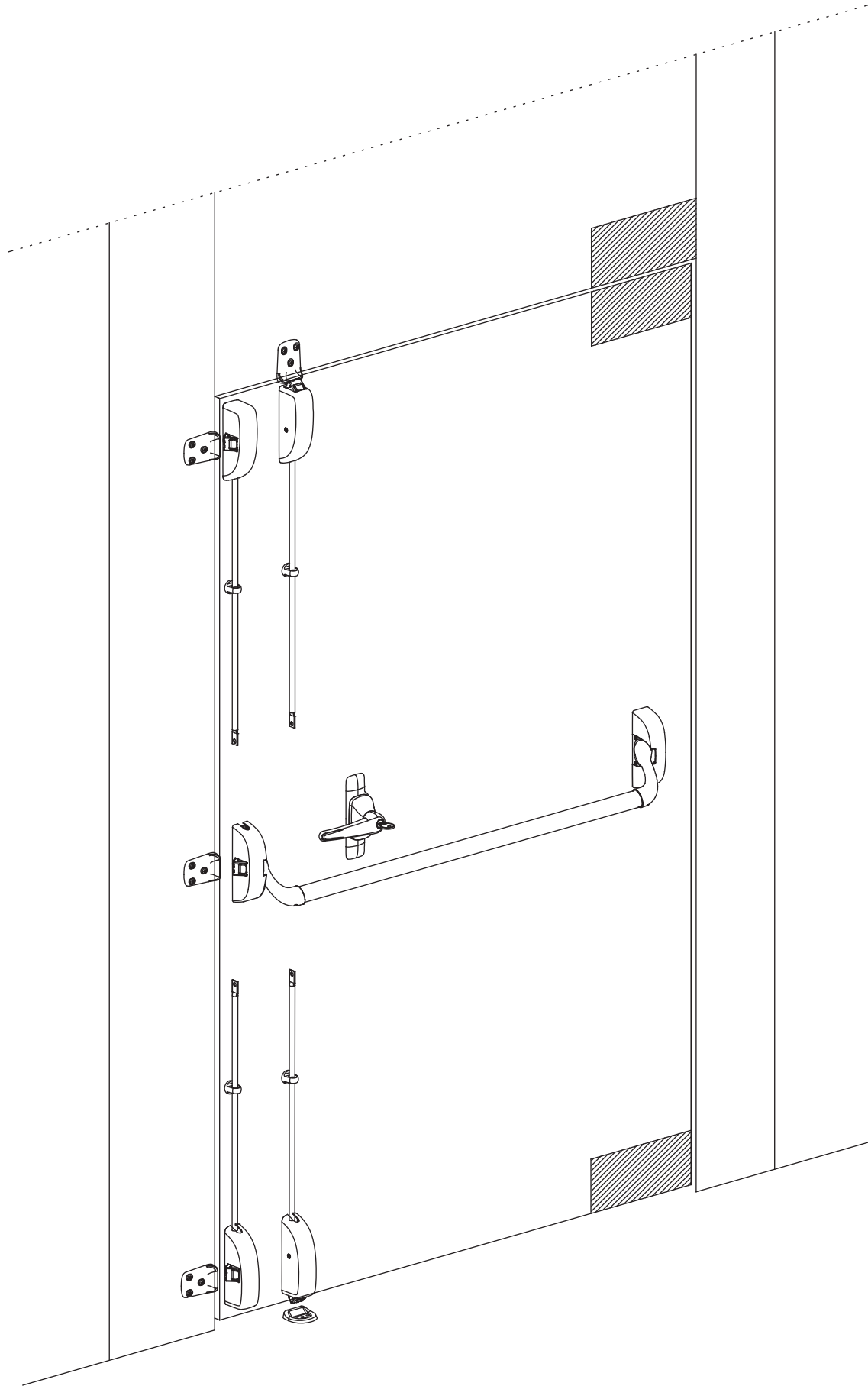
GLASS

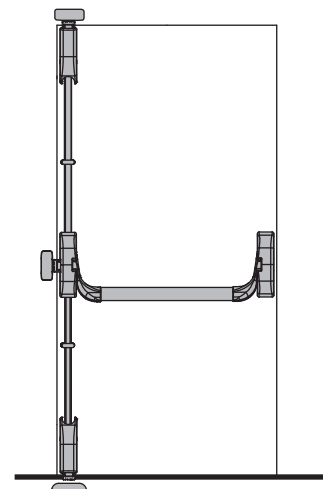
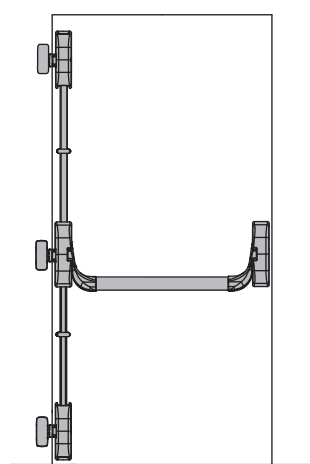
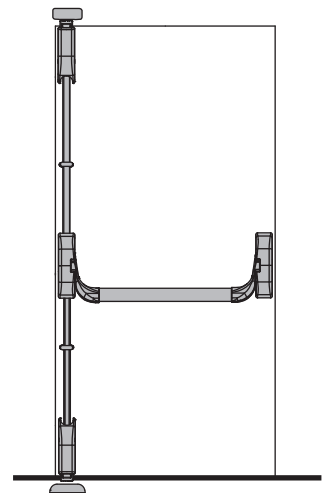
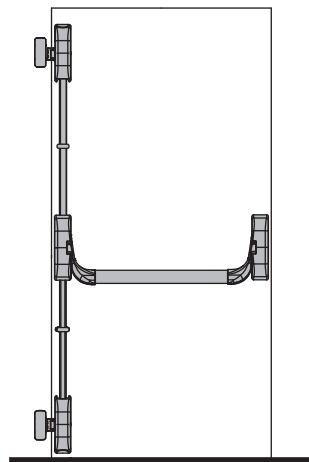
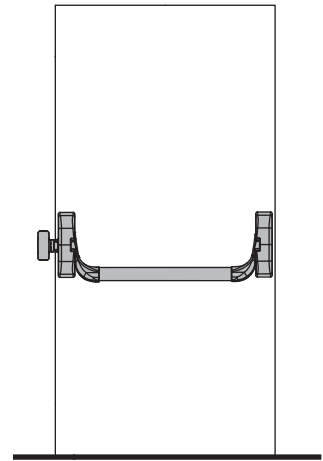
PANIC EXIT DEVICE

fapim[®]
Life in evolution

GLASS








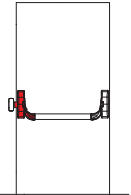
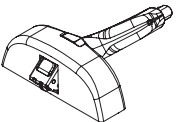
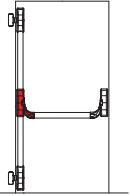
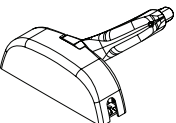
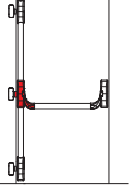
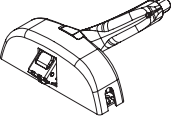
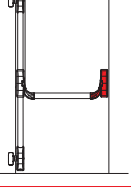
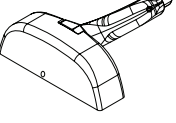
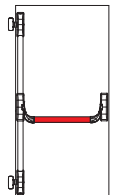

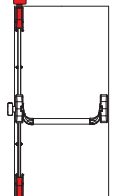

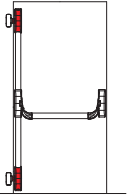
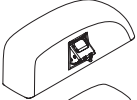
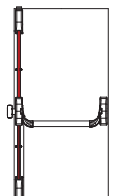
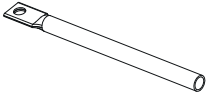
PANIC EXIT DEVICE







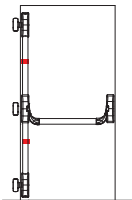

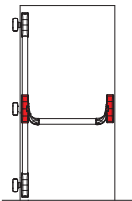
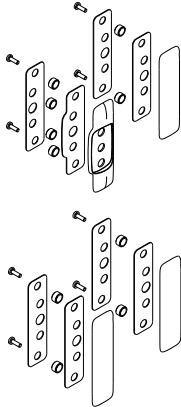
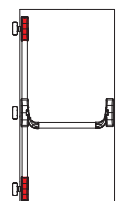
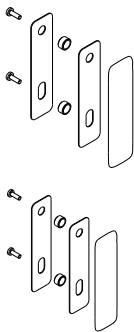


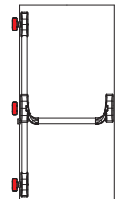

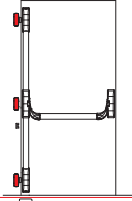
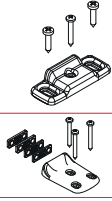
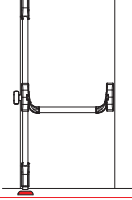

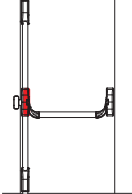
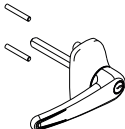




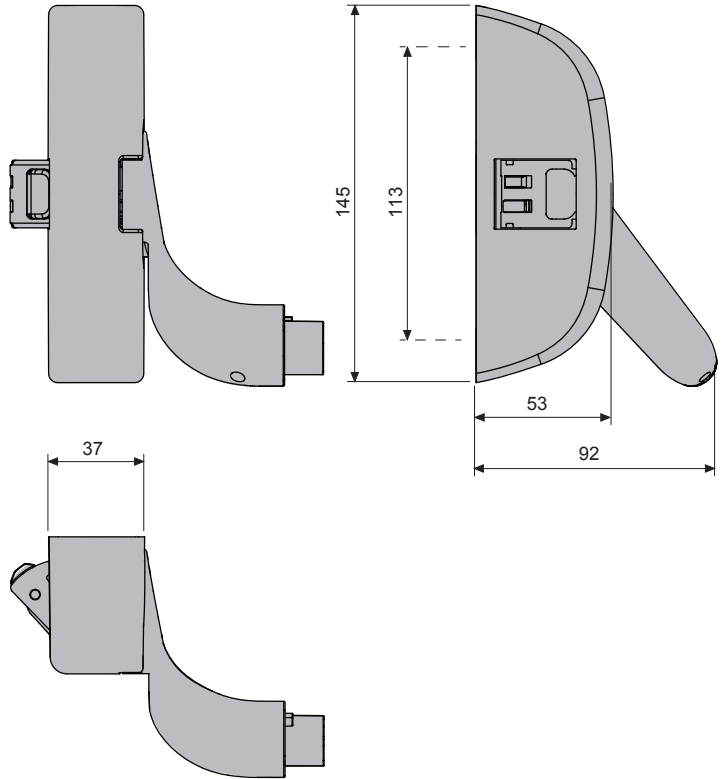
GLASS

PANIC EXIT DEVICE

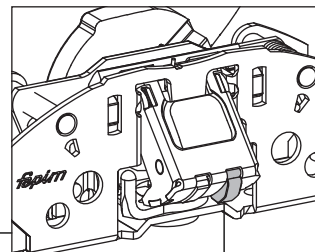
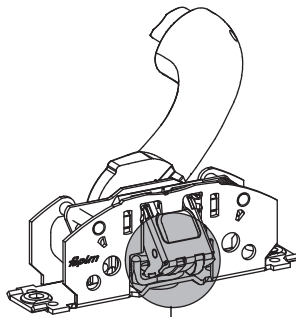
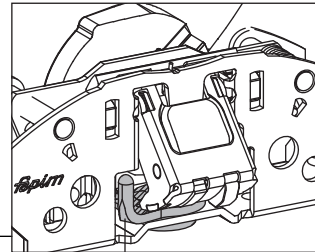
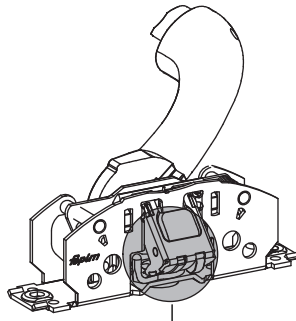
									
		8351A	●	●			●		1
		8352A	●				●		1
		8353A	●	●			●		1
		8361A			●		●		1
		8106K					●	●	1
		8111K							
		8362A		●			●		1
		8363A					●		1
		8364A							
		8380A					●		1
		8380B							
		8380C							
		8380D							

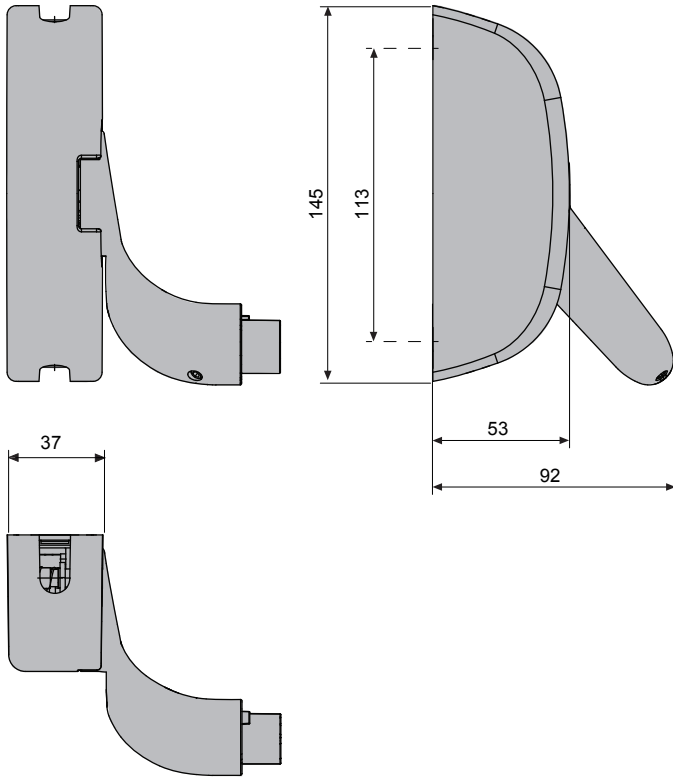
									
		8382					●		5
		8370A		●					1
		8370B				●			
		8370C	 Art. 8362A					●	1
		8370D	 Art. 8363A Art. 8364A						
		8375					●		1
		8504FK					●	●	1
		8504X							
		8508					●		1
		8542AX					●		1
		8567B							1

8351A






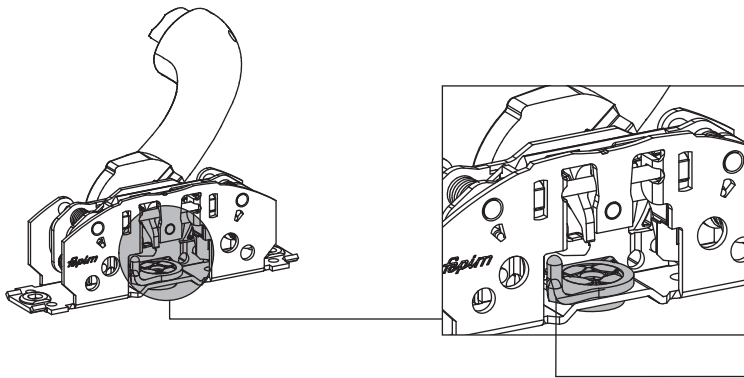
8351A		1





8352A

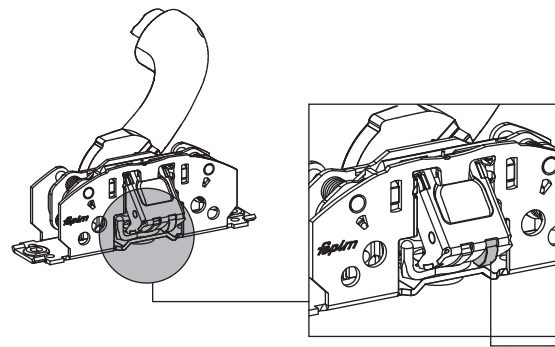
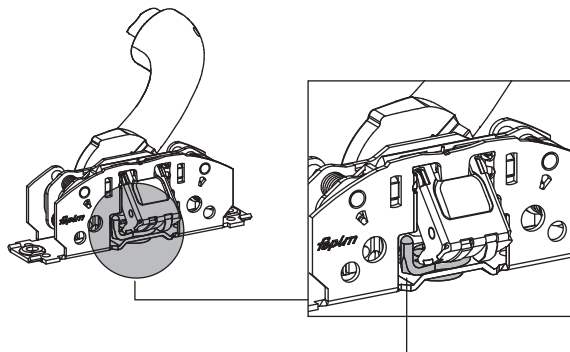
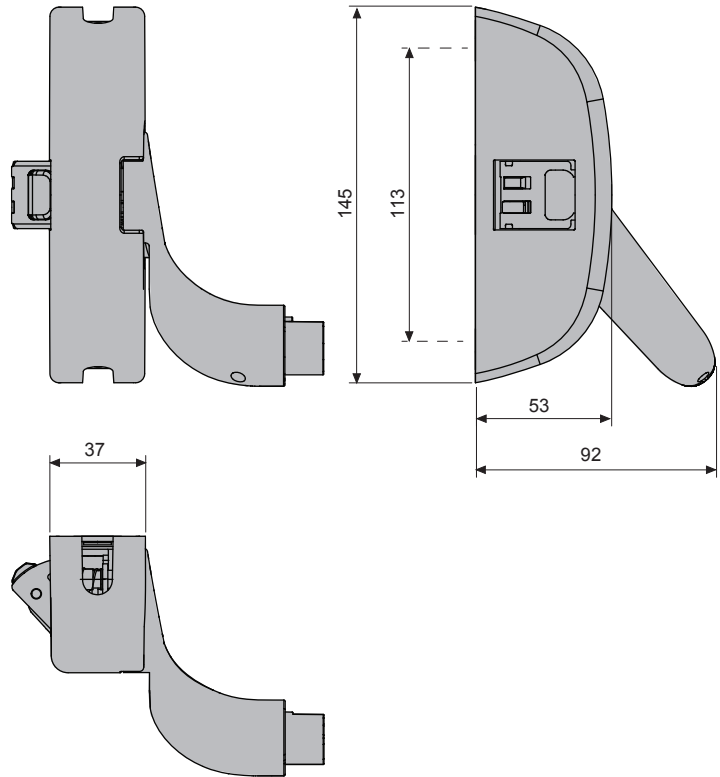
		
8352A		
		1



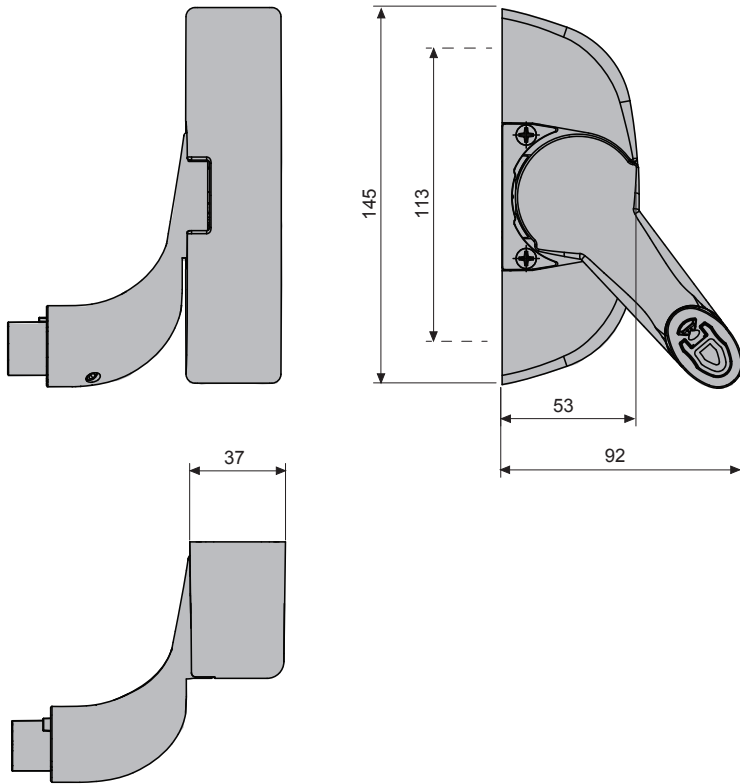
8353A



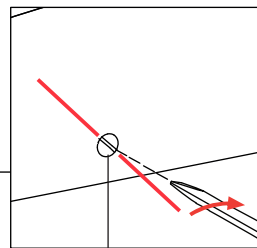
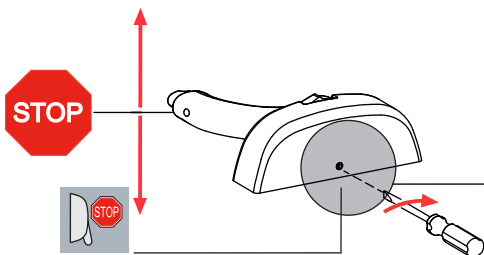
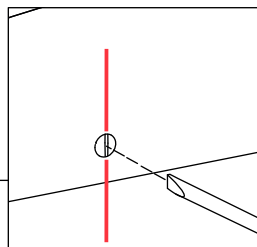
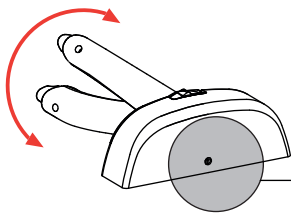
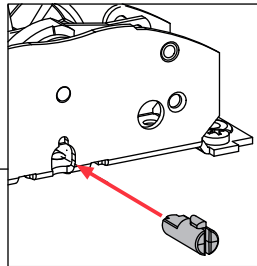
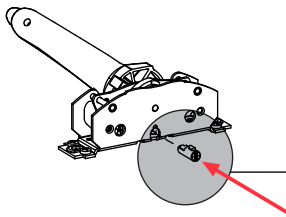
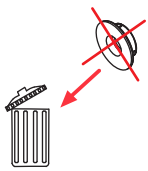
8353A			
			1



8361A



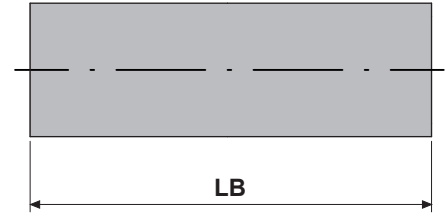
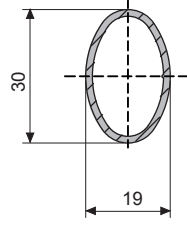
8361A		1



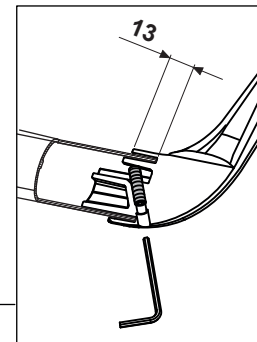
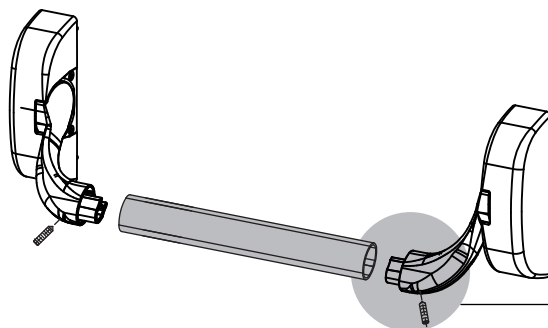
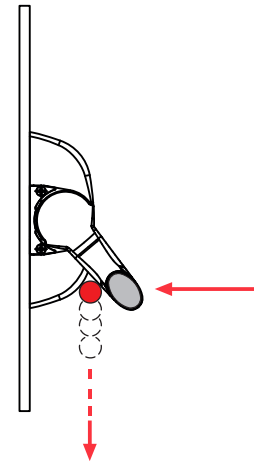
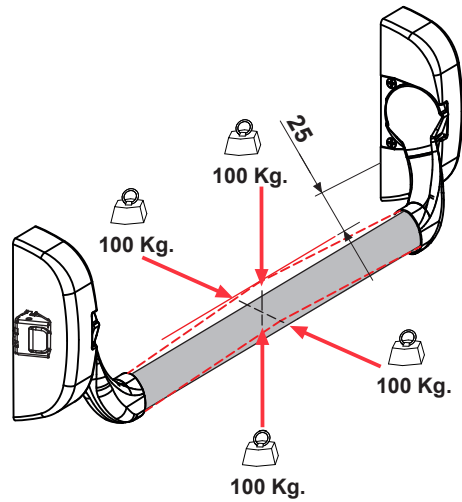
GLASS

PANIC EXIT DEVICE

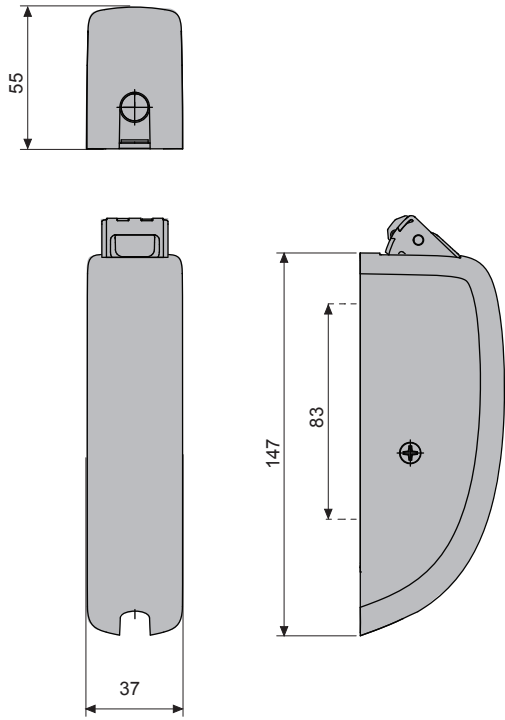
8106K
8111K



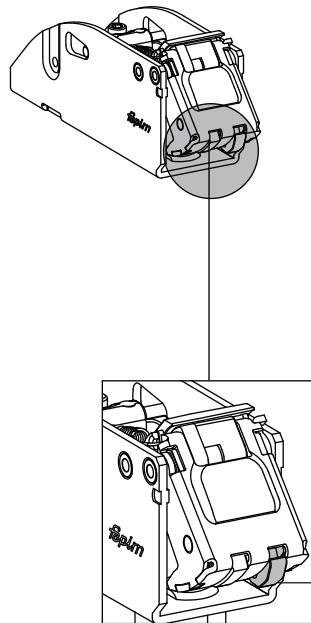
	L	LB		
8106K	1320	1130		1
8111K	1500	1330		



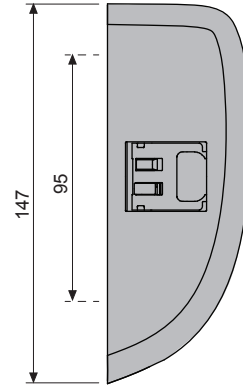
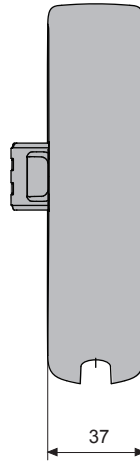
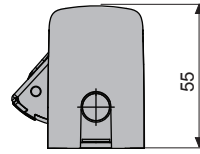
8362A



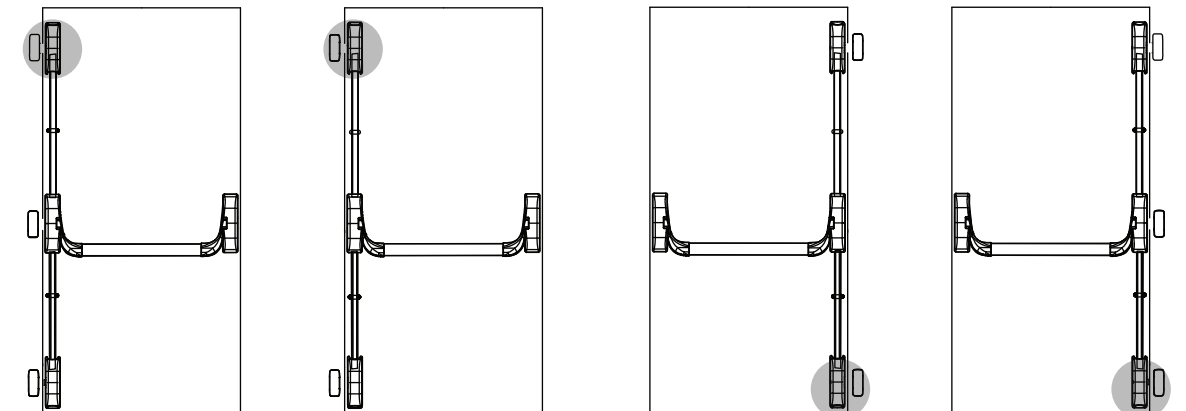
8362A		1

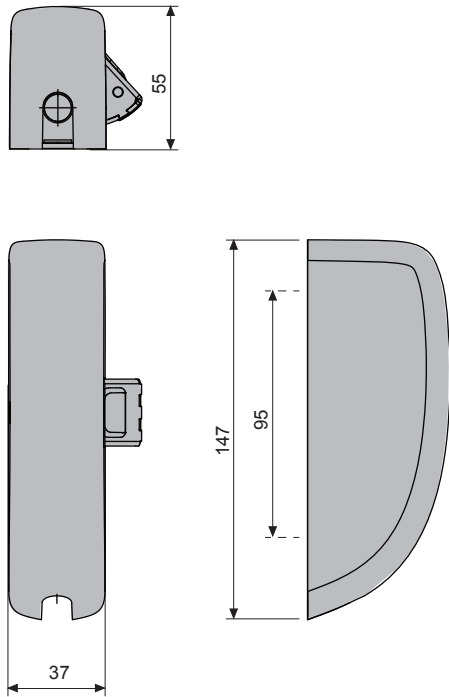


8363A





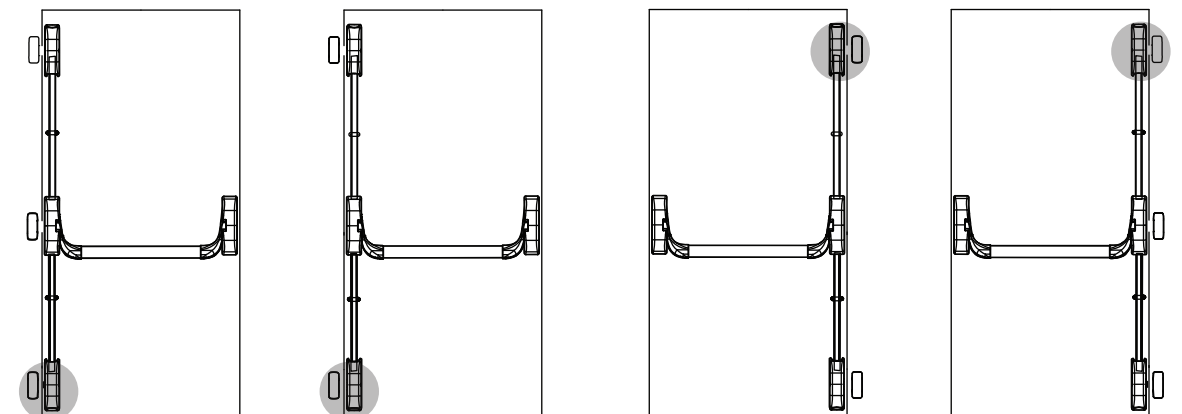
8363A		1








8364A

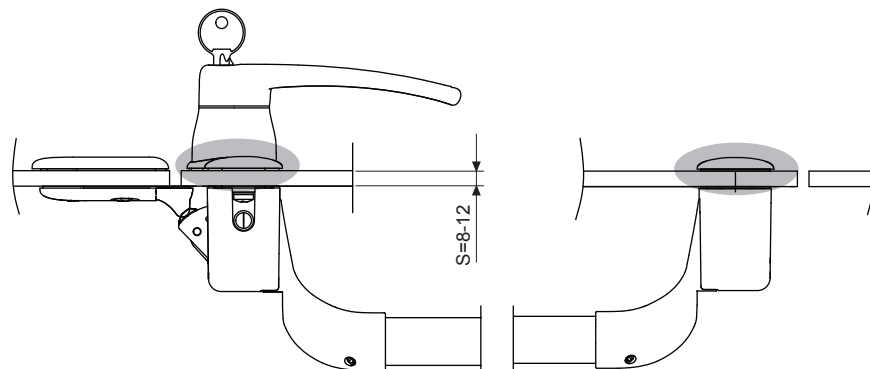
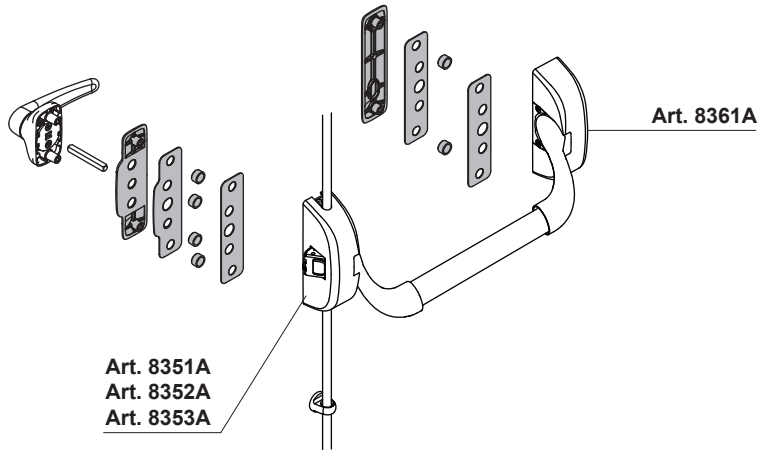
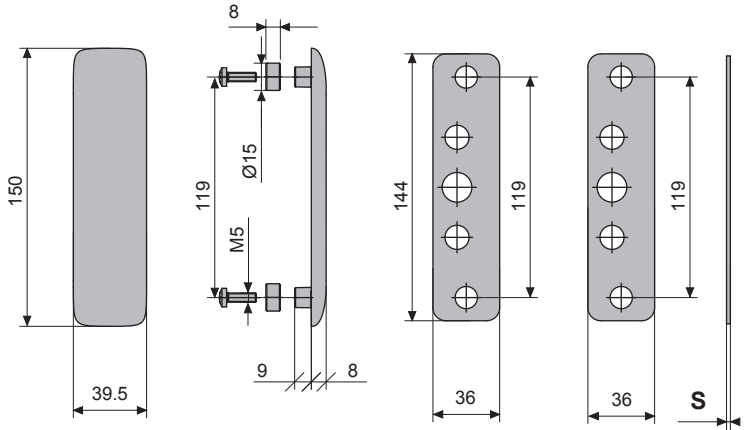
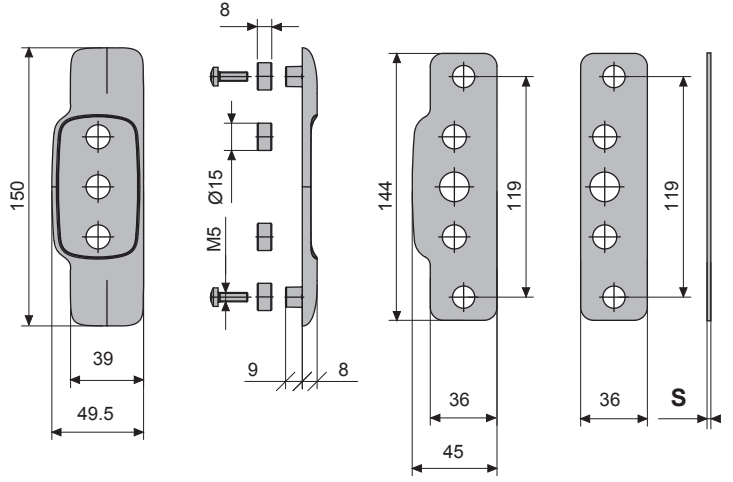
		
8364A		1



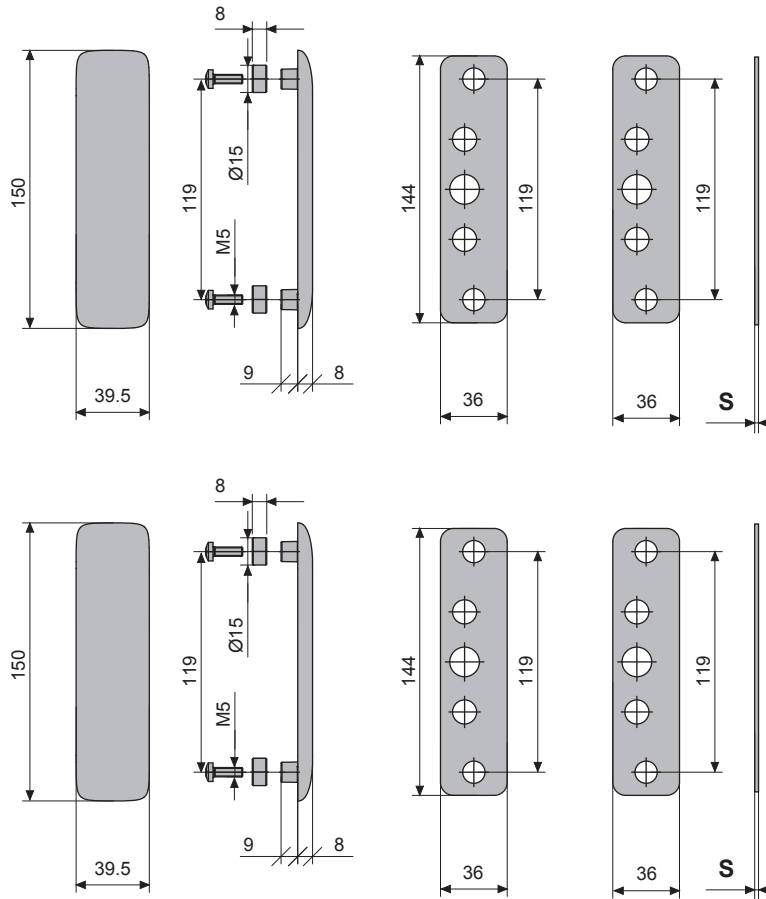
8370A





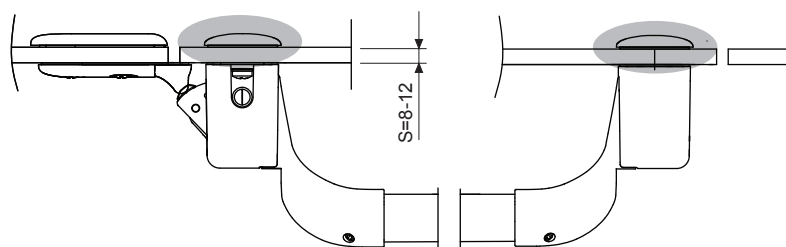
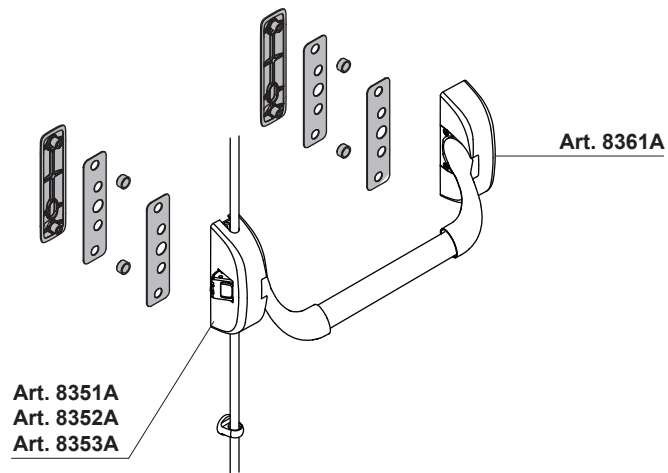
		S 	
8370A	 	1mm	1



8370B



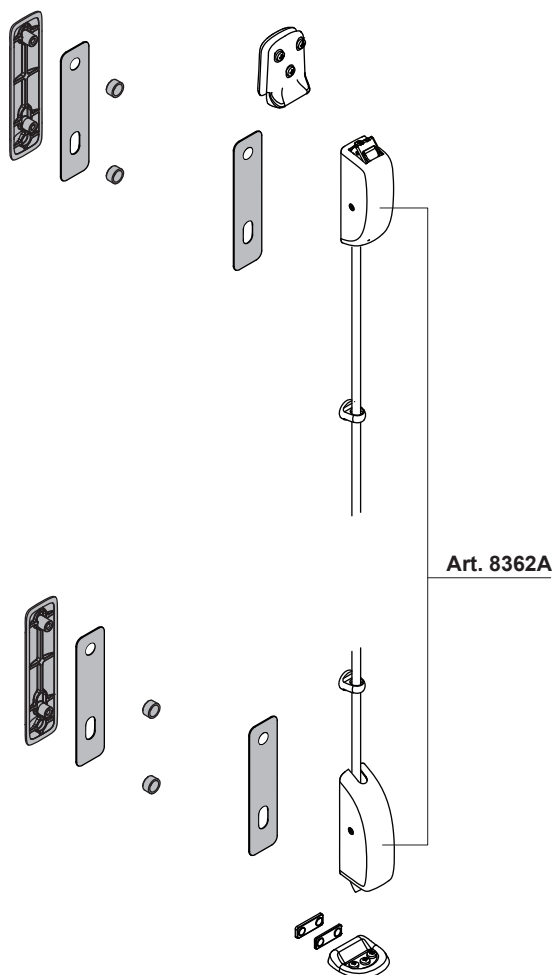
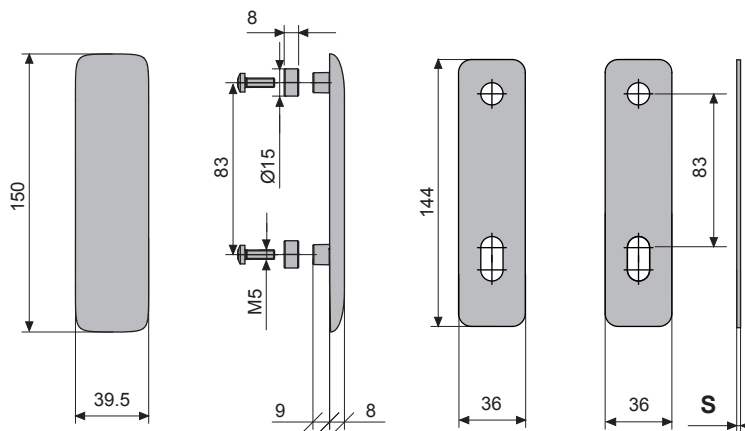
		S 	
8370B		1mm	1



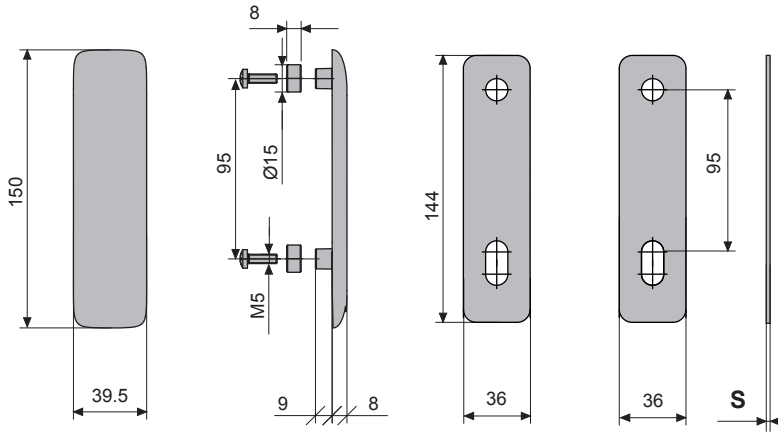
8370C



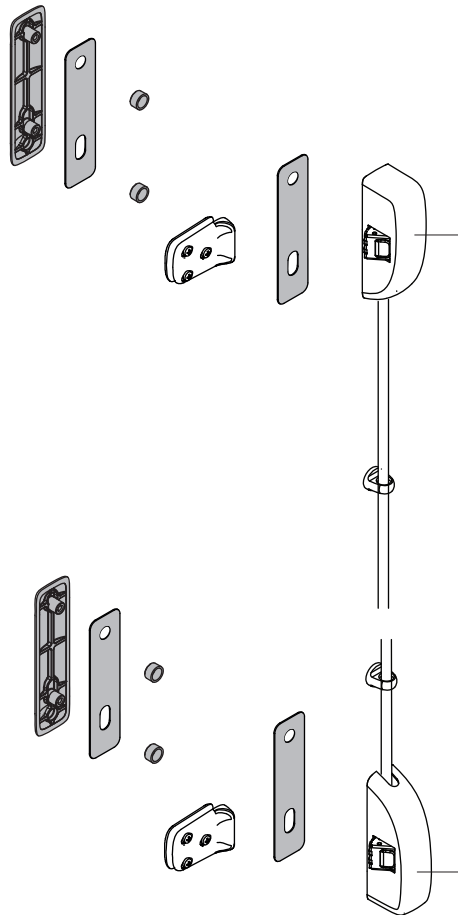
		S	
8370C		1mm	1



8370D



		S	
8370D		1mm	1

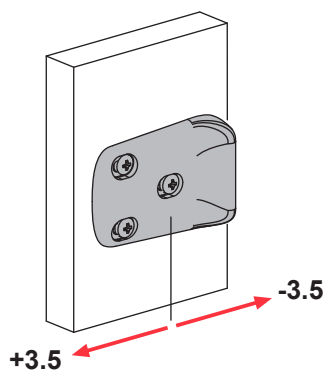
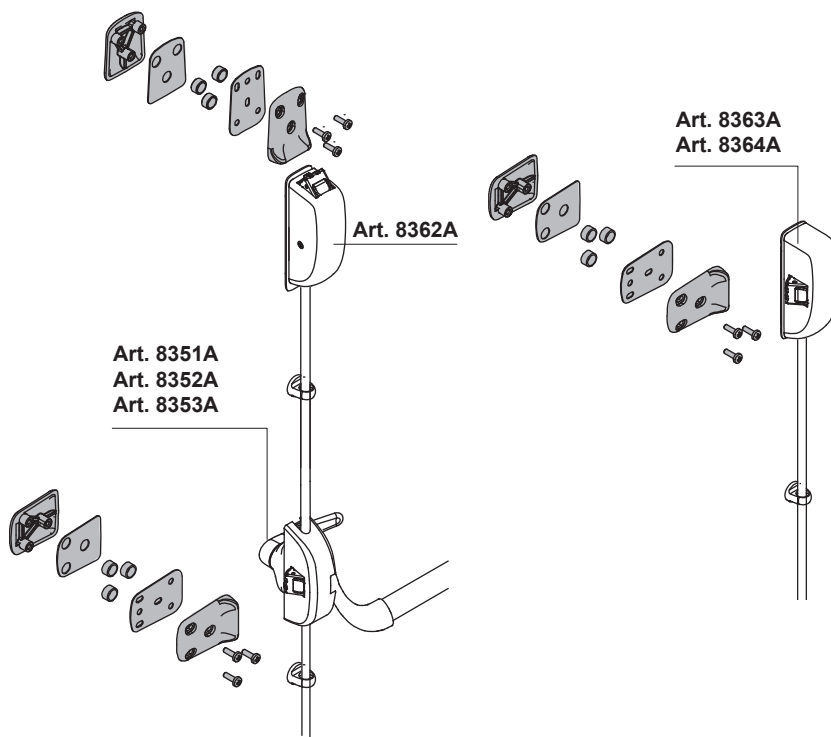
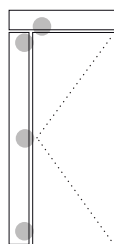
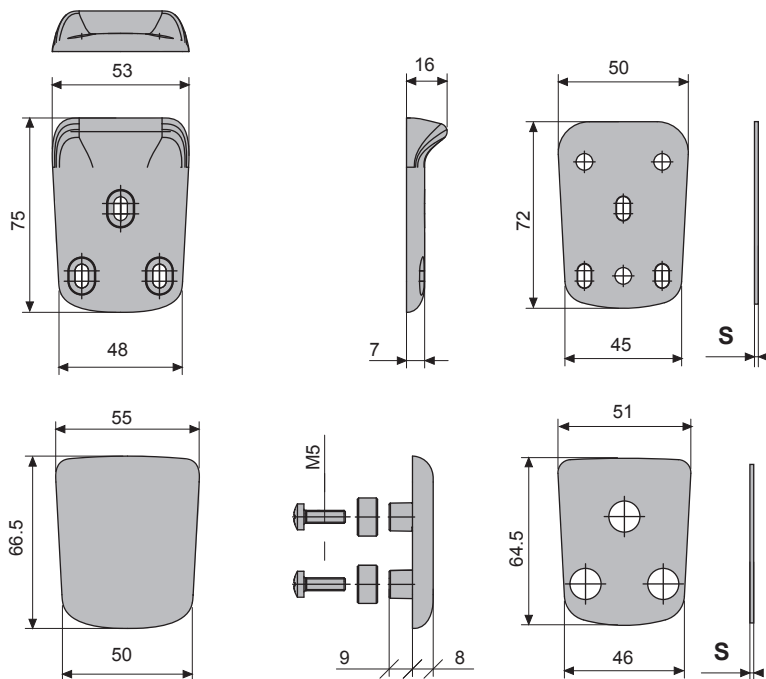


Art. 8363A
Art. 8364A

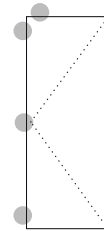
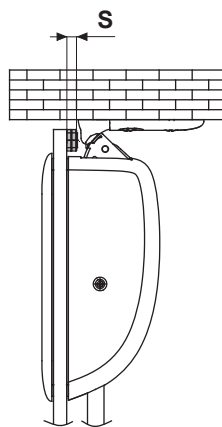
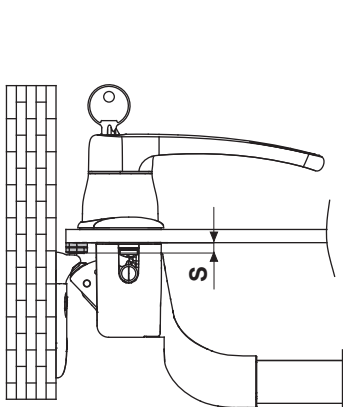
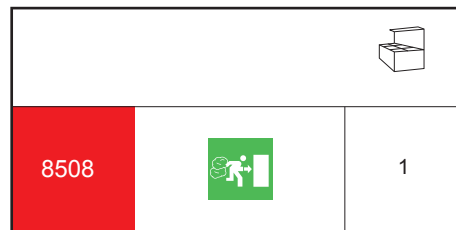
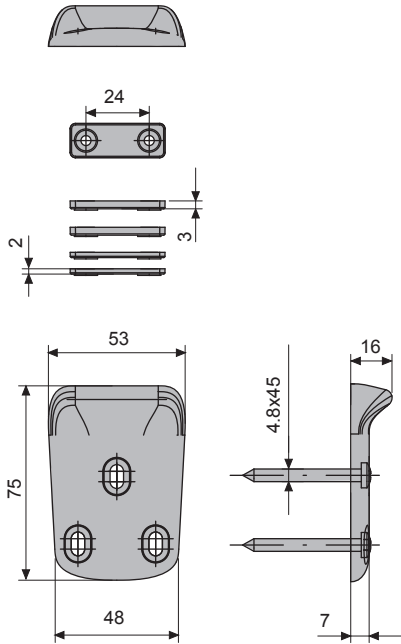
8375



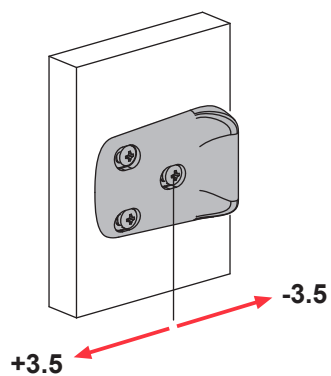
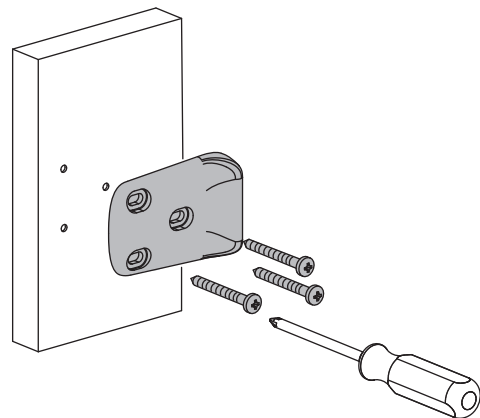
		S		
8375		1mm	1	



8508





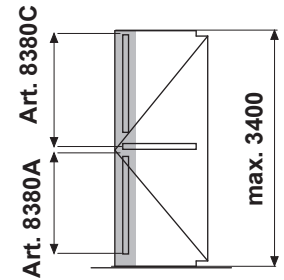
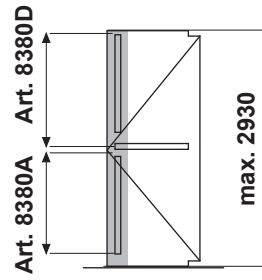
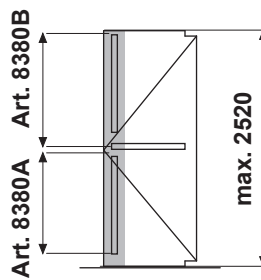
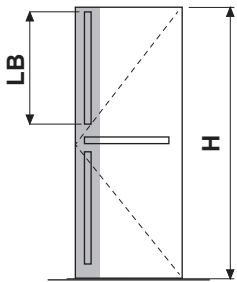
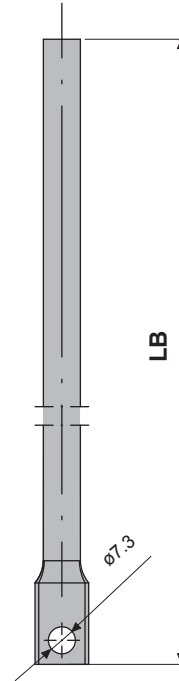
S	
2	2
3	3
4	2+2
5	3+2
6	3+3
7	3+2+2
8	3+3+2
10	3+3+2+2



8380A
8380B
8380C
8380D



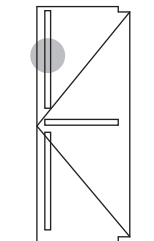
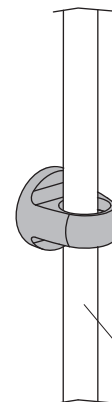
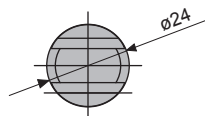
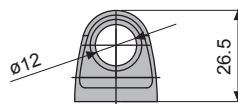
					
8380A				950	1
8380B				1365	1
8380C				2300	1
8380D				1800	1



8382

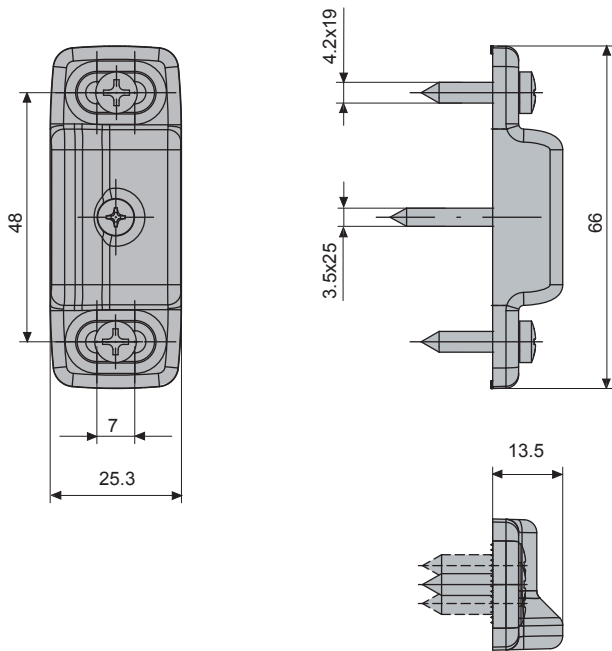


8382				1
------	---	---	--	---

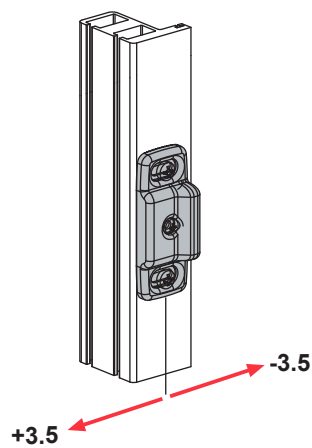
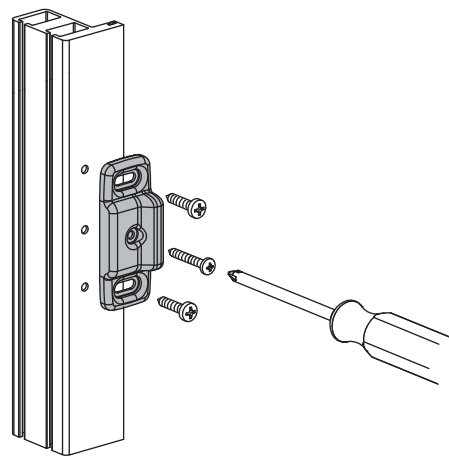


Art. 8380A
Art. 8380B
Art. 8380C
Art. 8380D

8504FK
8504X



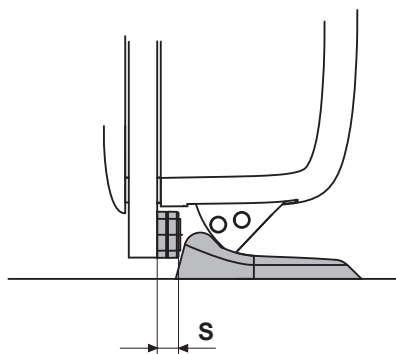
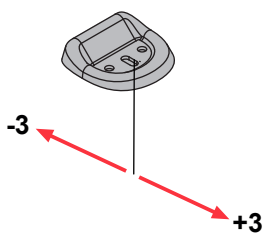
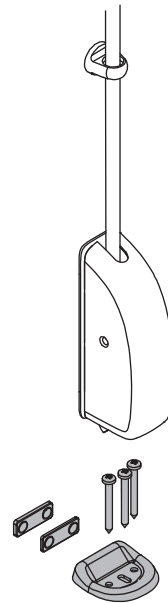
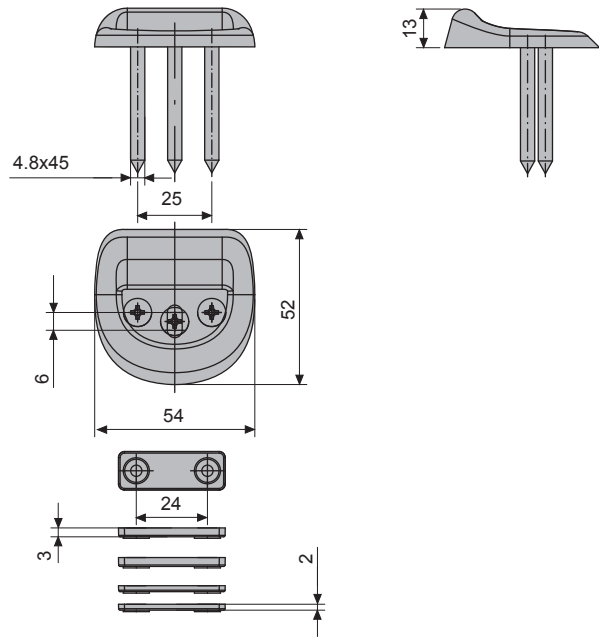
8504FK			1
8504X			



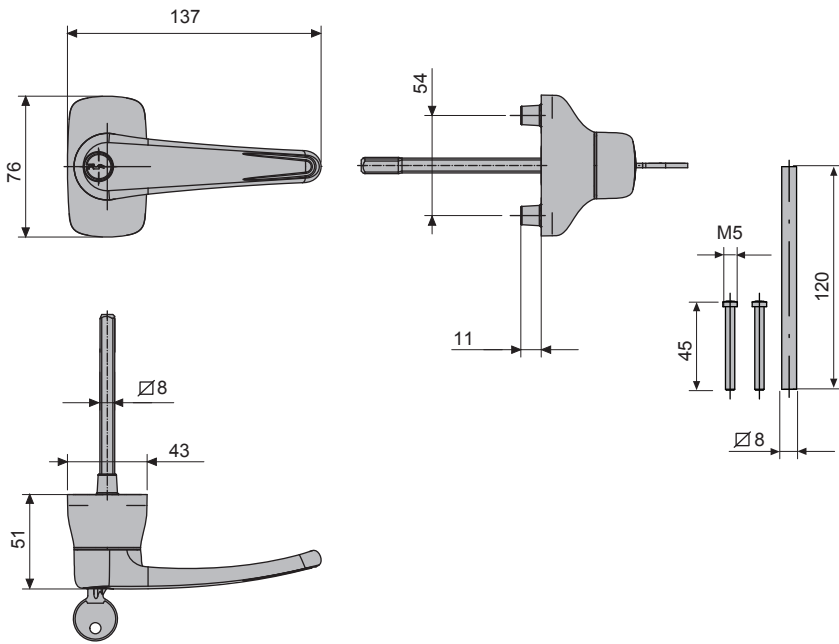
8542AX



8542AX			1

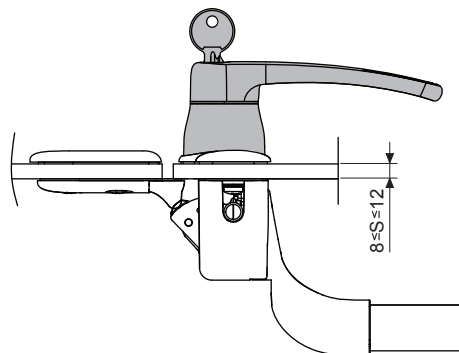
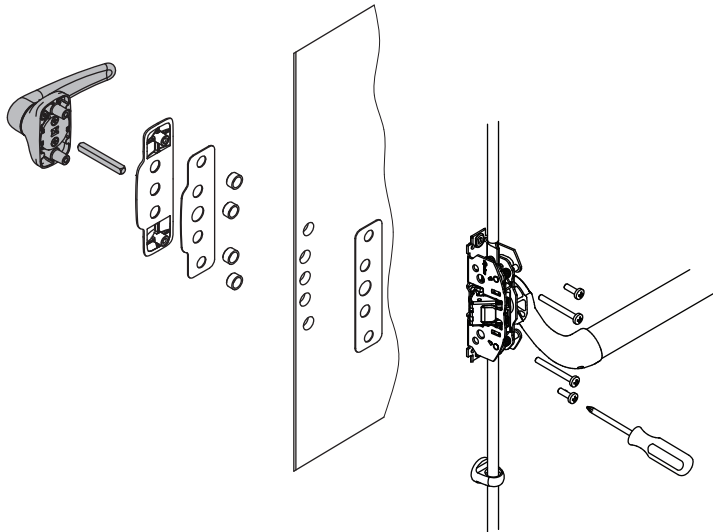


S	
2	2
3	3
4	2+2
5	3+2
6	3+3
7	3+2+2
8	3+3+2
10	3+3+2+2



8567B

8567B	
	1



fapim[®]

Fapim S.p.A.
Via delle Cerbaie, 114
55011 Altopascio (LU) Italy
T +39 0583 2601 F +39 0583 25291
www.fapim.it info@fapim.it
Cod.Fisc. e Part.I.V.A. 02224030466

DOMATIC[®]

DOMATIC
info@domatic.it www.domatic.it

fapim

BENELUX

Fapim Benelux s.p.r.l.b.v.b.a.
Avenue Rue St. Roch , 17
7712 Herseaux Belgium
T +32 56 340548
T +32 56 341960
info@fapimbenelux.be

fapim

HISPANIA

Fapim Hispania s.L.
C/edison, esq. A. Ingeniero
Goicoechea 45600
Parcela, 74
Talavera De la Reina (Espana)
T +34 925 828357
F +34 925 841148
administración@fapimhispania.com
pedidos@fapimhispania.com

fapim

POLSKA

Fapim Polska sp. z o.o.
ul.Przyrzeczce 4 03-107
WarszawaNIP : 536-16-29-437
T +48 227813797
F +48 227811022
Gsm 609022972

fapim

RUSSIA

Fapim RU Ilc
Kaluzhskaya Region
Province Borovskiy, 99km.
main way "Ukraina", building 4A
T +7 48439 97207
info@fapimru.ru

fapim[®]

ARGENTINA

Fapim Argentina S.A.
CUIT: 30-71206299-8
Calle Gral Alvear N° 411 - 1°
Piso of 1 (B1640EWC) Martinez
Pdo. de San Isidro
Buenos Aires - Argentina
T (+54) (11) 4897-0062
y Lineas Rotativas