

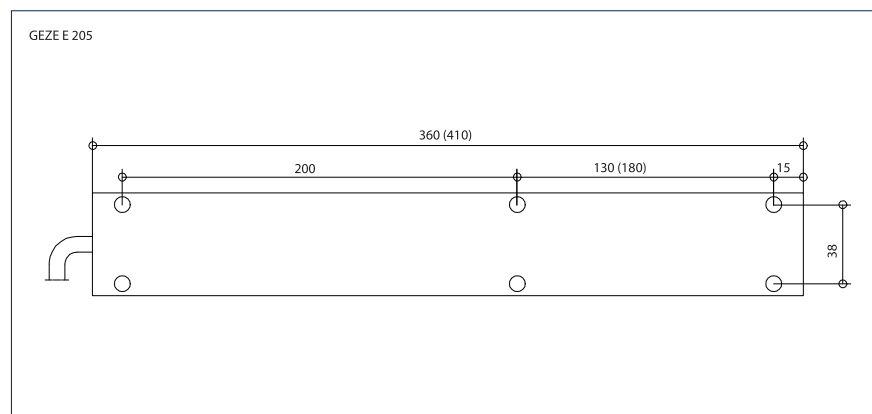
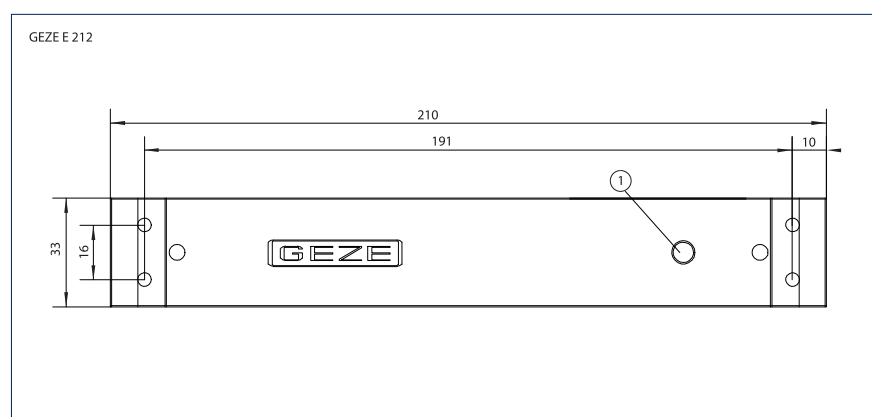
Elektrické lineární pohony GEZE E 212 a E 205

K použití ve spojení s otvírači nadsvětlíků

Otvírače nadsvětlíků GEZE (OL 320, OL 90 N a OL 95) lze elektricky ovládat v kombinaci s elektrickými lineárními pohony E 212 a E 205 a používat pro větrání. V případě několika těžkých oken jsou tím k dispozici cenově výhodná a jednoduchá motorická řešení ovládaní několika nůžek. Kromě toho jsou tyto pohony velice vhodné k ovládaní lamelových oken. Úzká konstrukce umožňuje decentní přizpůsobení čelnímu vzhledu oken. Základní konstrukce je kompletně předmontována. Koncové vypínače a ochrana pohonu jsou již osazené a dají se nastavit. Zdvih lze variabilně nastavit, aby se šířka otevření mohla flexibilně regulovat přímo na místě



Vlevo GEZE E 212, vpravo GEZE E 205



Oblast použití

- K zautomatizování otvíračů nadsvětlíků GEZE OL 320, OL 90 N a OL 95
- Vhodné pro sklopná křídla s otíráním směrem dovnitř a výklopná směrem ven
- Lamelové okno
- Přirozené větrání, zařízení pro odvod kouře a tepla (RWA) ve verzi 24 V
- Možnost použití v systému přívodu a odvodu vzduchu
- Montáž na rámu, horizontálně a nebo vertikálně

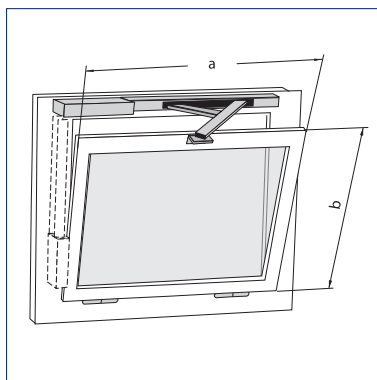
GEZE ELEKTRICKÉ LINEÁRNÍ POHONY

Technické údaje

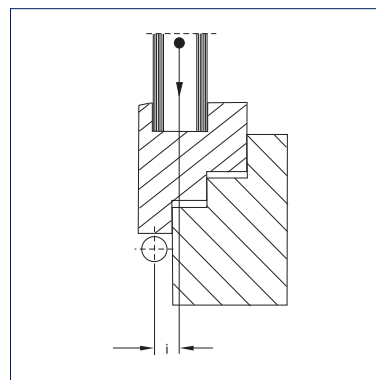
	E 212	E 205
Rozměry (V x H x D)	30 x 80 x 210 mm	52 x 70 x 360 mm
Zdvih nastavitelný	42 - 66 mm	42 - 70 mm
Tažná a tlačná síla	1500 N	2000 N
Doba chodu (pod zátěží)	cca 35 s pro zdvih 52 mm	cca 45 s pro zdvih 70 mm
Teplotní rozsah	-20 - 70 °C	
Příkon	90 W	138 W
Odběr proudu	0,4 A	0,6 A
Krytí	IP 52	IP 54
Provozní napětí	230 V AC / 24 V DC	
Kabel/délka	Provedení konektoru	5 x 0,75 mm ² / 2 m



Elektrický lineární pohon E 212 s nůžkami OL 90 N



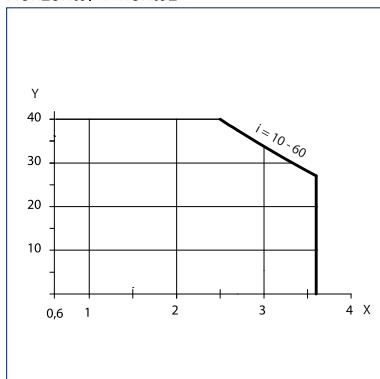
a = Šířka křídla
b = Výška křídla



i = Rozměr vzdálenosti od těžiště křídla k otočnému bodu závěsu [mm]

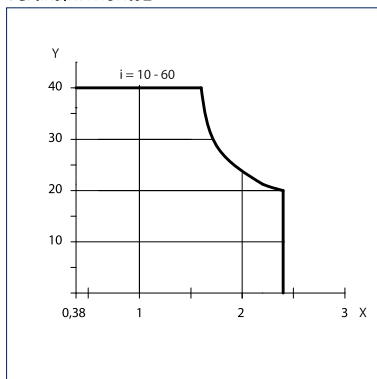
GEZE 212: Přípustná šířka křídla a objemová hmotnost v závislosti na rozměru i (pro montáž s OL 90 N)

Horizontální montáž



X = Celková šířka křídla (součet všech šířek křidel) [m]
Y = Objemová hmotnost [kg/m²]

Vertikální montáž

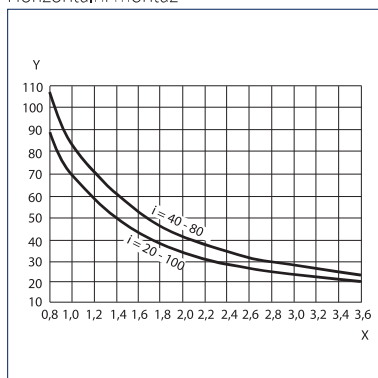


X = Celková šířka křídla (součet všech šířek křidel) [m]
Y = Objemová hmotnost [kg/m²]

GEZE E 212: Přípustná šířka křídla a objemová hmotnost v závislosti na rozměru i

(pro montáž s OL 320)

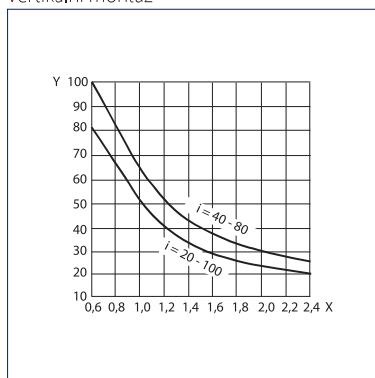
Horizontální montáž



X = Celková šířka křídla (součet všech šířek křidel) [m]

Y = Objemová hmotnost [kg/m²]

Vertikální montáž



X = Celková šířka křídla (součet všech šířek křidel) [m]

Y = Objemová hmotnost [kg/m²]**Možné šířky křídla GEZE E 212**

Počet potřebných nůžek	Šířka křídla a při horizontální montáži	Šířka křídla a při vertikální montáži
1 nůžky	800 - 1200 mm	600 - 1200 mm
2 nůžky	1201 - 2400 mm	1201 - 2400 mm
3 nůžky	2401 - 3600 mm	-
	Výška křídla b min. 400 mm ¹⁾	Výška křídla b min. 500 mm ²⁾

- = ne

¹⁾ Je-li motorovým zdvihem omezena šířka otevření na 190 mm, je b min. 290 mm²⁾ Pokud není dole žádné ostění, je b min. 400 mm**Možné šířky křídla GEZE E 205**

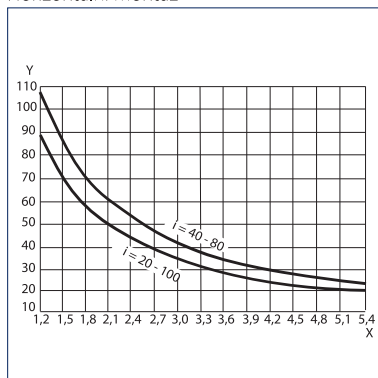
Počet potřebných nůžek	Šířka křídla a při horizontální montáži	Šířka křídla a při vertikální montáži
1 nůžky	850 - 1350 mm	600 - 1200 mm
2 nůžky	1351 - 2400 mm	1201 - 2400 mm
3 nůžky	2401 - 3600 mm	2401 - 3600 mm
4 nůžky	3600 - 4800 mm	-
5 nůžek	4801 - 5400 mm	-
	Výška křídla b min. 400 mm ¹⁾	Výška křídla b min. 540 mm ²⁾

- = ne

¹⁾ Je-li motorovým zdvihem omezena šířka otevření na 190 mm, je b min. 290 mm²⁾ Pokud není dole žádné ostění, je b min. 400 mm**GEZE E 205: Přípustná šířka křídla a objemová hmotnost v závislosti na rozměru i**

(pro montáž s OL 320)

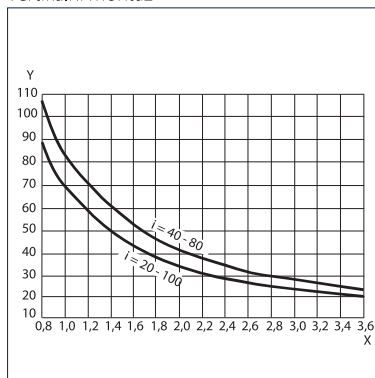
Horizontální montáž



X = Celková šířka křídla (součet všech šířek křidel) [m]

Y = Objemová hmotnost [kg/m²]

Vertikální montáž



X = Celková šířka křídla (součet všech šířek křidel) [m]

Y = Objemová hmotnost [kg/m²]

GEZE ELEKTRICKÉ LINEÁRNÍ POHONY

Upozornění:

Při osazení na sklopné křídlo je z důvodu ručení za výrobek předepsána montáž samostatných bezpečnostních nůžek. Jde o přídatné bezpečnostní zařízení, které zajišťuje permanentní spojení křídla a rámu, např. záchytné nůžky a k čištění FPS.

Objednací informace

Označení	Zdvih	Provedení	Id. č.
Elektrický lineární pohon GEZE E 205, 230 V	70 mm	stříbrné barvy	004825
	70 mm	bílá RAL 9016	027099
	70 mm	podle RAL	027098
Elektrický lineární pohon GEZE E 205, 24 V Odběr proudu 1,9 A	70 mm	stříbrné barvy	056041
	70 mm	bílá RAL 9016	027096
	70 mm	podle RAL	027095
Elektrický lineární pohon GEZE E 212 R1, 230 V S 1 relé, pro skupinové řízení pomocí 1 přepínače	66 mm	stříbrné barvy	020835
	66 mm	tmavý bronz	020836
	66 mm	bílá RAL 9016	020839
Elektrický lineární pohon GEZE E 212 R, 230 V Se 2 relé, pro skupinové řízení pomocí libovolného počtu větracích tlačítek	66 mm	podle RAL	020838
	66 mm	stříbrné barvy	005428
	66 mm	tmavý bronz	005429
Elektrický lineární pohon GEZE E 212, 24 V Odběr proudu 1,2 A	66 mm	bílá RAL 9016	015435
	66 mm	podle RAL	006683
	66 mm	stříbrné barvy	010899
Elektrický lineární pohon GEZE E 212, 24 V Odběr proudu 1,2 A	66 mm	tmavý bronz	010901
	66 mm	bílá RAL 9016	015540
	66 mm	podle RAL	010915
Příslušenství			
Bezpečnostní nůžky GEZE č. 35			155204
		pozinkované	014499
Bezpečnostní nůžky GEZE č. 60			155205
		pozinkované	133814
Tyč a spojka k připojení E 205 na OL 90 N			030870
Nastavovací přístroj pro elektrické pohony GEZE 24 V			111198
Nastavovací přístroj pro elektrické pohony GEZE 230 V			054371
Nastavovací přístroj pro elektrický pohon GEZE E 212 R1 230 V			026762