



GEZE ELEKTRICKÉ SYSTÉMY ZAŘÍZENÍ PRO ODTAH KOUŘE A
TEPLA (RWA) A VĚTRACÍ SYSTÉMY
SÍLA A BEZPEČNOST



OBSAH

Okenní technika GEZE - síla a bezpečnost	4
Přehledná tabulka elektrických zařízení pro odtah kouře a tepla (RWA) a větracích systémů	5
Přehled druhů oken	6
GEZE Systémy zařízení pro odtah kouře a tepla (RWA)	7
Působení zařízení RWA, projektování a dimenzování zařízení RWA a komponenty zařízení RWA	8
Větrání s pohony GEZE, komponenty větrání	9
Pomůcka pro výběr okenních pohonů	10
Řetězové pohony	
Řetězový pohon GEZE ECchain	11
Řetězový pohon GEZE Slimchain	16
Řetězový pohon GEZE Powerchain	31
Řetězové pohony GEZE E 920 - E 990	40
Vřetenové pohony	
Vřetenový pohon GEZE E 250 NT	47
Vřetenový pohon GEZE E 1500 N	54
Vřetenový pohon GEZE E 1500 S	61
Vřetenový pohon GEZE E 3000	65
Zamykácí pohony	
Zamykácí pohon Power lock	70
Zamykácí pohon E 905 / E 906	74
Systémy otvírání a zamykání	
GEZE RWA 100 NT	76
GEZE RWA 105 NT	80
GEZE RWA 110 NT	85
Elektromagnetické systémy zařízení pro odtah kouře a tepla (RWA)	
GEZE RWA EM „OTEV.“ - elektromagneticky	89
Elektrické lineární pohony	
Elektrické lineární pohony GEZE E 212 a E 205	91
Nůžkové pohony	
Nůžkové pohony GEZE E 170 a E 170/2	95
Systémy přívodu vzduchu	
Systém přívodu vzduchu GEZE RWA TÖ	101
Pákové pohony GEZE RWA K 600 (G, T, F)	103
Systém přívodu vzduchu GEZE RWA AUT	116
Centrály	
GEZE THZ a THZ Comfort – kompaktní schodišťové centrály	120
Centrály nouzového proudu GEZE RWA E 260 N8 - N32	123
Modulární sběrníková centrála zařízení pro odtah kouře a tepla (RWA) GEZE MBZ 300	127
Všeobecné možnosti kombinací centrál zařízení pro odtah kouře a tepla (RWA)	134
Příslušenství	
Zařízení pro odtah kouře a tepla (RWA)	135
Větrání	137
Senzory	140
Síťové zdroje	142
Označení / signalizace	144
Bezpečnostní nůžky	145
Nastavovací přístroje	148
GEZE WinCalc, údržba a ošetřování	149

Okenní technika GEZE

Síla a bezpečnost

Pokud jde o otvírání a zavírání oken, nabízí firma GEZE řešení pro nejrůznější případy použití. Kompletní řešení firmy GEZE spojují nejrůznější požadavky týkající se oken. Široká nabídka zahrnuje systémy pro každodenní větrání a odvětrání, kompletní řešení přívodu a odvodu vzduchu pro bezpečný, rychlý a přirozený odtah kouře při požáru, přístroje pro přirozený odvod kouře a tepla (NRWG) a inteligentní řídicí centrály zařízení pro odtah kouře a tepla (RWA). Kromě toho nabízí GEZE kompletní sortiment pro přívod vzduchu (RWA).

Firma GEZE klade mimořádně velký důraz na komplexní podporu od plánování a projektování přes pomoc při technické realizaci až po servis a údržbu.



- 1 = Systémy odvodu vzduchu RWA
- 2 = Systémy přívodu vzduchu RWA
- 3 = Větrání



GEZE Slimchain a GEZE Powerchain

Přehledná tabulka elektrických zařízení pro odtah kouře a tepla (RWA) a větracích systémů

	Řetězové pohony				Vřetenové pohony				Zamykácí pohony		Systémy otvírání a zamykání			Elektromagnetické		Systémy přívodu vzduchu		
	ECchain	Slimchain	Powerchain	E 920 - E 990	E 250 NT	E 1500 N	E 1500 S	E 3000	Power lock ¹⁾	E 905/E 906 ²⁾	RWA 100 NT	RWA 105 NT	RWA 110 NT	RWA-EM	E 170, E 170/2	RWA TÖ	RWA K 600	RWA AUT
Oblast použití																		
Přirozené větrání	•	•	•	•	•	•	•	•	•	•	•	•	•		•	•	•	•
Zařízení pro odtah kouře a tepla (RWA)		•	•	•	•	•	•	•	•	•	•	•	•	•	• ³⁾	•	•	•
Přirozené fungující zařízení pro odtah kouře a tepla (NRWG)		•	•	•	•		•	•	•	•	•	•	•			•		
Funkce																		
Odvod vzduchu (zařízení pro odvod kouře a tepla NRWG nebo RWA)		•	•	•	•	•	•	•	•	•	•	•	•		• ³⁾			
Přívod vzduchu		•	•	•	•	•			•	•	•	•	•	•	• ³⁾	•	•	•
Místo použití																		
Fasáda	•	•	•	•	•	•			•	•	•	•	•	•	•			•
Střecha			•		•	•	•	•									• ⁶⁾	
Dveře																•	•	•
Druhy křídel																		
Sklopné křídlo	•	•	•	•	•	•			•	•	•	•	•	•	•	•	•	•
Otočné křídlo	•	•	•	•	•	•			•	•	•	•	•	•				•
Výklopné křídlo	•	•	•		•	•			•	•	•	•	•	•				•
Kyvné křídlo			•						•	•								
Otočné - výklopné křídlo			•						•	•								
Střešní křídlo			•		•	•	•	•									•	
Lamelové okno					•													
Způsob otvírání																		
Směrem dovnitř	•	•	•	•	•	•			•	•	•	•	•	•	•	•	•	•
Směrem ven	•	•	•		•	•	•	•					•	•		•	•	•
Montážní možnosti																		
Rám	•	•	•		•	•	•	•	•		•	•	•	•	•	•	•	•
Křídlo		•	•		•	•			•		•		•	•		•	•	
Integrované		• ⁷⁾		•						•								
Šířka otevření [mm] / úhel otvírání [°]	200	300	600	200	100	300	300	300	22 ⁸⁾	18 ⁸⁾	58°	75°	56°		170			90°
	400	500	800	400	150	400	400	500										
		800	1200	500	200	500	500	750										
				700		230	600	1000										
				900		300	750											
						500	1000											
						750	1200											
						1000												
Připojení na centrály zařízení pro odtah kouře a tepla (RWA)																		
THZ		•	•	•	•	•			•	•	•	•	•	• ⁵⁾	• ³⁾	•	•	• ⁴⁾
THZ Comfort		•	•	•	•	•			•	•	•	•	•	• ⁵⁾	• ³⁾	•	•	• ⁴⁾
E 260 N		•	•	•	•	•	•	•	•	•	•	•	•		• ³⁾	• ⁶⁾	•	• ⁴⁾
MBZ 300		•	•	•	•	•	•	•	•	•	•	•	•	• ⁵⁾	• ³⁾	•	•	• ⁴⁾
Použití pro větrání 230 V																		
Se síťovým zdrojem a IQ gear		•	•	•	•				•	•	•	•	•					
Strana	11	16	31	40	47	54	61	65	70	74	76	80	85	89	95	101	103	116

- 1) Jako systémové řešení pro Slimchain, Powerchain a E 250 NT
- 2) Jako systémové řešení pro E 920 - E 990
- 3) Pouze verze 24V
- 4) Bez napájení-pouze beznapětový alarmový kontakt
- 5) Provozní režim „přidržený magnet“
- 6) V závislosti na způsobu použití
- 7) Speciální varianty, naplánovat zvlášť v závislosti na profilu
- 8) Zdvih zamykání

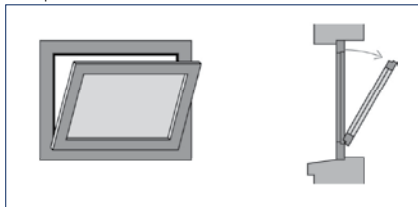
Přehled druhů oken

Oblasti použití na nejrůznějších tvarech oken a druzích křídel

Přehled druhů oken

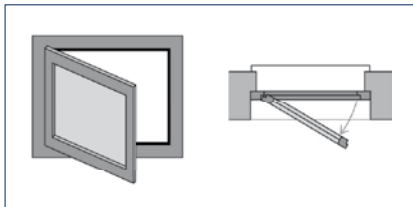
Na vnějších stěnách se používají nejrůznější tvary oken a druzhy křídel:

Sklopné křídlo SMĚREM DOVNITŘ



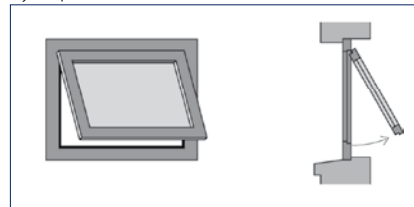
- 1 = ECchain
- 2 = Slimchain
- 3 = Powerchain
- 4 = Power lock
- 5 = E 250 NT
- 6 = E 920 - E 990
- 7 = E 905/6
- 8 = E 1500
- 9 = RWA 100 NT
- 10 = RWA K 600

Otočné křídlo SMĚREM DOVNITŘ



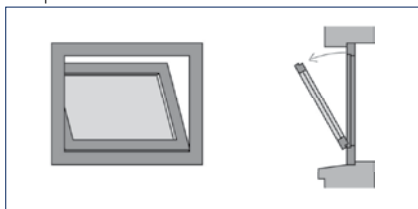
- 1 = ECchain
- 2 = Slimchain
- 3 = Powerchain
- 4 = Power lock
- 5 = E 250 NT
- 6 = E 920 - E 990
- 7 = E 905/6
- 8 = E 1500
- 9 = RWA 100 NT
- 10 = RWA 105 NT

Výklopné křídlo SMĚREM DOVNITŘ



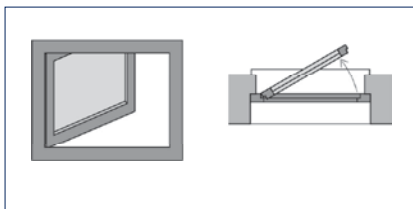
- 1 = Slimchain
- 2 = Powerchain
- 3 = Power lock
- 4 = E 250 NT
- 5 = E 1500
- 6 = RWA K 600
- 7 = RWA 100 NT

Sklopné křídlo SMĚREM VEN



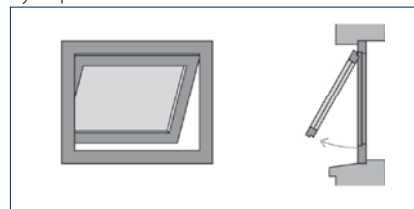
- 1 = Slimchain
- 2 = Powerchain
- 3 = E 250 NT
- 4 = E 1500
- 5 = RWA 110 NT
- 6 = RWA K 600

Otočné křídlo SMĚREM VEN



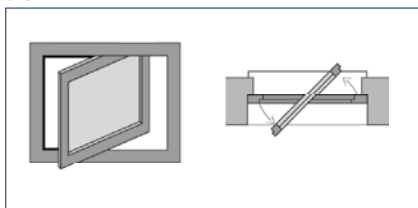
- 1 = ECchain
- 2 = Slimchain
- 3 = Powerchain
- 4 = E 250 NT
- 5 = E 1500
- 6 = RWA 110 NT
- 7 = RWA K 600

Výklopné křídlo SMĚREM VEN



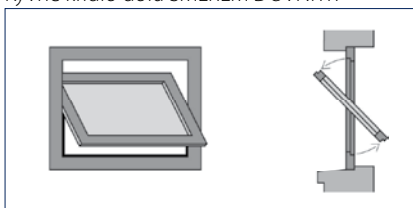
- 1 = ECchain
- 2 = Slimchain
- 3 = Powerchain
- 4 = E 250 NT
- 5 = E 1500
- 6 = RWA 110 NT
- 7 = RWA K 600

Otočné - výklopné křídlo vlevo SMĚREM DOVNITŘ



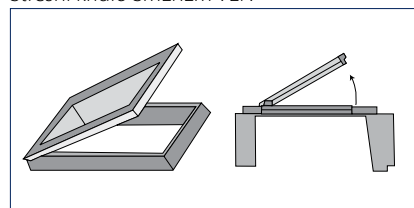
- 1 = Powerchain
- 2 = Power lock
- 3 = RWA K 600

Kyvné křídlo dolů SMĚREM DOVNITŘ



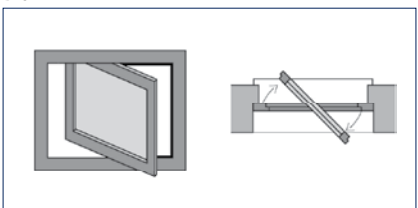
- 1 = Powerchain
- 2 = Power lock
- 3 = RWA K 600

Střešní křídlo SMĚREM VEN



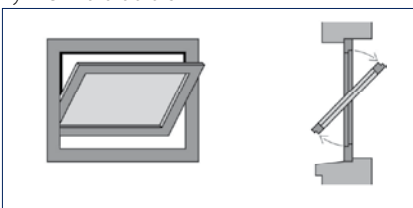
- 1 = Powerchain
- 2 = E 250 NT
- 3 = E 1500
- 4 = E 3000
- 5 = RWA K 600

Otočné - výklopné křídlo vpravo SMĚREM DOVNITŘ



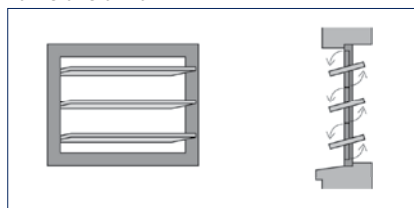
- 1 = Powerchain
- 2 = Power lock
- 3 = RWA K 600

Kyvné křídlo dolů SMĚREM VEN



- 1 = Powerchain
- 2 = RWA K 600

Lamelové okno



- 1 = E 205
- 2 = E 212

GEZE Systémy zařízení pro odtah kouře a tepla (RWA)

Proč je zařízení pro odtah kouře a tepla tak důležité?

Zařízení pro odtah kouře a tepla (RWA) spadá do oblasti „Preventivní protipožární ochrana“ a v případě požáru zachraňuje život.

Při požáru vzniká velké množství spalin, jako jsou kouřové a požární plyny a tepelné energie. Nejdůležitějším úkolem zařízení pro odtah kouře a tepla (RWA) je účinný a rychlý odvod vzniklých spalin z budovy. Prostory a budovy bez zařízení pro odtah kouře a tepla (RWA) se velmi rychle zaplní kouřovými plyny s toxickým účinkem. Nebezpečí pro unikající osoby a záchraný personál výrazně stoupá v budovách bez zařízení pro odtah kouře a tepla (RWA), protože v důsledku chybějícího odtahu kouře a tepla dochází k nekontrolovanému úplnému požáru a neprůhledná vrstva kouře znemožňuje aktivní i pasivní záchranu.

Oběti požáru v důsledku přímého kontaktu s ohněm se vyskytují jen zřídka. Téměř 90 % všech smrtelných úrazů při požáru způsobuje zadušení kouřovými plyny. „Mrtví při požáru jsou mrtví v důsledku kouře“ – je to ze dvou důvodů:

- Složky kouřového plynu se smrtelným účinkem
- Složky s korozivním účinkem, které rozleptávají plíce a dýchací cesty při nadýchnutí

Velké množství kouřových plynů stoupá v důsledku tepelného vztlaku a zaplní místnost nebo budovu kouřem. Vysoká teplota okolního prostředí může v nejhorším případě vést ke zřícení budovy.

Zachování konstrukce budovy je důležitou úlohou zařízení pro odtah kouře a tepla (RWA). Díky tomu mohou unikající osoby vlastními silami opustit budovu a záchraný personál může delší dobu vykonávat aktivní záchranu - evakuaci budovy.

Celkově se při použití zařízení pro odtah kouře a tepla v budovách dosahují následující cíle:

1. Ochrana osob: Zachování záchranných cest bez výskytu kouře

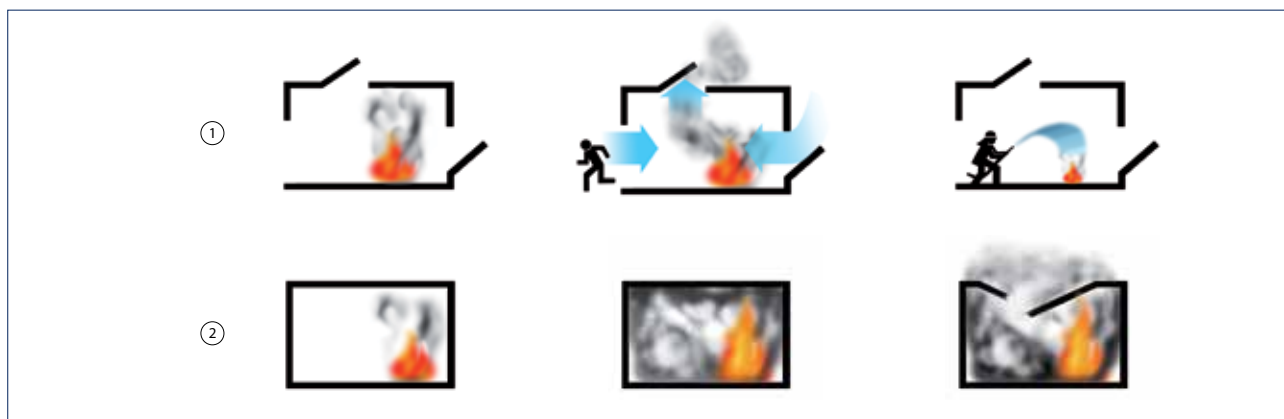
- Aktivní záchrana
- Pasivní záchrana
- Lokalizace požáru

2. Ochrana životního prostředí: Zmírnění ekologických škod

- Minimalizace škod způsobených hašením
- Minimální použití hasicích prostředků

3. Ochrana věcných hodnot: Zachování stavební substance

- Podpora požárního zásahu
- Ventilace požáru
- Minimalizace tepelného zatížení



1 = Rozšíření kouře se zařízením pro odtah kouře a tepla (RWA)

2 = Rozšíření kouře bez zařízení pro odtah kouře a tepla (RWA)

Působení zařízení pro přirozený odtah kouře a tepla (RWA)

V případě požáru se otevřou otvory zařízení pro odtah kouře a tepla (RWA) v horní části budovy. Těmito otvory mohou poté unikat horké stoupající kouřové plyny již ve fázi vzniku. Potřebné otvory přívodu vzduchu v dolní části budovy podporují tento proces vyrovnáváním potřebného objemového proudu.

Plánování a dimenzování zařízení pro odtah kouře a tepla (RWA)

Plánování a dimenzování zařízení pro odtah kouře a tepla (RWA) podléhá mnoha evropským, národním a regionálním normám. Plánování zařízení pro odtah kouře a tepla (RWA) by se mělo vždy realizovat po dohodě s místním protipožárním úřadem. Požadavky na zařízení pro odtah kouře a tepla (RWA) jsou definovány v protipožární zprávě.

Je-li ve stavebním řádu, v protipožární zprávě nebo ze strany stavebních úřadů nařízeno použití přístroje pro přirozený odvod kouře a tepla (NRWG), platí pro plánování, dimenzování a výrobu zvláštní předpisy.

Komponenty zařízení pro odtah kouře a tepla (RWA)

Systém zařízení pro odtah kouře a tepla (RWA) se používá pro každodenní větrání místností a v případě požáru ke zbavení kouře (kouřovod nebo odtah kouře). Okna, kouřové klapky nebo střešní světlíky se vybaví elektromechanickými pohony, které otvírají a zavírají plochy pro přívod a odvod vzduchu.

Řízení je vybaveno dvěma nezávislými zdroji energie (sít' a baterie), které udržují provoz v každé situaci. Funkční bezpečnost vedení a spouštěcích zařízení se monitoruje. Při požáru dochází k rychlému spuštění pomocí automatických hlásičů (hlásiče kouře nebo tepelné diferenciální hlásiče) s ovládním prostřednictvím externího požárního signalizačního zařízení (BMA) nebo manuální aktivací (tlačítko zařízení pro odtah kouře a tepla (RWA)). Ovládní přirozených odtahů kouře (NRWG) může probíhat v závislosti na směru větru, takže v případě požáru se k odvedení kouře použije závětrná strana budovy.

Má-li se zařízení použít i k větrání, je nutné zvolit další komponenty, jako jsou například větrací tlačítka, ovládní za deště a větru. Za účelem automatického řízení větrání lze zapojit kontakty teplotních senzorů nebo senzorů CO₂. Dostupné jsou některé komfortní funkce větrání.

Zařízení pro přirozený odvod kouře a tepla (NRWG)

Je určeno pro odvod kouře a horkých plynů ze stavebního objektu v případě požáru. V souladu s EN 12101 část 2 se tento regulovaný stavební výrobek skládá z okna s příslušnými komponenty (profily, těsnění, kování), výplně (skla, panely atd.) a hnacího systému s příslušnými komponenty.

GEZE nabízí pohony, které jsou v souladu s EN 12101 část 2 testovány v zařízení pro přirozený odvod kouře a tepla (NRWG) a certifikovány. Základníci tak mají jako autoři systému možnost vytvořit zařízení pro přirozený odvod kouře a tepla (NRWG) a opatřit ho potřebným symbolem CE. Další informace naleznete v podkladech o zařízeních pro přirozený odvod kouře a tepla (NRWG).

Komponenty zařízení pro odtah kouře a tepla (RWA) (další komponenty jsou k dostání jako doplňky)



- 1 = Systémy odvodu vzduchu: např. vřetenový pohon (E 250 NT), systém otvírání a zamykání (RWA 100 NT), řetězový pohon (Slimchain)
- 2 = Systémy přívodu vzduchu: např. pákový pohon K 600
- 3 = Signály větrání
- 4 = Alarmové signály
- 5 = Signálové vstupy: Ovládání za deště a větru

Větrání s pohony GEZE

Cíle větrání a odvětrání pomocí elektromechanických pohonů jsou následující:

- „bezbariérovost“: Elektrické hnací systémy větrání jsou komfortní a dají se jednoduše ovládat.
- Kontrolované větrání: Pomocí řídicí techniky, kterou lze přizpůsobit individuálním potřebám větrání budovy, umožňují tyto systémy „inteligentní“ a koordinované větrání budovy nezávislé na uživateli.

Pohony oken jsou mimořádně vhodné pro automatizaci větracích oken.

Použijí-li se zařízení pro odtah kouře a tepla (RWA), lze použít pohony samozřejmě využít i ke každodennímu větrání.

Komponenty pro větrání

Od jednoduchých řešení s jednotlivými okny až po komplexnější řízení zařízení pro odtah kouře a tepla (RWA) a řízení větrání jsou k dispozici různé možnosti.

Příklady:

- Přímé napájení na 230 V a manuální větrací tlačítka:
- Jednoduché použití větrání s řetězovým pohonem ECchain
- V kombinaci s napájecími zdroji 24 V lze IQ windowdrives ovládat jednoduše ve skupinách.
- Řízení zařízení pro odtah kouře a tepla (RWA) a řízení větrání: Centrály 24 V RWA poskytují vedle bezpečnostních funkcí i komfortní funkce pro denní větrání.

Pomůcka pro výběr okenních pohonů

Pomocí několika kroků lze zvolit správný pohon a identifikovat potřebné příslušenství.

1. Přehledná tabulka

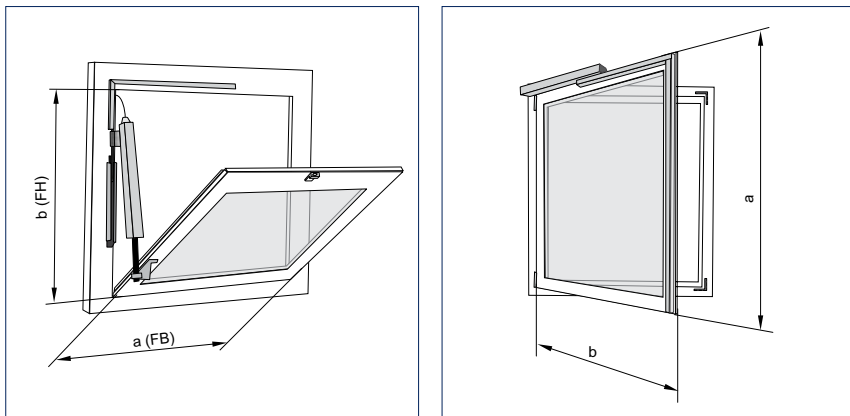
U každého z okenních pohonů jsou zde uvedeny možnosti použití

2. Charakteristiky výrobku a oblasti použití

Na následujících stranách jsou podrobně uvedeny pro každý pohon nejdůležitější charakteristiky výrobku, technické údaje a oblasti použití. Tabulky, montážní výkresy, diagramy a objednávací informace umožňují volbu vhodných pohonů a potřebného příslušenství. Limity použití pohonů uvedené v tomto katalogu se vztahují na okna s dostatečně stabilní strukturou (profily, závěsy atd.).

Při výběru pohonu musejí být k dispozici následující údaje:

- Rozměry křídel (pro kontrolu limitů použití)
- Hmotnost okenního křídla, příp. objemové hmotnosti výplně v kg/m^2 a příp. dodatečné zatížení jako např. vítr / sníh (v porovnání s maximálním zatížením pohonu)
- Potřebná šířka otevření, příp. úhel otvírání (ke stanovení potřebného zdvihu)
- Rozměry rámu (místo pro montáž)



- a) Hlavní uzavírací hrana (u sklopných oken se označuje jako šířka křídla, u otočných oken jako výška křídla)
 a) Vedlejší uzavírací hrana (u sklopných oken se označuje jako výška křídla, u otočných oken jako šířka křídla)

3. Výběr požadovaného příslušenství

Potřebné konzoly se musí zvolit v závislosti na druhu otvírání a montáži podle pokynů a výkresů. Pouze u řetězového pohonu ECchain jsou konzoly již součástí balení.

Silově poháněná okna

V důsledku použití elektromechanických pohonů se považují okna podle směrnice o strojních zařízeních za "silově poháněná okna". V závislosti na montážní poloze, řízení nebo použití mohou být zdrojem specifických, především mechanických ohrožení. Proto je třeba řídit se analýzou bezpečnosti GEZE.

Řetězový pohon GEZE ECchain

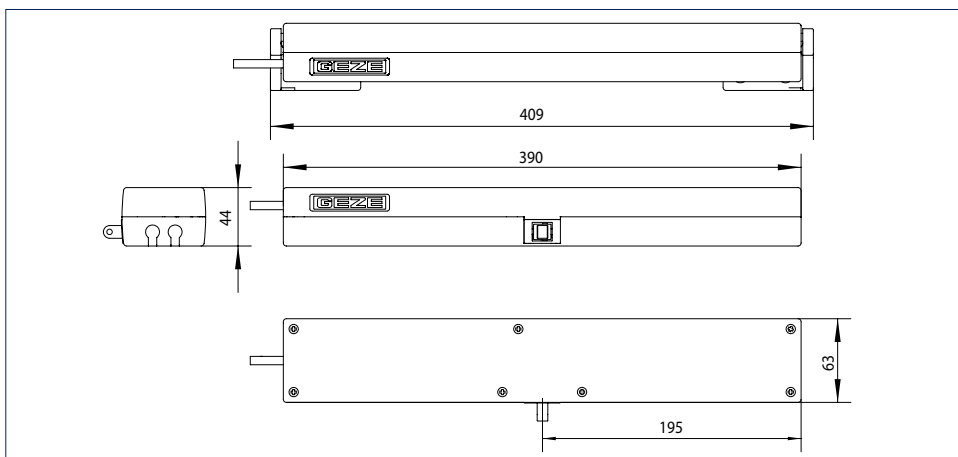
Jednoduché možnosti automatizace větracího provozu

Řetězový pohon GEZE ECchain je vhodný pro jednoduchou automatizaci v oblasti větrání (230 V). Jako cenově výhodný a výkonný základní model je vhodný i pro soukromou bytovou výstavbu. ECchain lze variabilně použít i u malých nadsvětlíků, protože při velmi malých výškách křídel se dosahuje maximální úhel otvírání. Délku zdvihu lze nastavit na 200 mm nebo 400 mm. Integrovaná možnost nastavení zdvihu umožňuje vhodné přizpůsobení různým požadavkům na větrání. Prostřednictvím různých barevných variant lze pohon přizpůsobit na existující okenní profily. ECchain se dá rychle a jednoduše namontovat.

GEZE ECchain



GEZE ECchain



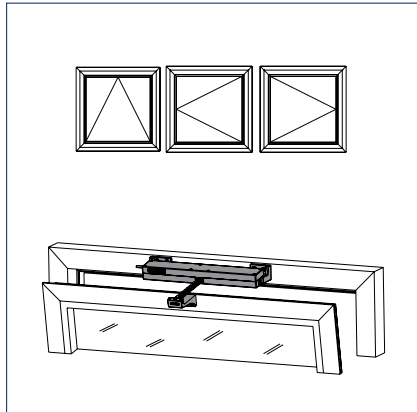
Oblast použití

- Jednoduchá automatizace pro větrání v oblasti oken a fasád.
- Univerzálně použitelné, především pro soukromou bytovou výstavbu
- Výklopná, otočná a sklopná křídla
- Okenní křídla otvírající se směrem dovnitř a ven
- Použití na systémech s dřevěným, plastovým a hliníkovým profilem
- Montáž na rámu

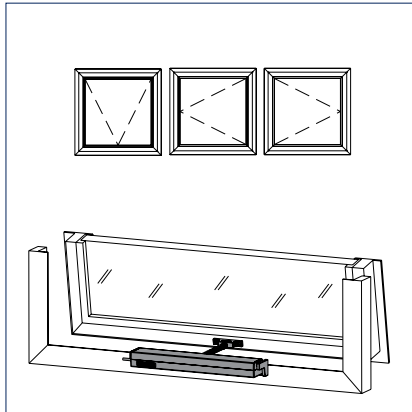
GEZE ŘETĚZOVÉ POHONY

Oblast použití

Montáž na rámu s otvíráním SMĚREM DOVNITŘ



Montáž na rámu s otvíráním SMĚREM VEN

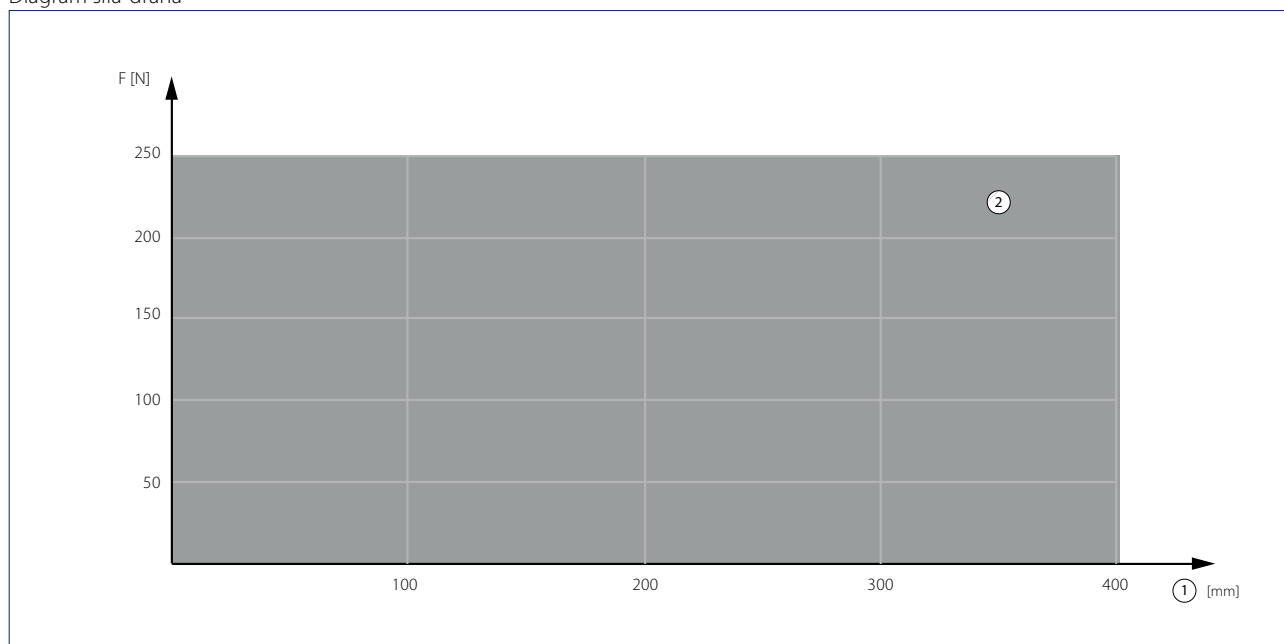


Technické údaje

Charakteristika výrobku	GEZE ECchain
Délka	s konzolou 409 mm, bez konzoly 390 mm
Výška	44 mm
Hloubka	63 mm
Potřeba místa na rámu (min.)	Montáž na rámu s otvíráním SMĚREM DOVNITŘ: 55 mm, montáž na rámu s otvíráním SMĚREM VEN: 35 mm
Potřeba místa na křídle (min.)	Montáž na rámu s otvíráním SMĚREM DOVNITŘ: 37 mm, montáž na rámu s otvíráním SMĚREM VEN: 20 mm
Možné délky zdvihu	200 mm, 400 mm
Volitelná délka zdvihu	ano, zdvih 200 nebo zdvih 400 mm, v závislosti na zapojení kabelů
Rychlost otvírání větrání	9 mm/s
Rychlost zavírání	9 mm/s
Tažná síla (max.)	250 N
Tlačná síla (max.)	250 N
Hmotnost křídla (max.)	130 kg
Provozní napětí	230 V \pm 10 %
Odběr proudu	0,13 A
Délka přívodního kabelu	2 m
Rozměr kabelu	4 x 0,75 mm ²
Teplotní rozsah	-5 – 60 °C
Krytí / třída ochrany	IP 30 / II
Vypnutí v koncové poloze vysunutě	Koncový spínač
Vypnutí v koncové poloze zasunutě	elektricky, elektronicky přes odběr proudu
Vypnutí při přetížení	•

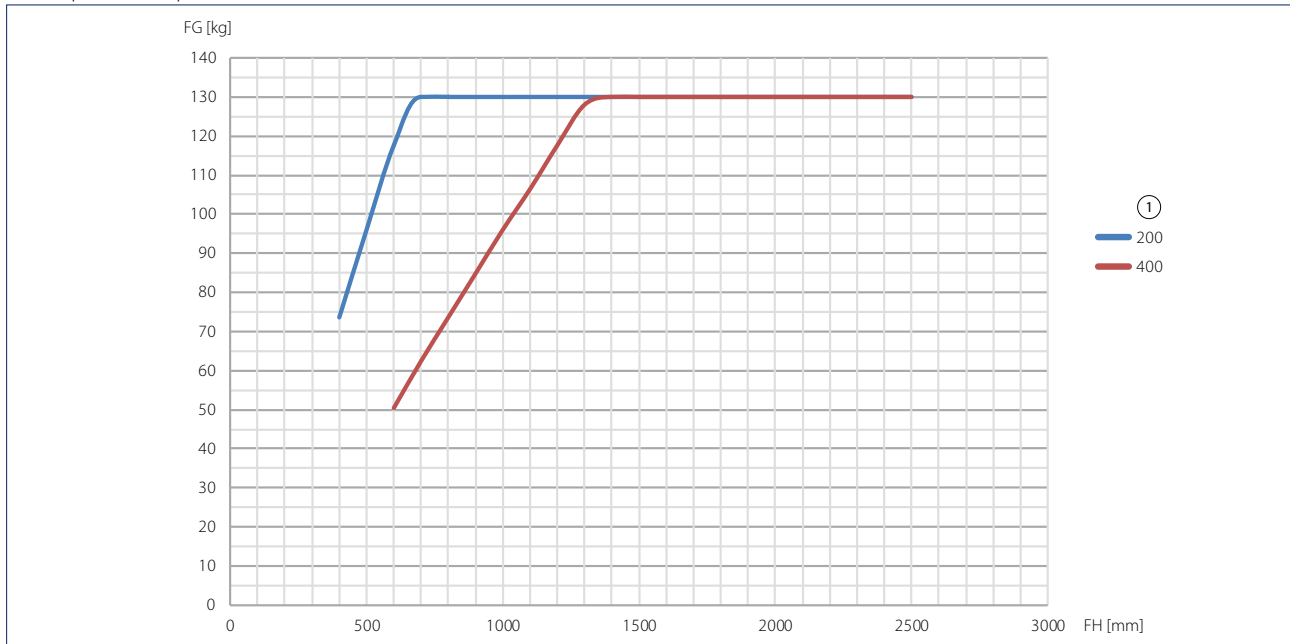
• = AND

Diagram síla-dráha



F = Síla 1 = Zdvih 2 = Tah / tlak

Oblast použití sklopného okna

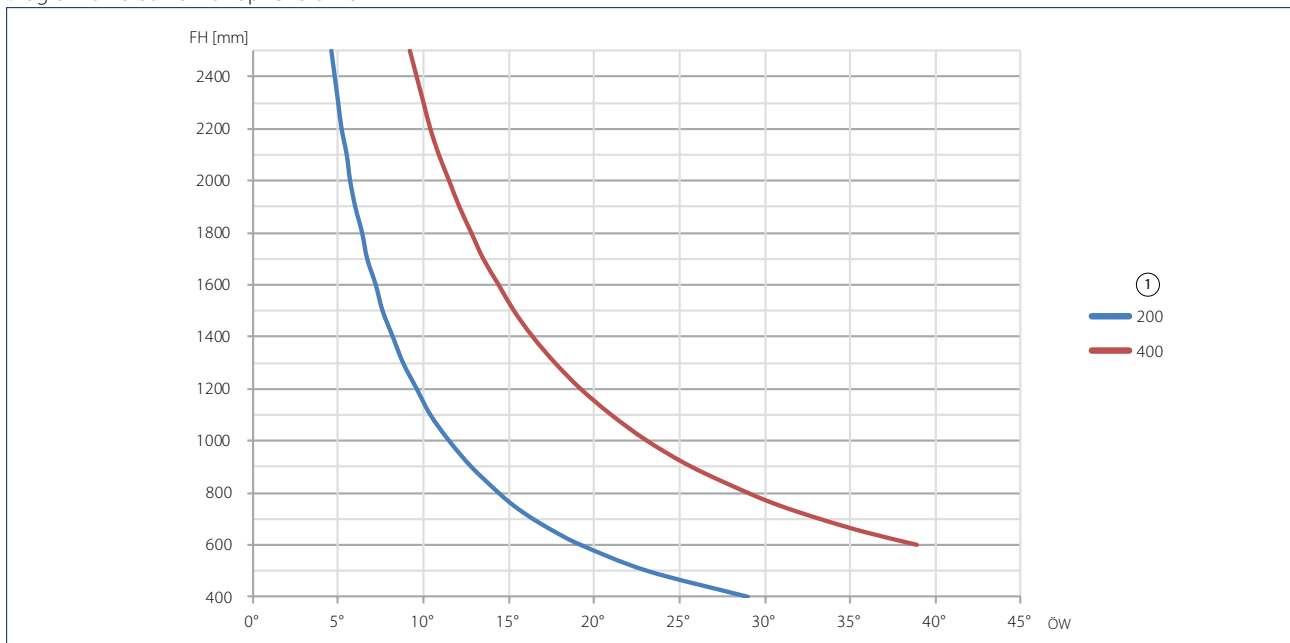


FG = Hmotnost křídla

FH = Výška křídla

1 = Zdvih

Diagram úhlu otvírání sklopného okna



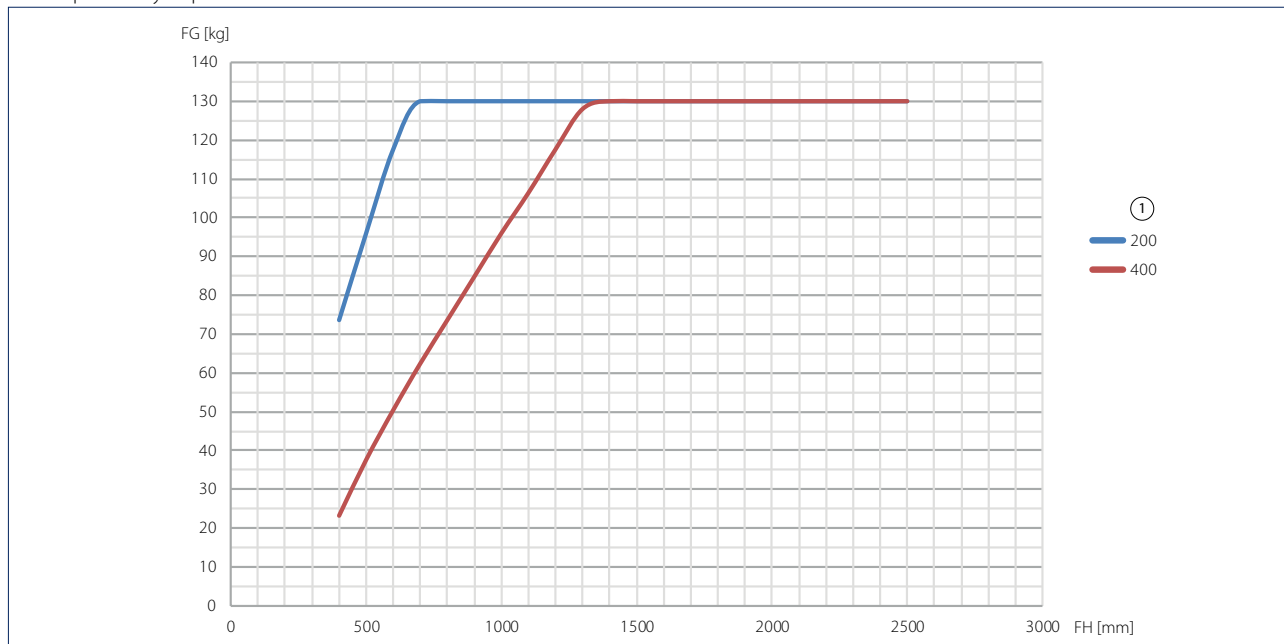
FH = Výška křídla

ÖW = Úhel otvírání

1 = Zdvih

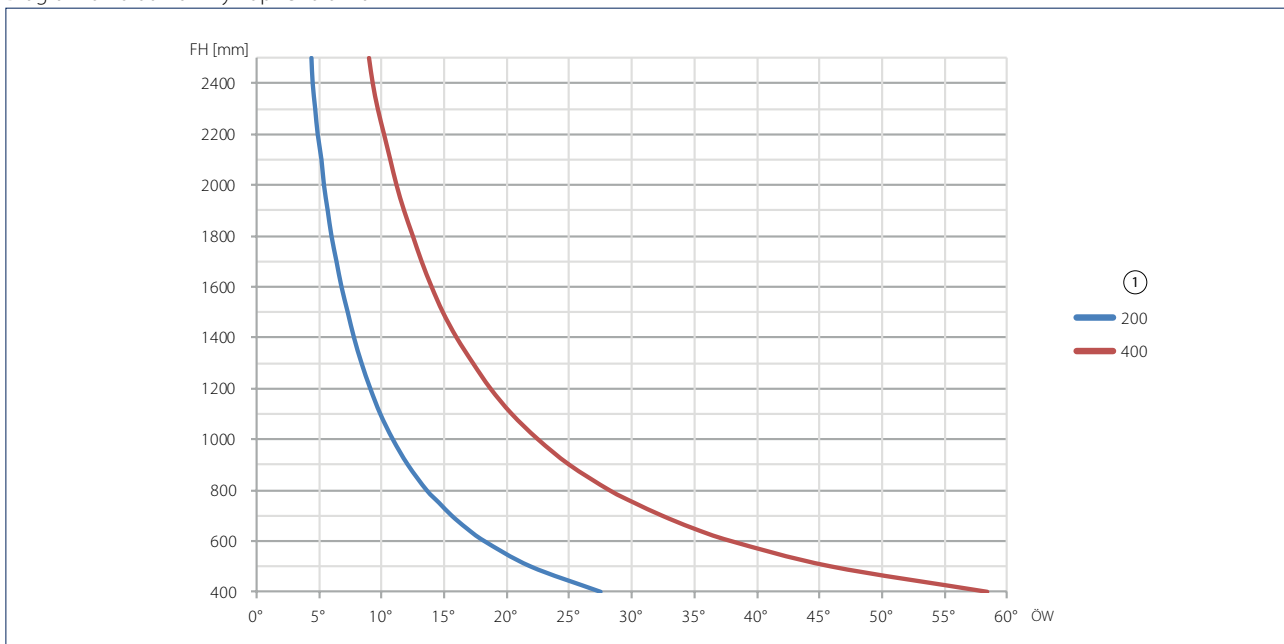
GEZE ŘETĚZOVÉ POHONY

Oblast použití výklopného okna



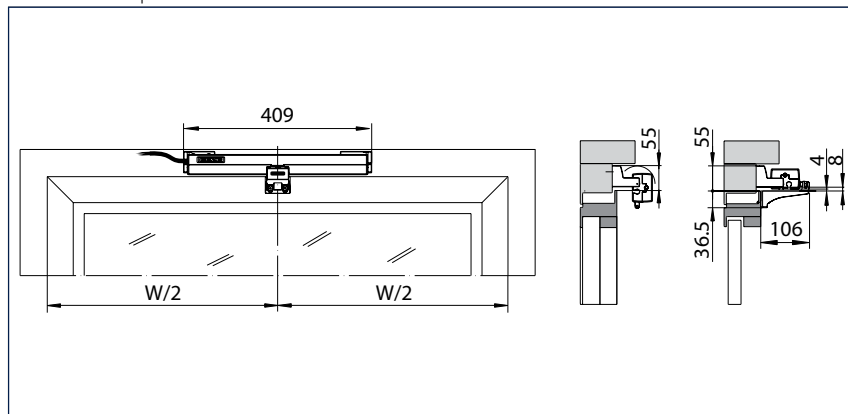
FG = Hmotnost křídla
 FH = Výška křídla
 1 = Zdvih

Diagram úhlu otvírání výklopného okna

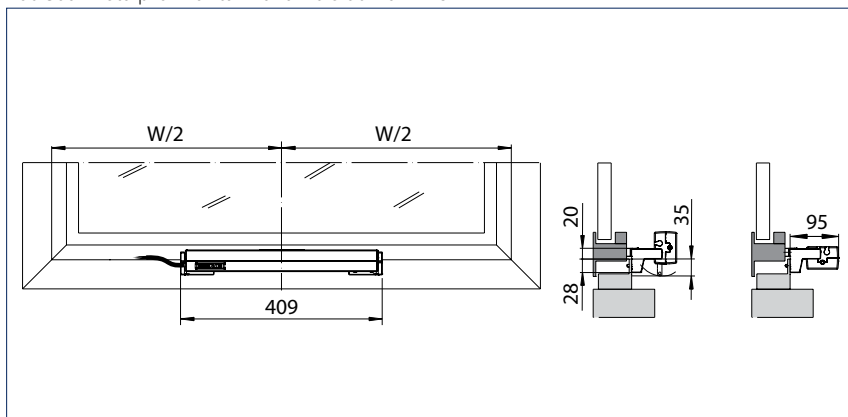


FH = Výška křídla
 ÖW = Úhel otvírání
 1 = Zdvih

Potřeba místa pro montáž na rámu s otvíráním SMĚREM DOVNITŘ



Potřeba místa pro montáž na rámu s otvíráním SMĚREM VEN

**GEZE ECchain - Objednací informace**

Označení	Provedení	Id. č.
GEZE ECchain Včetně konzoly otvírající dovnitř a ven Zdvih nastavitelný: 200 mm nebo 400 mm	bílá	148260
	černá	148258
	šedá	148259



GEZE ECchain s bezpečnostními nůžkami

GEZE ŘETĚZOVÉ POHONY

Řetězový pohon GEZE Slimchain

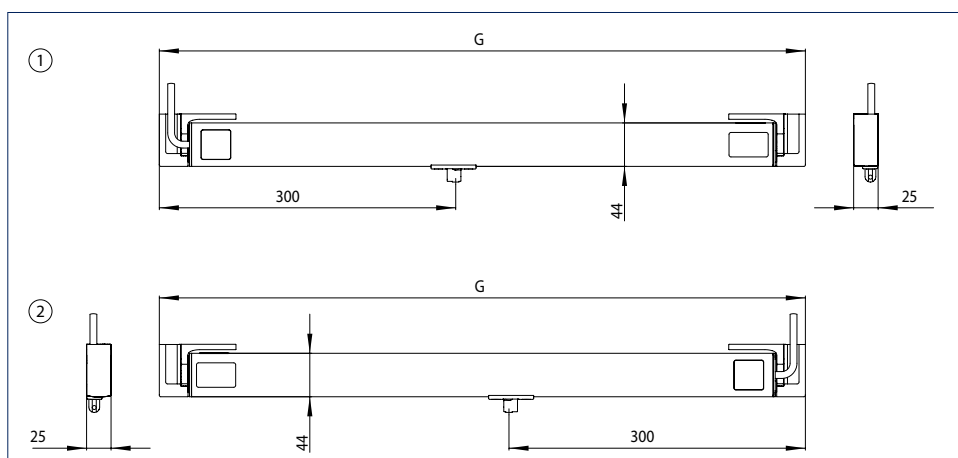
Univerzální řetězový pohon s působivým designem

GEZE Slimchain lze použít univerzálně, protože poskytuje možnosti parametrizace, jako např. zdvihu a rychlosti. Z důvodu úzkého rozměru a decentního vzhledu se tento řetězový pohon optimálně integruje do designu fasády. Zdvihový pohon (varianty zdvihu 300, 500, 800 mm) lze plynule nastavit. Pro režim větrání a zařízení pro odtaž kouře a tepla (RWA) lze nastavit individuálně rychlosti. Integrovaný modul Syncro umožňuje použití až 3 pohonů i na velkých a těžkých oknech bez externí řídicí jednotky. K přestavení provozního režimu (Solo/Syncro, Master/Slave) je pohon vybaven spínačem DIP. Montáž lze provést jednoduše a rychle pomocí montážního systému GEZE Smart fix.

GEZE Slimchain



GEZE Slimchain



- G = Délka
 1 = GEZE Slimchain L
 2 = GEZE Slimchain R

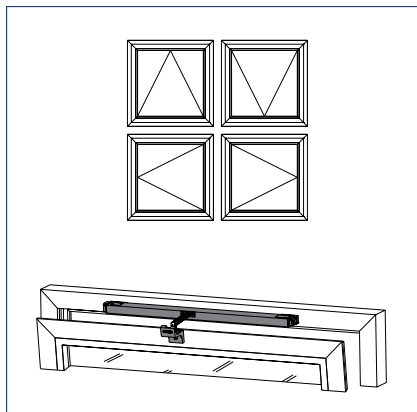
Oblast použití

- Flexibilní použití v oblasti fasády s maximálními nároky na design
- Výklopná, otočná a sklopná křídla
- Okenní křídla otvírající se směrem dovnitř a ven
- Přirozené větrání, zařízení pro odtaž kouře a tepla (RWA), zařízení pro přirozený odvod kouře a tepla (NRWG)
- Možnost použití v systému přívodu a odvodu vzduchu
- Synchronizace až do 3 pohonů
- Použití na systémech s dřevěným, plastovým a hliníkovým profilem
- Montáž na křídle, rámu nebo integrovaná montáž
- Systémové řešení v kombinaci se zamykacím pohonem Power lock

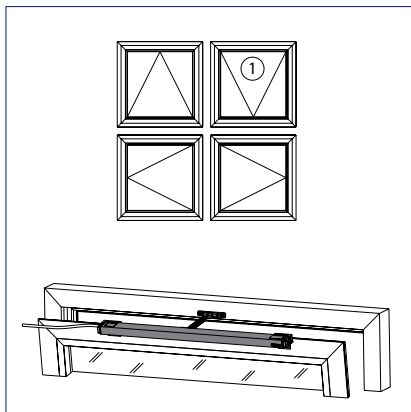
Oblast použití

Další použití, příp. varianty oken na vyžádání.

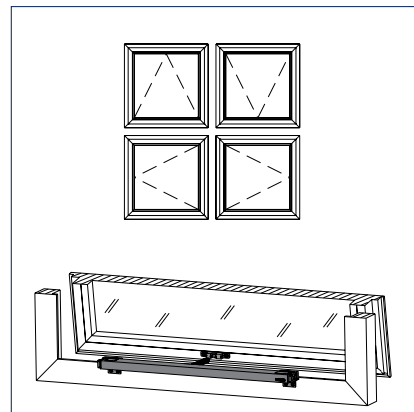
Montáž na rámu s otvíráním SMĚREM DOVNITŘ



Montáž na křídle s otvíráním SMĚREM DOVNITŘ



Montáž na rámu s otvíráním SMĚREM VEN

**Technické údaje**

Charakteristika výrobku	GEZE Slimchain
Délka	Zdvih 300: 560 mm, zdvih 500: 660 mm, zdvih 800: 810 mm (vždy s konzolami)
Výška	25 mm
Hloubka	44 mm
Potřeba místa na rámu (min.)	Montáž na rámu s otvíráním SMĚREM DOVNITŘ: 40 mm, montáž na křídle s otvíráním SMĚREM DOVNITŘ 16/21 mm, montáž na rámu s otvíráním SMĚREM VEN: 31 mm
Potřeba místa na křídlo (min.)	Montáž na rámu s otvíráním SMĚREM DOVNITŘ: 40 mm, montáž na křídle s otvíráním SMĚREM DOVNITŘ 34/29 mm, montáž na rámu s otvíráním SMĚREM VEN: 19 mm
Možné délky zdvihu	300 mm, 500 mm, 800 mm
Rychlost otvírání zař. pro odtaž kouře a tepla (RWA)	15 mm/s
Rychlost otvírání větrání	5 mm/s
Rychlost zavírání	5 mm/s
Tažná síla (max.)	300 N
Tlačná síla (max.)	200 N (nezávisle na zdvíhu), viz diagram síla-dráha
Přidrzná síla (max.)	2000 N
Hmotnost křídla (max.)	150 kg*
Provozní napětí	24 V ± 25 %
Odběr proudu	Větrání (24 V): 0,9 A; zař. pro odtaž kouře a tepla (RWA) (18 V): 1,1 A
Příkon (max.)	20 W
Doba zapnutí	30 %
Délka přívodního kabelu	2 m
Speciální délka přívodního kabelu	5 m, 7,5 m
Rozměr kabelu	4 x 0,75 mm ²
Teplotní rozsah	-5 – 70 °C
Krytí / třída ochrany	IP 40 / III
Délka zdvihu nastavitelná	•
Funkce Syncro	•
Nastavitelná rychlost otvírání (větrání)	•
Přídavné zamykání - k dostání	•
Druh přídavného zamykání	Zamykáč pohony
Druh zkrácení zdvihu	Nastavovací přístroj, Nastavení z výroby
Vypnutí v koncové poloze vysunutě	elektronicky prostřednictvím interního snímače dráhy
Vypnutí v koncové poloze zasunutě	elektricky, elektronicky přes odběr proudu
Vypnutí při přetížení	•
Kompletní otevření během 60 s	ano, včetně zamykáč pohony
Zařízení pro přirozený odvod kouře a tepla (NRWG) testováno	•
Synchronní řízení (max.)	3 pohony

• = ANO

*) Upozornění o hmotnosti křídla (max.):

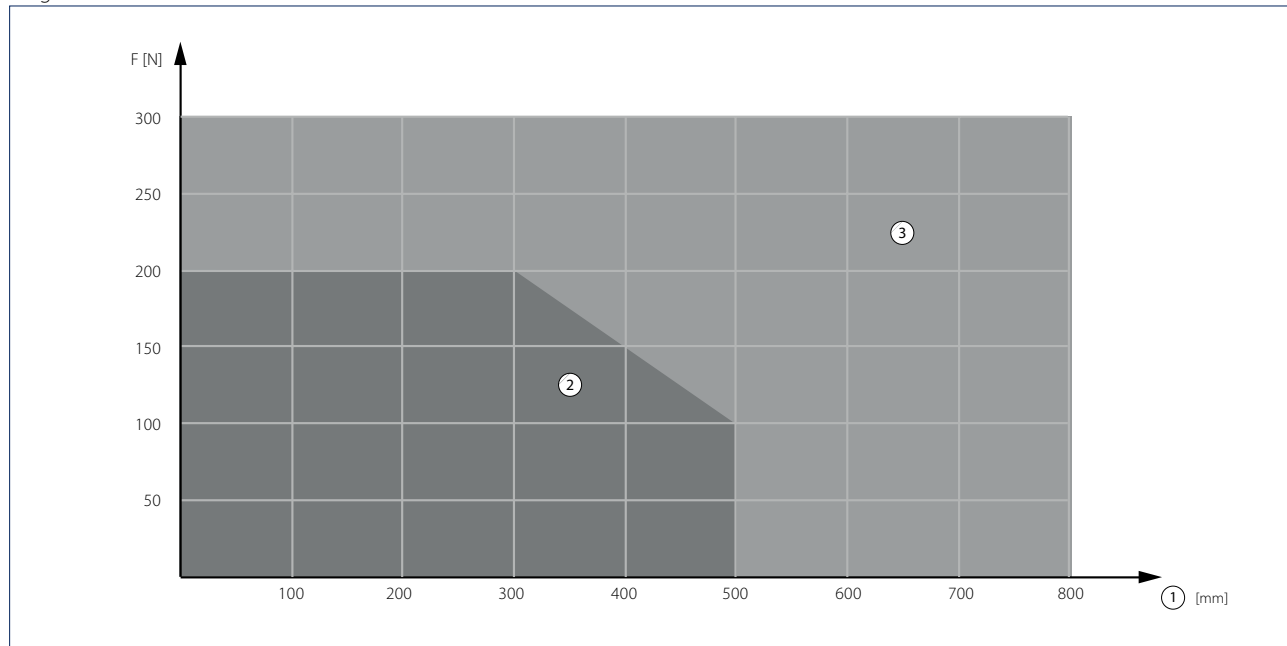
Celková hmotnost se omezí závěsy a je závislá na údajích od výrobce profilových systémů.

GEZE ŘETĚZOVÉ POHONY

Okenní technika

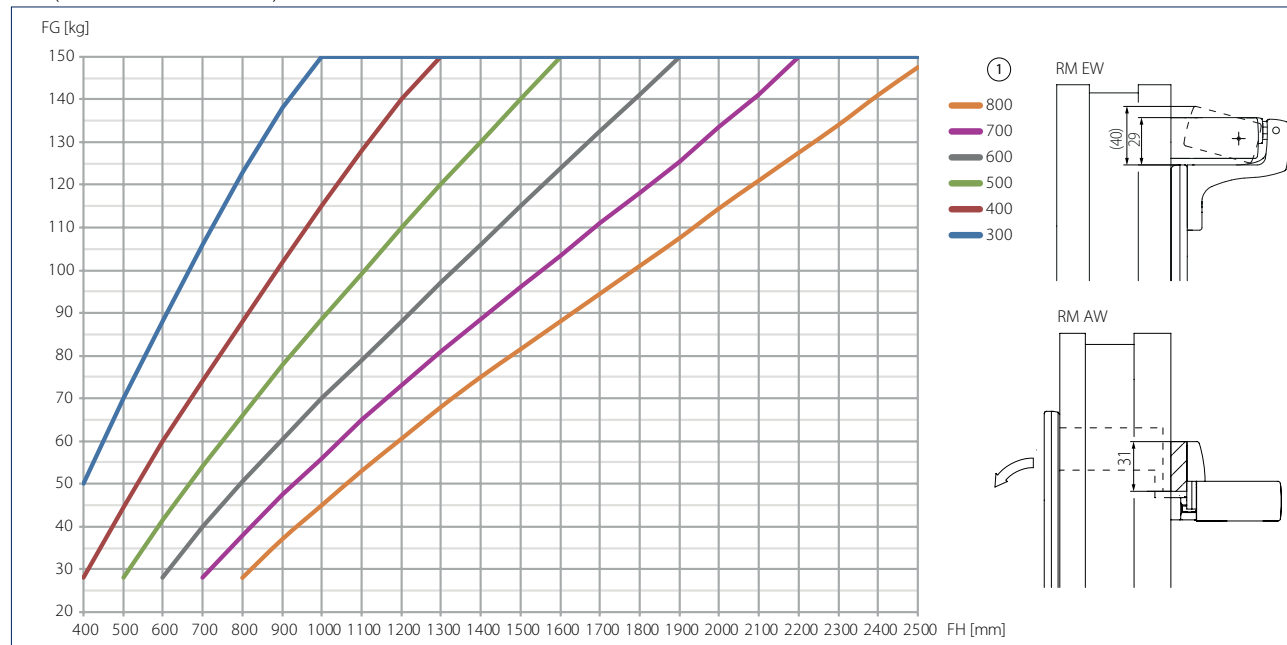
Elektrické RWA a větrací systémy

Diagram síla-dráha



- F = Síla
- 1 = Zdvih
- 2 = Tlak
- 3 = Tah

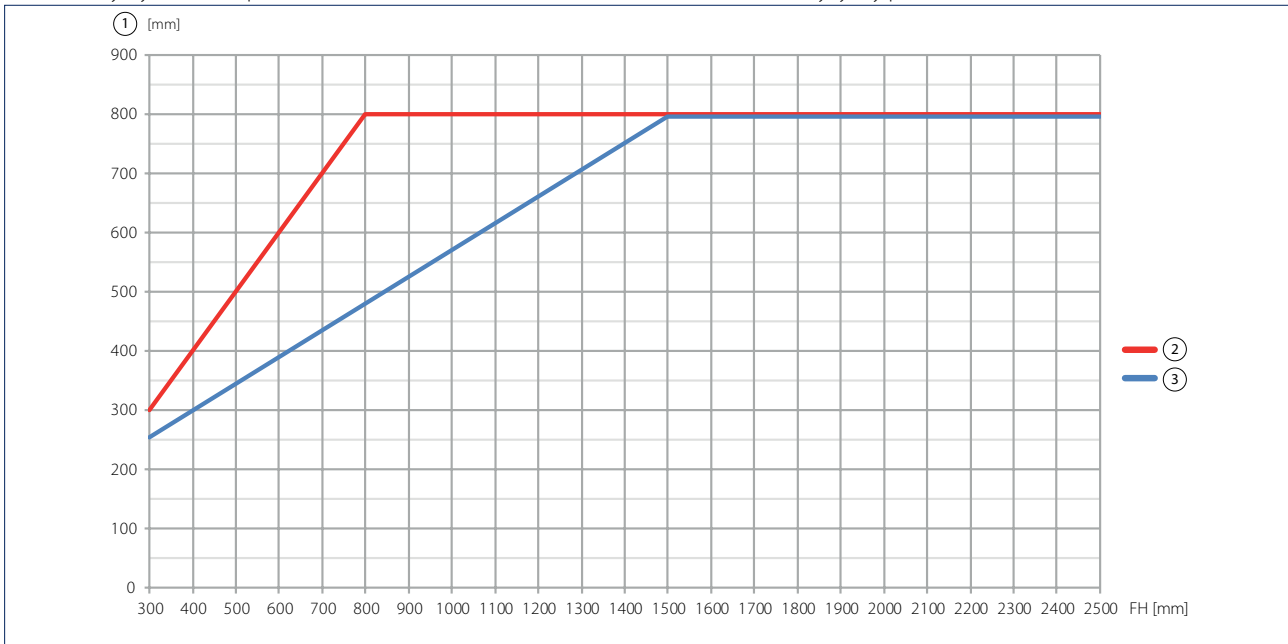
Oblast použití sklopného okna s montáží na rámu s otvíráním SMĚREM DOVNITŘ a sklopného okna s montáží na rámu s otvíráním SMĚREM VEN (rozměr na rámu 21 mm)



Oblast použití platí pro pohon Solo, pro Syncro 2 nebo Syncro 3 lze hmotnost křídla zdvojnásobit nebo ztrojnásobit. Je nutné dodržovat údaje od výrobce profilových systémů.

- FG = Hmotnost křídla
- FH = Výška křídla
- RM EW = Montáž na rámu s otvíráním SMĚREM DOVNITŘ:
- RM AW = Montáž na rámu s otvíráním SMĚREM VEN
- 1 = Zdvih

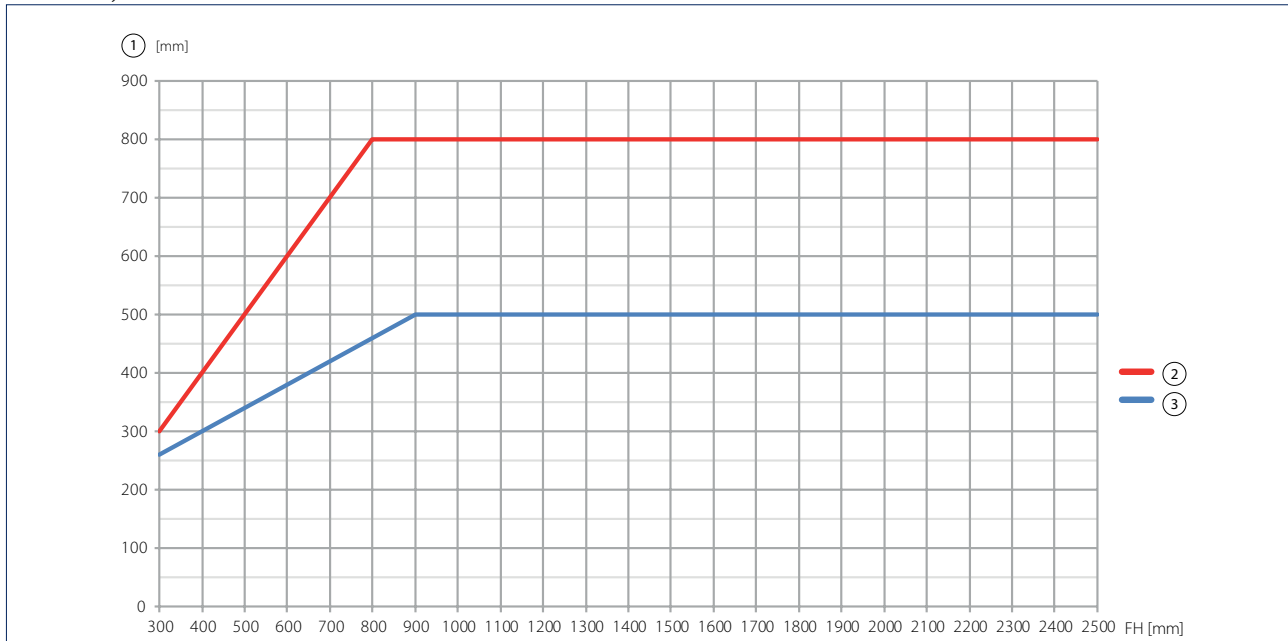
Minimální výšky křídla sklopné okno s montáží na rámu s otvíráním SMĚREM DOVNITŘ (výkyvný pohon)



FH = Výška křídla

- 1 = Zdvih
- 2 = Alarm
- 3 = Větrání

Minimální výška křídla otočného okna s montáží na rámů s otvíráním SMĚREM DOVNITŘ a SMĚREM VEN

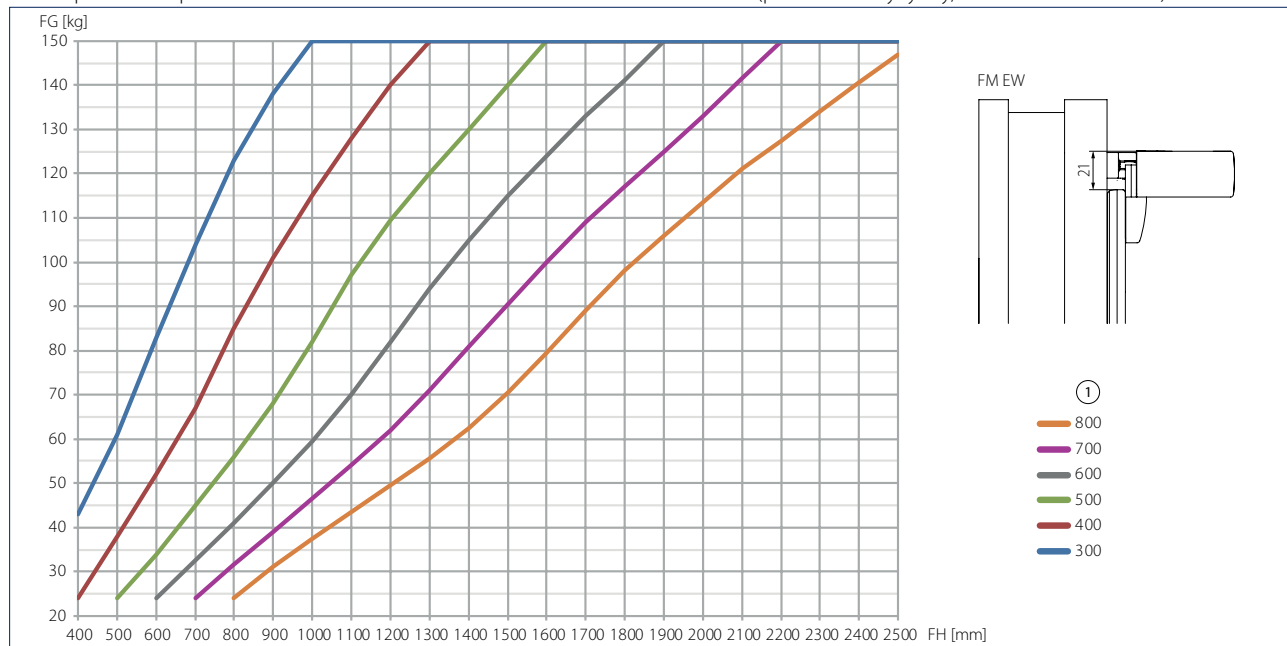


FH = Výška křídla

- 1 = Zdvih
- 2 = Alarm
- 3 = Větrání

GEZE ŘETĚZOVÉ POHONY

Oblast použití sklopného okno s montáží na křídle s otvíráním SMĚREM DOVNITŘ (pohon není výkyvný, místo na rámu 21 mm)



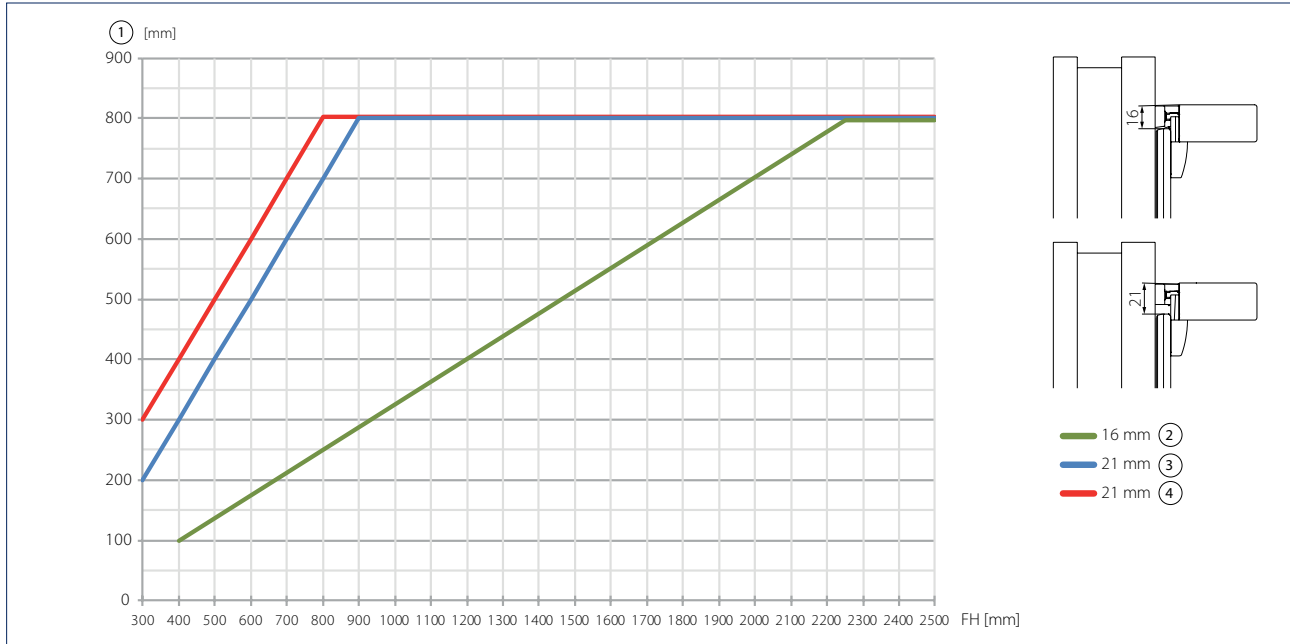
Oblast použití platí pro pohon Solo, pro Syncro 2 nebo Syncro 3 lze hmotnost křídla zdvojnásobit nebo ztrojnásobit. Je nutné dodržovat údaje od výrobce profilových systémů.

- FG = Hmotnost křídla
- FH = Výška křídla
- FM EW = Montáž na křídle s otvíráním SMĚREM DOVNITŘ
- 1 = Zdvih



GEZE Slimchain, GEZE Power lock a bezpečnostní nůžky

Minimální výšky křídla sklopného okna s montáží na křídle s otvíráním SMĚREM DOVNITŘ (pohon není výkyvný)



FH = Výška křídla

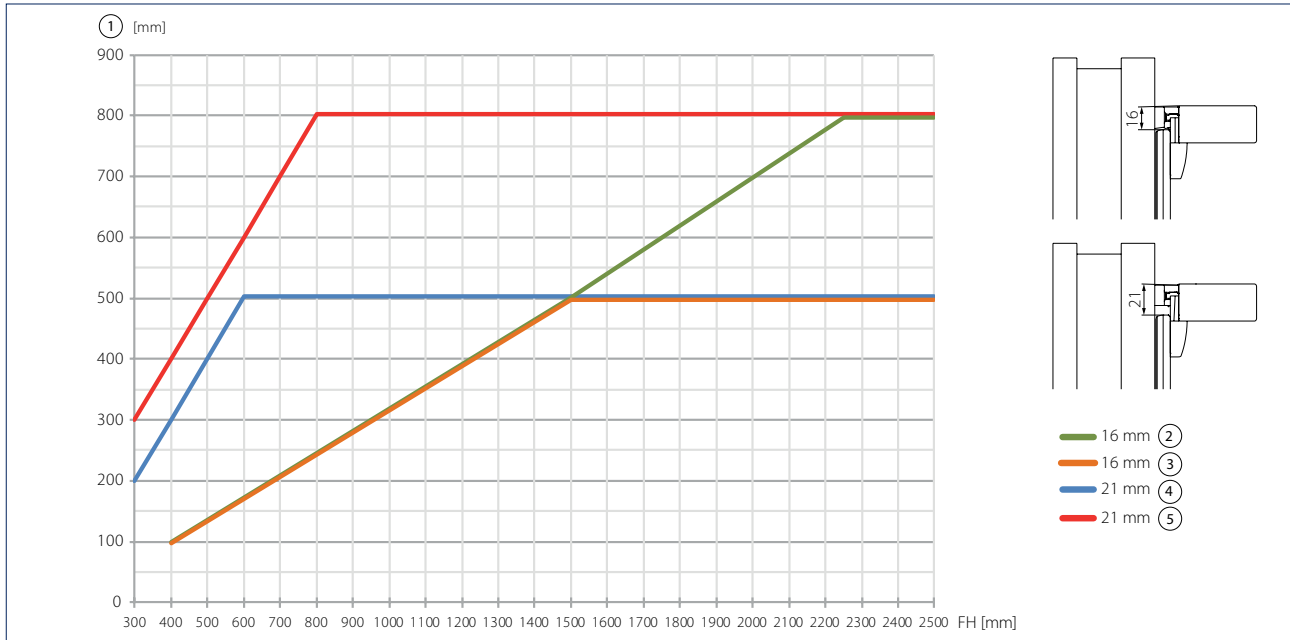
1 = Zdvih

2 = Větrání odpovídá alarmu

3 = Větrání

4 = Alarm

Minimální výšky křídla otočného okna s montáží na křídle s otvíráním SMĚREM DOVNITŘ (pohon není výkyvný)



FH = Výška křídla

1 = Zdvih

2 = Alarm

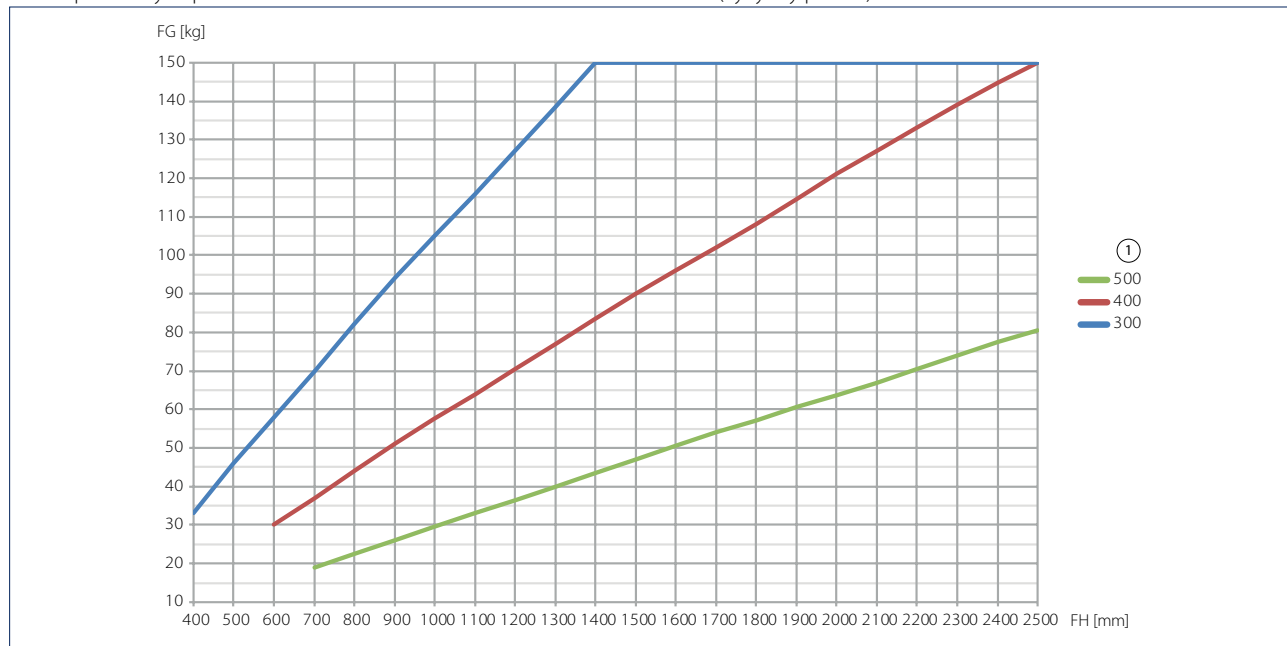
3 = Větrání

4 = Větrání

5 = Alarm

GEZE ŘETĚZOVÉ POHONY

Oblast použití výklopného okna s montáží na rámu s otvíráním SMĚREM VEN (výkyvný pohon)



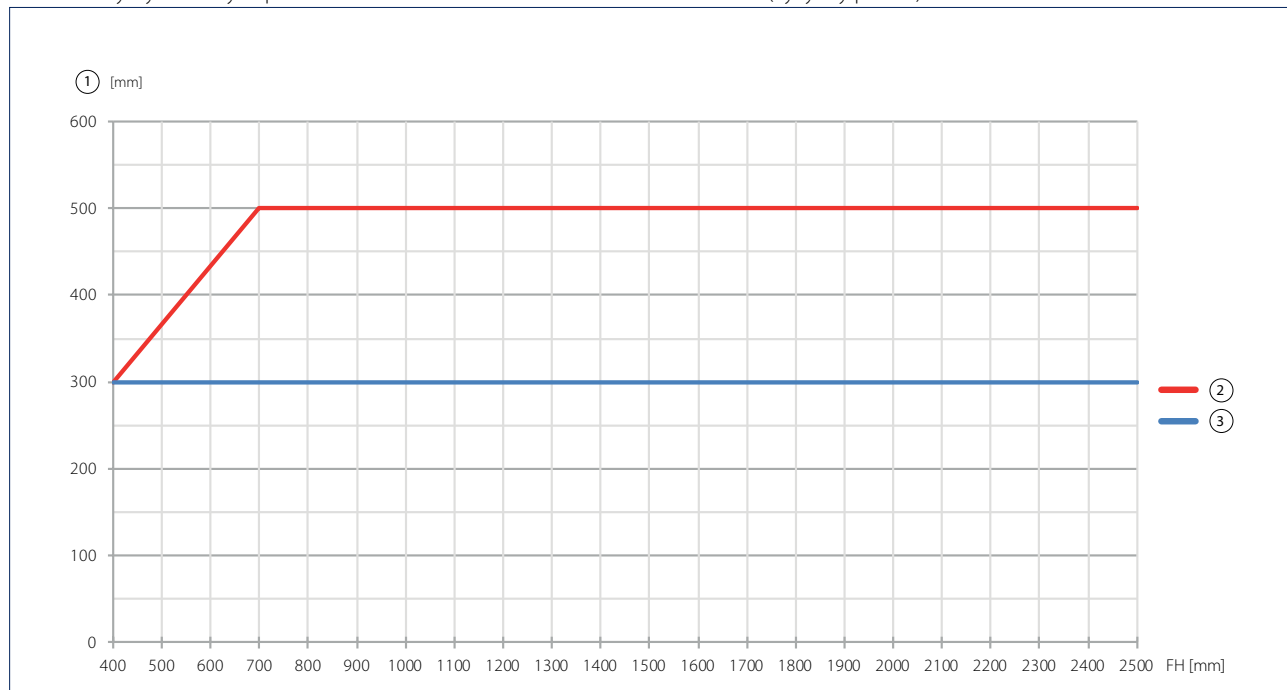
Oblast použití platí pro pohon Solo, pro Syncro 2 nebo Syncro 3 lze hmotnost křídla zdvojnásobit nebo ztrojnásobit. Je nutné dodržovat údaje od výrobce profilových systémů.

FG = Hmotnost křídla

FH = Výška křídla

1 = Zdvih

Minimální výšky křídla výklopné okno s montáží na rámu s otvíráním SMĚREM VEN (výkyvný pohon)



FH = Výška křídla

1 = Zdvih

2 = Alarm

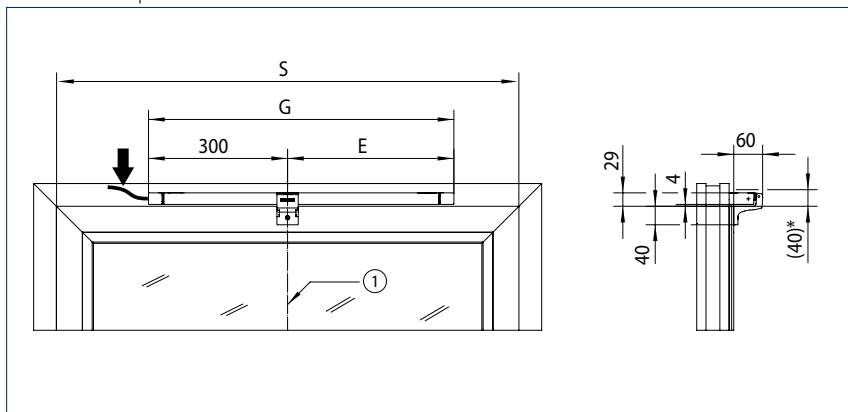
3 = Větrání

Potřeba místa pro Slimchain

Zdvih	E [mm]	G [mm]
300	260	560
500	360	660
800	510	810

Upozornění: Znárodnění s kabelovou stranou vlevo, pro kabelovou stranu vpravo zrcadlově

Potřeba místa pro montáž na rámu s otvíráním SMĚREM DOVNITŘ

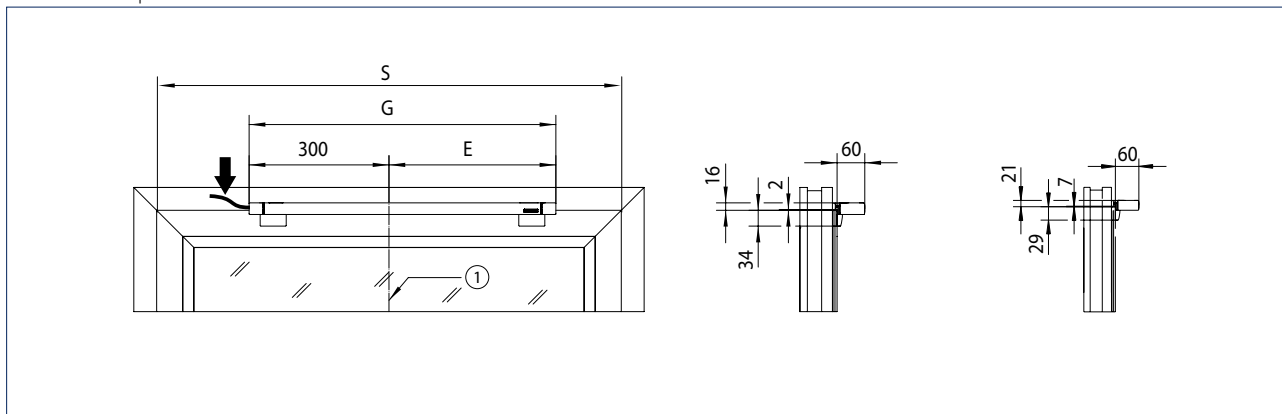


Rozměry pro E a G viz tabulka

1 = Střed okna

* = Oblast otáčení

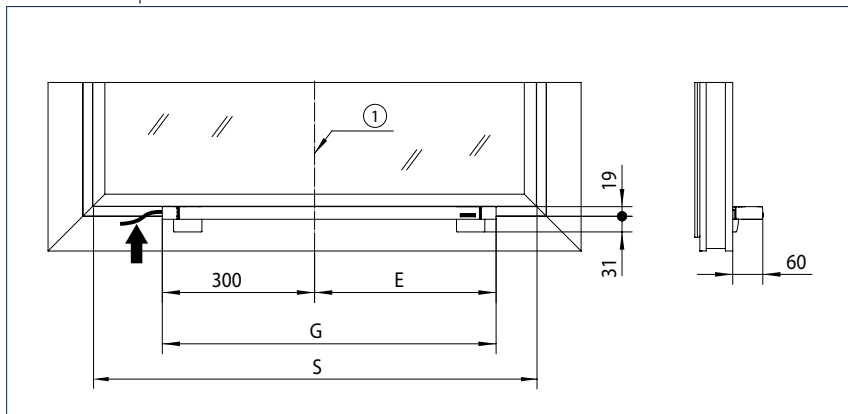
Potřeba místa pro montáž na křídle s otvíráním SMĚREM DOVNITŘ



Rozměry pro E a G viz tabulka

1 = Střed okna

Potřeba místa pro montáž na rámu s otvíráním SMĚREM VEN



Rozměry pro E a G viz tabulka

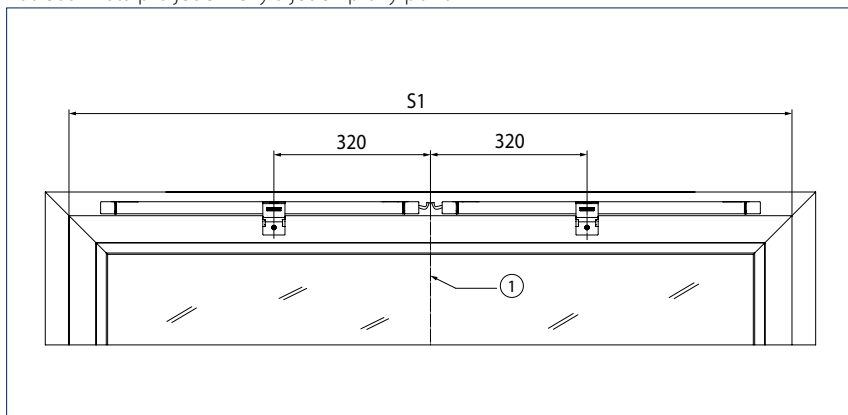
1 = Střed okna

GEZE ŘETĚZOVÉ POHONY

Potřeba místa pro Slimchain - Syncro 2

Upozornění: Znázornění platí pro všechny montážní možnosti.

Potřeba místa pro jeden levý a jeden pravý pohon

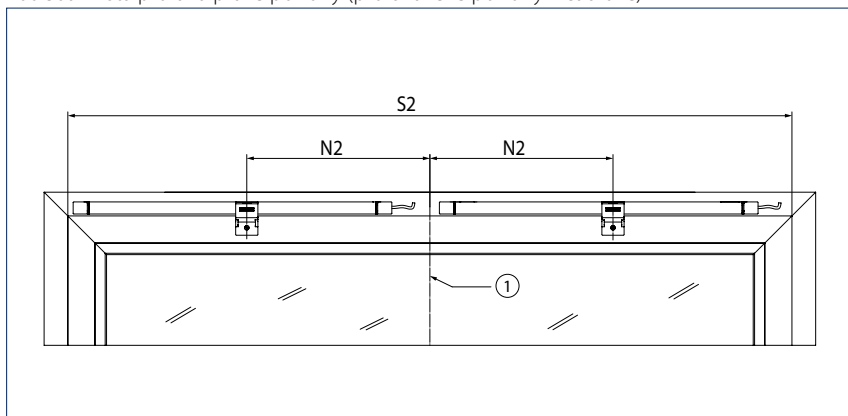


Upozornění: Nevhodné pro otáčivá okna
Rozměry pro S1 viz tabulka

1 = Střed okna

Zdvih	S1 [mm]	Id. č. EV1/bílá RAL 9016	Počet
300	1160	147030/147031 R	1
		147035/147036 L	1
500	1360	147040/147041 R	1
		147045/147046 L	1
800	1660	147050/147051 R	1
		147055/147056 L	1

Potřeba místa pro dva pravé pohony (pro dva levé pohony zrcadlově)



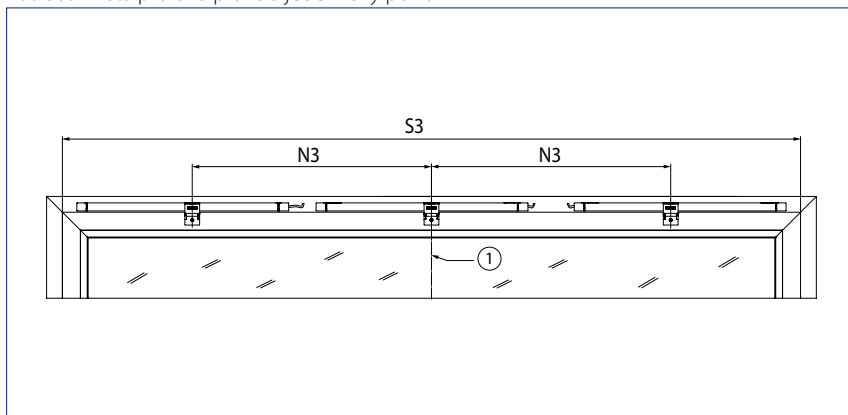
Upozornění: Vhodné pro otáčivá okna
Rozměry pro S2 a N2 viz tabulka

1 = Střed okna

Zdvih	N2 [mm]	S2 [mm]	Id. č. EV1/bílá RAL 9016	Počet	Id. č. EV1/bílá RAL 9016	Počet
300	300	1200	147030/147031 R	2	147030/147031 R	-
			147035/147036 L	-	147035/147036 L	2
500	350	1420	147040/147041 R	2	147040/147041 R	-
			147045/147046 L	-	147045/147046 L	2
800	425	1870	147050/147051 R	2	147050/147051 R	-
			147055/147056 L	-	147055/147056 L	2

Potřeba místa pro Slimchain - Syncro 3

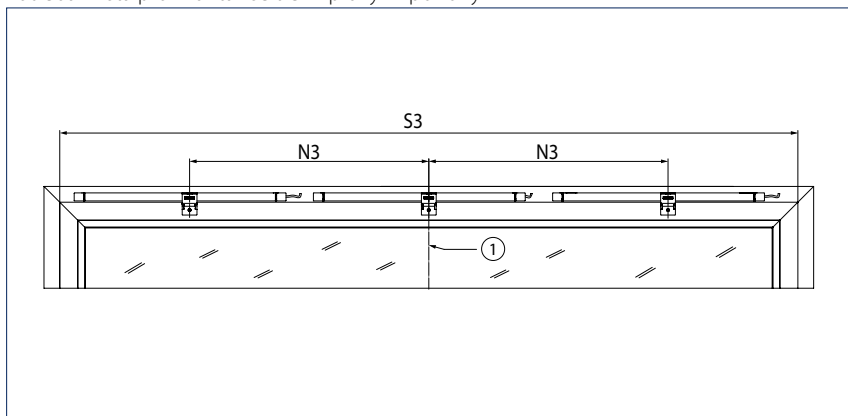
Potřeba místa pro dva pravé a jeden levý pohon

Upozornění: Nevhodné pro otáčivá okna
Rozměry pro S2 a N3 viz tabulka

1 = Střed okna

Zdvih	N3 [mm]	S3 [mm]	Id. č. EV1/bílá RAL 9016	Počet	Id. č. EV1/bílá RAL 9016	Počet
300	640	1800	147030/147031 L, R	2	147030/147031 L, R	1
			147035/147036 L, R	1	147035/147036 L, R	2
500	700	2120	147040/147041 L, R	2	147040/147041 L, R	1
			147045/147046 L, R	1	147045/147046 L, R	2
800	850	2720	147050/147051 L, R	2	147050/147051 L, R	1
			147055/147056 L, R	1	147055/147056 L, R	2

Potřeba místa pro montáž se třemi pravými pohony

Upozornění: Vhodné pro otáčivá okna
Rozměry pro S2 a N3 viz tabulka

1 = Střed okna

Zdvih	N3 [mm]	S3 [mm]	Id. č. EV1/bílá RAL 9016	Počet	Id. č. EV1/bílá RAL 9016	Počet
300	600	1800	147030/147031 L, R	3	147030/147031 L, R	-
			147035/147036 L, R	-	147035/147036 L, R	3
500	700	2120	147040/147041 L, R	3	147040/147041 L, R	-
			147045/147046 L, R	-	147045/147046	3
800	850	2720	147050/147051 L, R	3	147050/147051 L, R	-
			147055/147056 L, R	-	147055/147056 L, R	3

GEZE ŘETĚZOVÉ POHONY



Souprava konzol A
Pro sklopná, otočná a výklopná okna,
montáž na rámu s otvíráním SMĚREM
DOVNITŘ



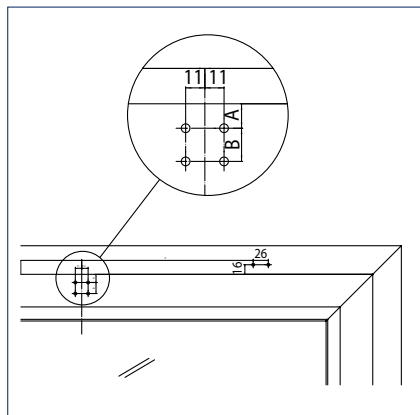
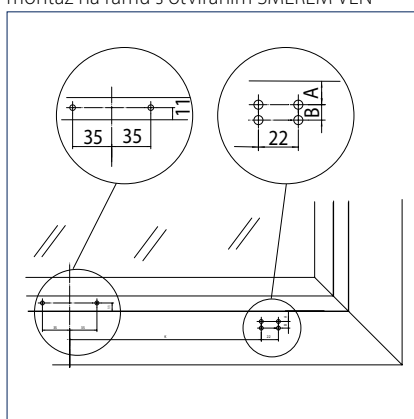
Souprava konzol B
Pro sklopná, otočná a výklopná okna, montáž
na křídle s otvíráním SMĚREM DOVNITŘ a
montáž na rámu s otvíráním SMĚREM VEN

GEZE Slimchain - Objednací informace

Označení	Zdvih	Provedení	Id. č.
GEZE Slimchain L	300 mm	EV1	147035
	500 mm	EV1	147045
	800 mm	EV1	147055
	300 mm	bílá RAL 9016	147036
	500 mm	bílá RAL 9016	147046
	800 mm	bílá RAL 9016	147056
GEZE Slimchain R	300 mm	EV1	147030
	500 mm	EV1	147040
	800 mm	EV1	147050
	300 mm	bílá RAL 9016	147031
	500 mm	bílá RAL 9016	147041
	800 mm	bílá RAL 9016	147051
GEZE Slimchain - speciální provedení Lze konfigurovat: zdvih, délka kabelu, barva, vyrovnání L/R			147070
Příslušenství			
Souprava konzol A Slimchain		bílá RAL 9016	147061
		černá	147060
Souprava konzol B Slimchain		bílá RAL 9016	147063
		černá	147062
Souprava konzol podle volby Slimchain Lze konfigurovat: druh otvírání, barva		podle RAL	147071

Doporučení montážních rozměrů GEZE Slimchain

Montáž na rámu s otvíráním SMĚREM DOVNITŘ

Montáž na křídle s otvíráním SMĚREM DOVNITŘ,
montáž na rámu s otvíráním SMĚREM VEN

Materiál	Výrobce	Profilový systém	Montáž na rámu s otvíráním SMĚREM DOVNITŘ:		Montáž na křídle s otvíráním SMĚREM DOVNITŘ 21 mm 4 šrouby		s 2. šrouby s nýtovací matkou	Montáž rámu s otvíráním SMĚREM VEN		s 2. šrouby s nýtovací matkou
			A	B	A	B		A	B	
Hliník	Aluprof	MB-60	14	19	9	8	13			
		MB-70	14	19	9	8	13			
	Gutmann	S70	14	19	9	10	13			
		Heroal	065	14	19	9	11	13	x	x
	Hueck	110ES	14	19	9	9	13	x	x	16 ¹⁾
		Lambda 65	14	19	9	11	13	11 ^{2),3)}	9 ^{2),3)}	15 ²⁾
	Raico	Lambda 77	14	19	9	11	13	11 ^{2),3)}	9 ^{2),3)}	15 ²⁾
		Frame+ 65 W	14	19	9	11	13	14 ¹⁾	17 ¹⁾	
	Schueco	Frame + 75 WB	14	19	9	11	13	14 ¹⁾	17 ¹⁾	
		AWS 65	14	19	10	9	14	11	11	14
Wicona	AWS 75	14	19	10	9	14	11	11	14	
	Wicline 65 EVO	14	11	10	10	14	x	x	14 ²⁾	
Plast	EgoKiefer	AS1	17	11	11	8	17			
		Profine	Kömmerling 88plus ⁴⁾	18	14	11	8	11		
	Veka	Alphaline 90	15	18	10	8	15			
		Softline 82 MD	15	18	10	8	15			
Dřevo	Gutmann	Mira	22	11	8	10				
	Landgraf	IV79	22	11	8	10				
	Oertli	IV68/IV80	22	11	8	10				

Všechny údaje v mm.

¹⁾ Montážní rozměr řetězového kozlíku 14 místo 11²⁾ Montážní rozměr řetězového kozlíku 13 místo 11³⁾ pouze s turbo šrouby⁴⁾ Potřebné podložky ze strany stavby kvůli překrytí 24 mm

x = není možné

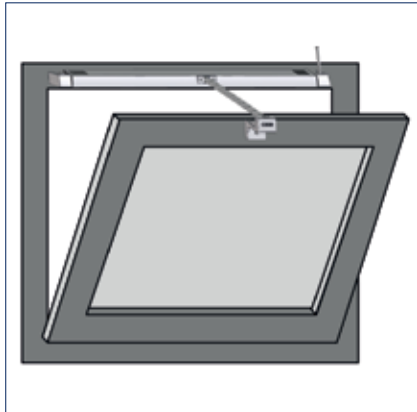
Další profilové série na vyžádání.

GEZE ŘETĚZOVÉ POHONY

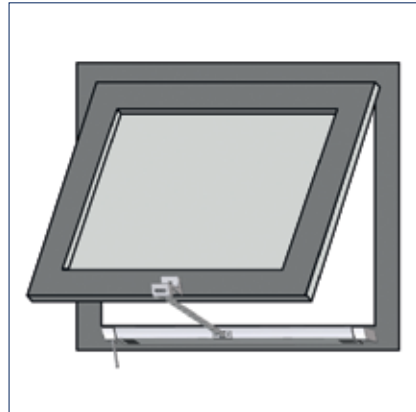
Pomoc při objednání GEZE Slimchain

Montáž na rámu s otvíráním SMĚREM DOVNITŘ

Sklopné křídlo SMĚREM DOVNITŘ



Výklopné křídlo SMĚREM DOVNITŘ



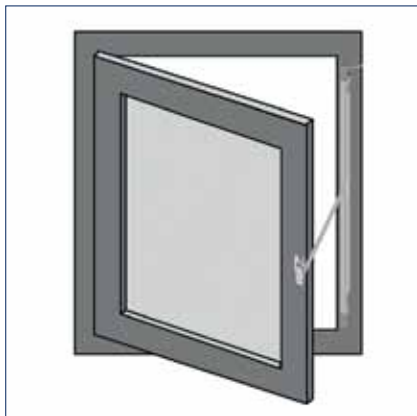
Otočné křídlo pravé SMĚREM DOVNITŘ



Zdvih	Provedení	Pohon	Příslušenství
300	EV1	147030 R	147060
300	bílá RAL 9016	147031 R	147061
500	EV1	147040 R	147060
500	bílá RAL 9016	147041 R	147061
800	EV1	147050 R	147060
800	bílá RAL 9016	147051 R	147061

Montáž na rámu s otvíráním SMĚREM DOVNITŘ

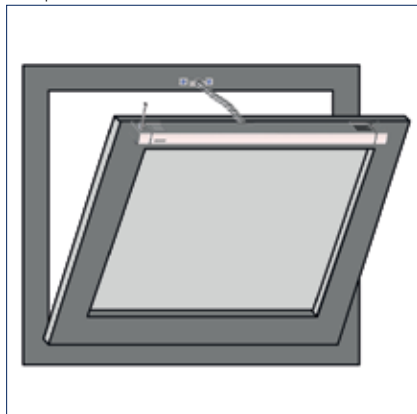
Otočné křídlo levé SMĚREM DOVNITŘ



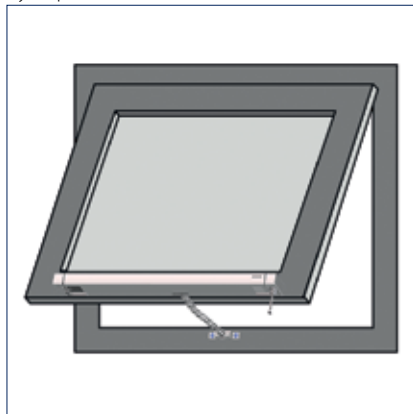
Zdvih	Provedení	Pohon	Příslušenství
300	EV1	147035 L	147060
300	bílá RAL 9016	147036 L	147061
500	EV1	147045 L	147060
500	bílá RAL 9016	147046 L	147061
800	EV1	147055 L	147060
800	bílá RAL 9016	147056 L	147061

Montáž na křídle s otvíráním SMĚREM DOVNITŘ

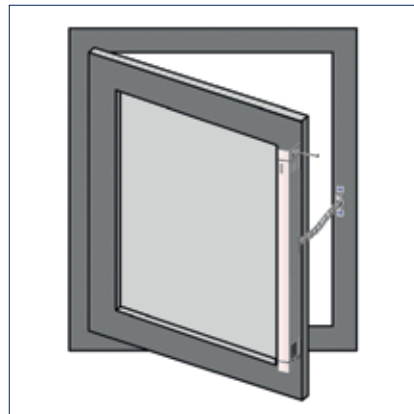
Sklopné křídlo SMĚREM DOVNITŘ



Výklopné křídlo SMĚREM DOVNITŘ



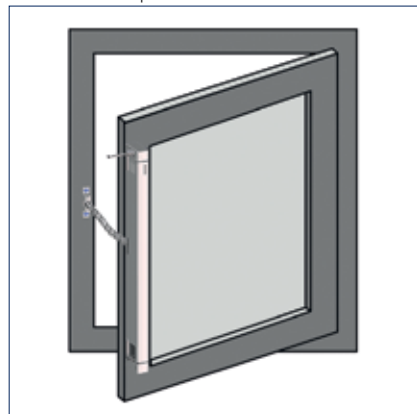
Otočné křídlo levé SMĚREM DOVNITŘ



Zdvih	Provedení	Pohon	Příslušenství
300	EV1	147030 R	147062
300	bílá RAL 9016	147031 R	147063
500	EV1	147040 R	147062
500	bílá RAL 9016	147041 R	147063
800	EV1	147050 R	147062
800	bílá RAL 9016	147051 R	147063

Montáž na křídle s otvíráním SMĚREM DOVNITŘ

Otočné křídlo pravé SMĚREM DOVNITŘ

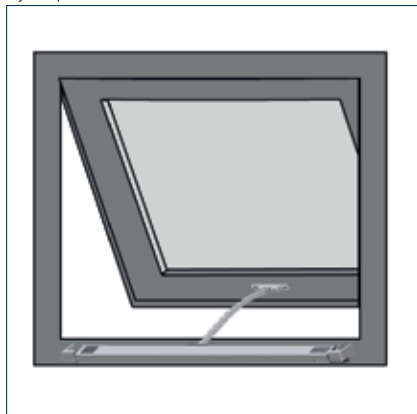


Zdvih	Provedení	Pohon	Příslušenství
300	EV1	147035 L	147062
300	bílá RAL 9016	147036 L	147063
500	EV1	147045 L	147062
500	bílá RAL 9016	147046 L	147063
800	EV1	147055 L	147062
800	bílá RAL 9016	147056 L	147063

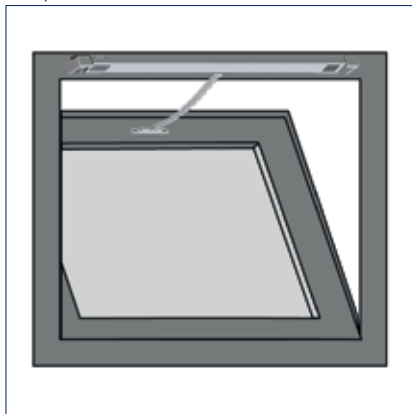
GEZE ŘETĚZOVÉ POHONY

Montáž na rámu s otvíráním SMĚREM VEN

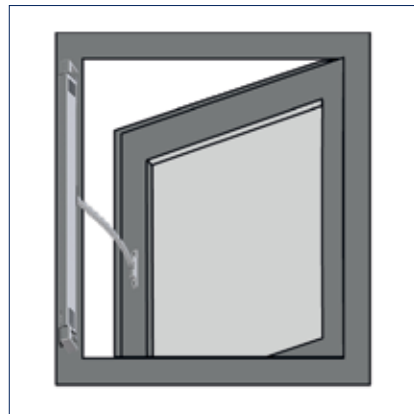
Výklopné křídlo SMĚREM VEN



Sklopné křídla SMĚREM VEN



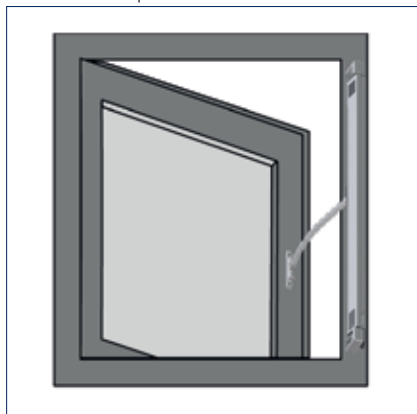
Otočné křídlo levé SMĚREM VEN



Zdvih	Provedení	Pohon	Příslušenství
300	EV1	147030 R	147062
300	bílá RAL 9016	147031 R	147063
500	EV1	147040 R	147062
500	bílá RAL 9016	147041 R	147063
800	EV1	147050 R	147062
800	bílá RAL 9016	147051 R	147063

Montáž na rámu s otvíráním SMĚREM VEN

Otočné křídlo pravé SMĚREM VEN



Zdvih	Provedení	Pohon	Příslušenství
300	EV1	147035 L	147062
300	bílá RAL 9016	147036 L	147063
500	EV1	147045 L	147062
500	bílá RAL 9016	147046 L	147063
800	EV1	147055 L	147062
800	bílá RAL 9016	147056 L	147063

Řetězový pohon GEZE Powerchain

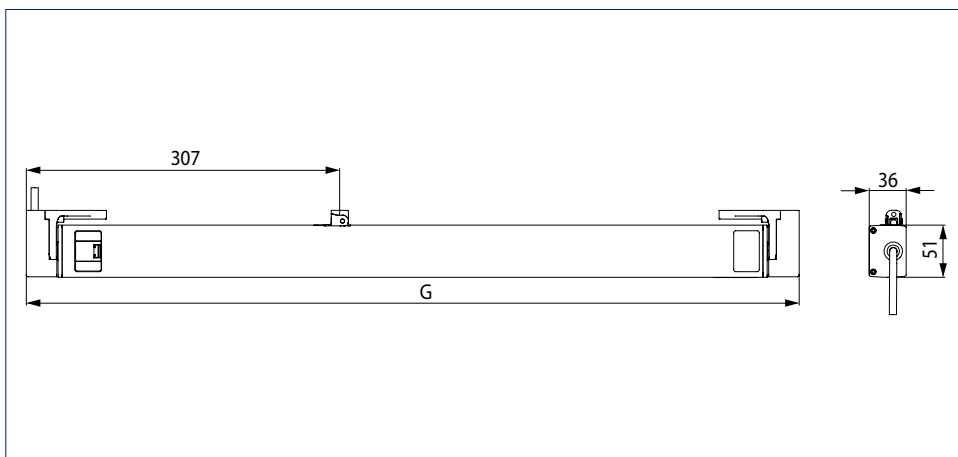
Výkonný řetězový pohon pro velké a těžké okenní prvky

GEZE Powerchain je vhodný v případě, že jsou požadovány velké síly a velmi velké šířky otevření. Navíc umožňuje především v případě zařízení pro odtah kouře a tepla (RWA) vysoké rychlosti otvírání, i pokud jsou okna velmi těžká. Powerchain nabízí různé možnosti parametrizace, např. zdvihu a rychlosti. Zdvih (600, 800, 1200 mm) lze plynule nastavit. Pro režim větrání a zařízení pro odtah kouře a tepla (RWA) lze nastavit individuálně rychlosti. Integrovaný modul Syncro umožňuje použití až 3 pohonů bez externí řídicí jednotky. K přestavení provozního režimu (Solo/Syncro, Master/Slave) je pohon vybaven spínačem DIP. Montáž lze provést jednoduše a rychle pomocí montážního systému GEZE Smart fix.

GEZE Powerchain



GEZE Powerchain



G = Délka

Oblast použití

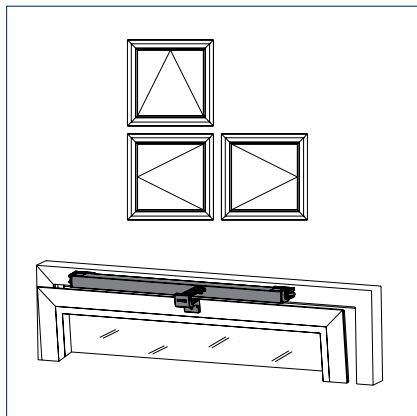
- Těžké a velké okenní prvky v oblasti fasády a střechy
- Výklopné, otočné, sklopné, otočné-výklopné a střešní křídlo
- Okenní křídla otvírající se směrem dovnitř a ven
- Přirozené větrání, zařízení pro odtah kouře a tepla (RWA), zařízení pro přirozený odvod kouře a tepla (NRWG)
- Možnost použití v systému přívodu a odvodu vzduchu
- Synchronizace až do 3 pohonů
- Použití na systémech s dřevěným, plastovým a hliníkovým profilem
- Montáž na křídle nebo na rámu
- Systémové řešení v kombinaci se zamykacím pohonem Power lock

GEZE ŘETĚZOVÉ POHONY

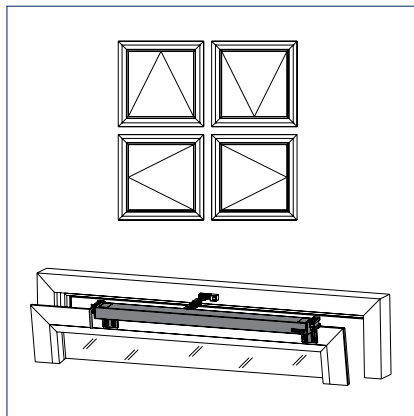
Oblast použití

Další použití, příp. varianty oken na vyžádání.

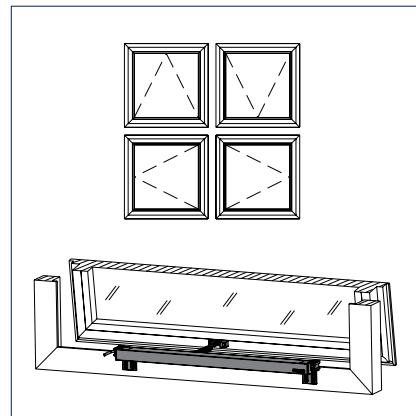
Montáž na rámu s otevíráním SMĚREM DOVNITŘ



Montáž na křídle s otevíráním SMĚREM DOVNITŘ



Montáž na rámu s otevíráním SMĚREM VEN



Technické údaje

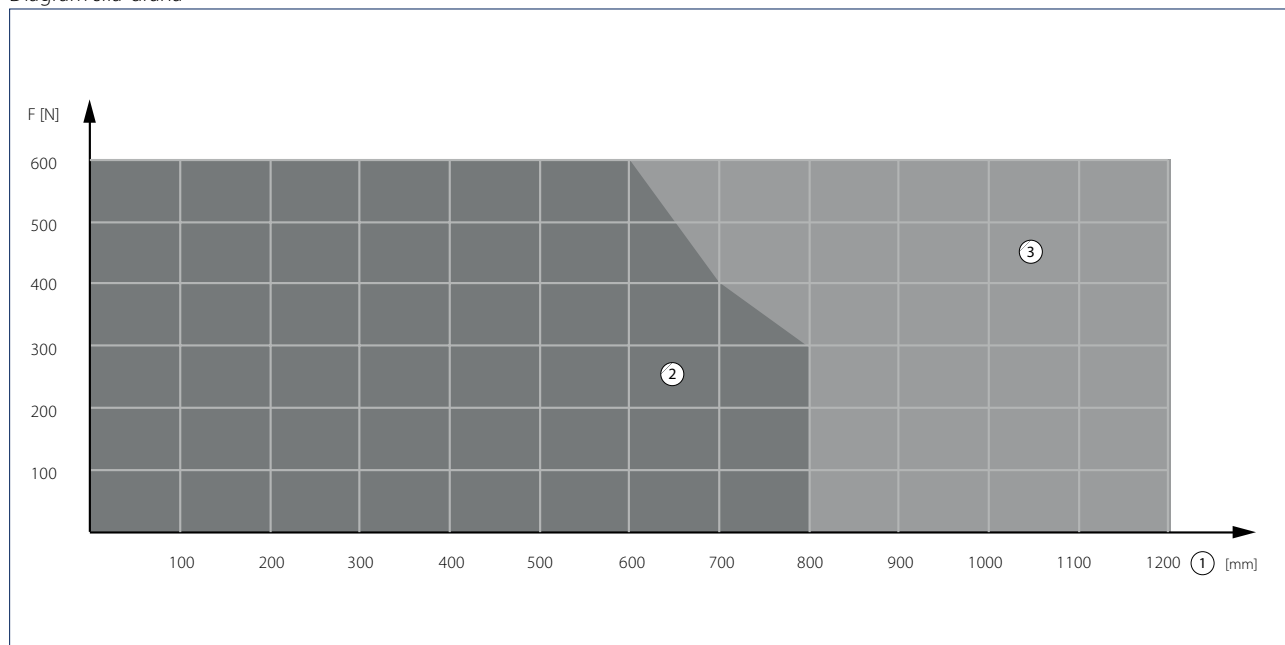
Charakteristika výrobku	GEZE Powerchain
Délka	Zdvih 600: 756 mm, zdvih 800: 856 mm, zdvih 1200: 1056 mm (vždy s konzolami)
Výška	36 mm
Hloubka	51 mm
Potřeba místa na rámu (min.)	Montáž na rámu s otevíráním SMĚREM DOVNITŘ: 50 mm, montáž na křídle s otevíráním SMĚREM DOVNITŘ: 30 mm, montáž na rámu s otevíráním SMĚREM VEN: 50 mm
Potřeba místa na křídlo (min.)	Montáž rámu s otevíráním SMĚREM DOVNITŘ: 40 mm, montáž křídla s otevíráním SMĚREM DOVNITŘ 50 mm, Montáž rámu s otevíráním SMĚREM VEN 30/41 mm (pro otočné křídlo DIN R)
Možné délky zdvihu	600 mm, 800 mm, 1200 mm
Rychlost otváření zař. pro odtah kouře a tepla (RWA)	15 mm/s
Rychlost otváření větrání	5 mm/s
Rychlost zavírání	5 mm/s
Tažná síla (max.)	600 N
Tlačná síla (max.)	600 N (nezávisle na zdvihu), viz diagram síla-dráha
Přidržná síla (max.)	3000 N
Hmotnost křídla (max.)	150 kg*
Provozní napětí	24 V ± 25 %
Odběr proudu	Větrání (24 V): 1,2 A; zař. pro odtah kouře a tepla (RWA) (18 V): 1,5 A
Příkon (max.)	36 W
Doba zapnutí	30 %
Délka přívodního kabelu	2 m
Speciální délka přívodního kabelu	5 m, 7,5 m
Rozměr kabelu	4 x 0,75 mm ²
Teplotní rozsah	-5 – 70 °C
Krytí / třída ochrany	IP 40 / III
Délka zdvihu nastavitelná	•
Nastavitelná rychlost otváření (větrání)	•
Přídavné zamykání - k dostání	•
Druh přídavného zamykání	Zamykací pohon
Druh zkrácení zdvihu	Nastavovací přístroj, Nastavení z výroby
Vypnutí v koncové poloze vysunutě	elektronicky prostřednictvím interního snímače dráhy
Vypnutí v koncové poloze zasunutě	elektricky, elektronicky přes odběr proudu
Vypnutí při přetížení	•
Kompletní otevření během 60 s	ano, do 800 mm zdvihu, včetně zamykacího pohonu
Zařízení pro přirozený odvod kouře a tepla (NRWG) testováno	•
Synchronní řízení (max.)	3 pohony

• = AND

*) Upozornění o hmotnosti křídla (max.):

Celková hmotnost se omezí závěsy a je závislá na údajích od výrobce profilových systémů.

Diagram síla-dráha



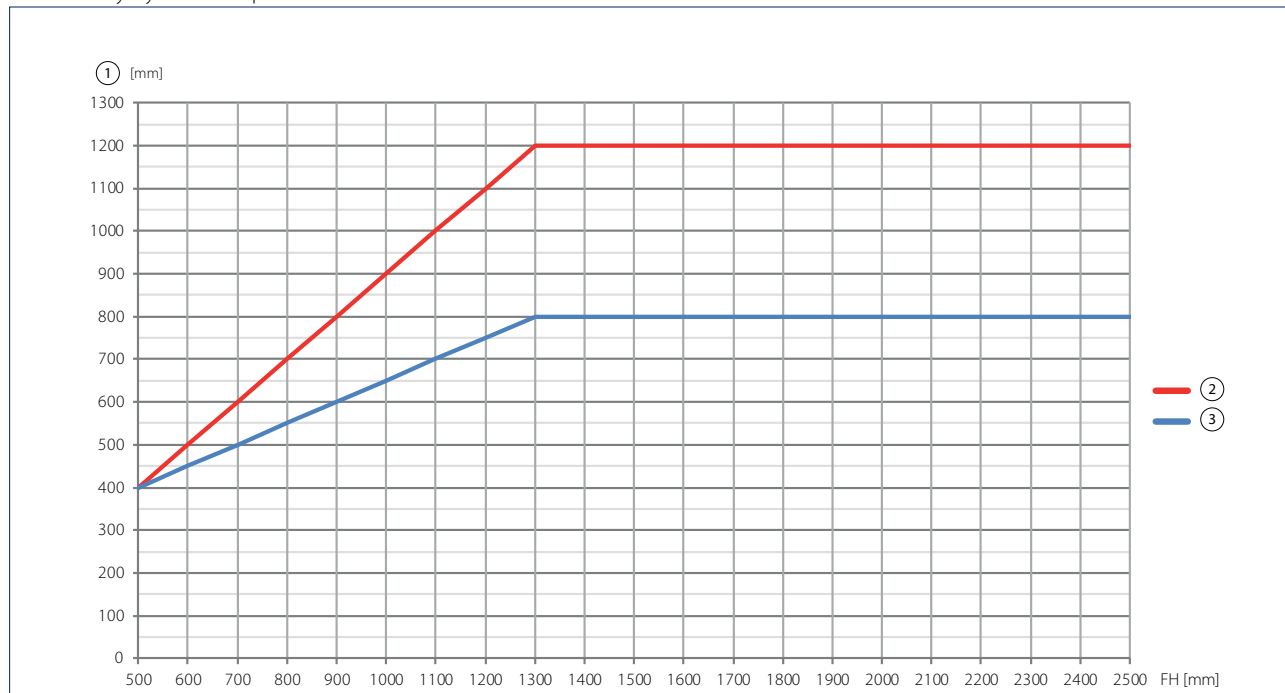
- F = Síla
 1 = Zdvih
 2 = Tlak
 3 = Tah



GEZE Powerchain s bezpečnostními nůžkami

GEZE ŘETĚZOVÉ POHONY

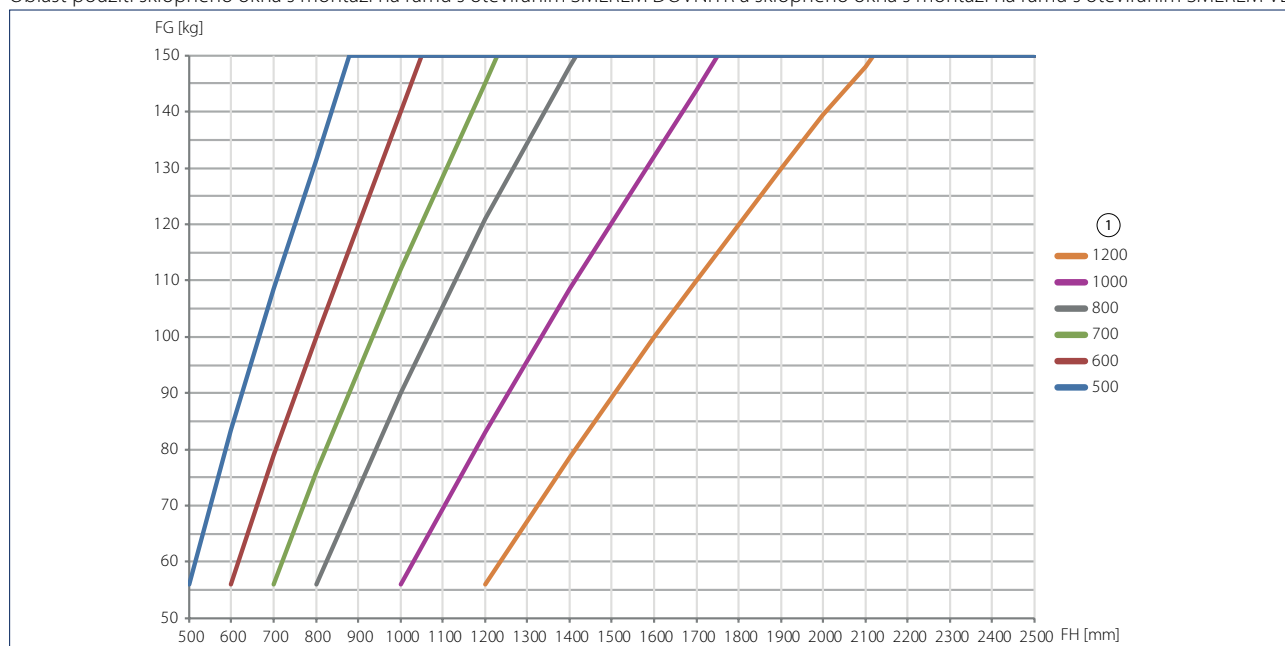
Minimální výšky křídla sklopného a otočného okna s montáží na rámu s otevíráním SMĚREM DOVNITŘ / SMĚREM VEN



FH = Výška křídla

- 1 = Zdvih
- 2 = Alarm
- 3 = Větrání

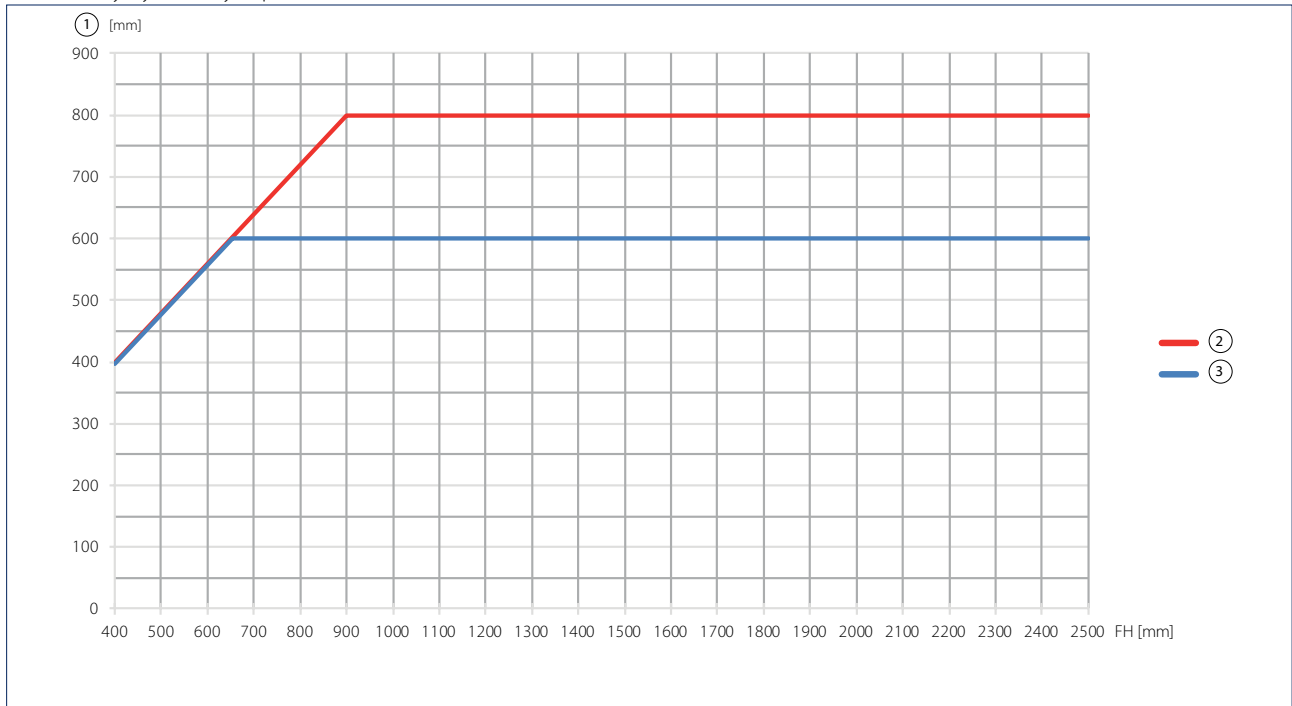
Oblast použití sklopného okna s montáží na rámu s otevíráním SMĚREM DOVNITŘ a sklopného okna s montáží na rámu s otevíráním SMĚREM VEN



Oblast použití platí pro pohon Solo, pro Syncro 2 nebo Syncro 3 lze hmotnost křídla zdvojnásobit nebo ztrojnásobit. Je nutné dodržovat údaje od výrobce profilových systémů.

- FG = Hmotnost křídla
- FH = Výška křídla
- 1 = Zdvih

Minimální výšky křídla výklopného a otočného okna s montáží na rámu s otvíráním SMĚREM VEN



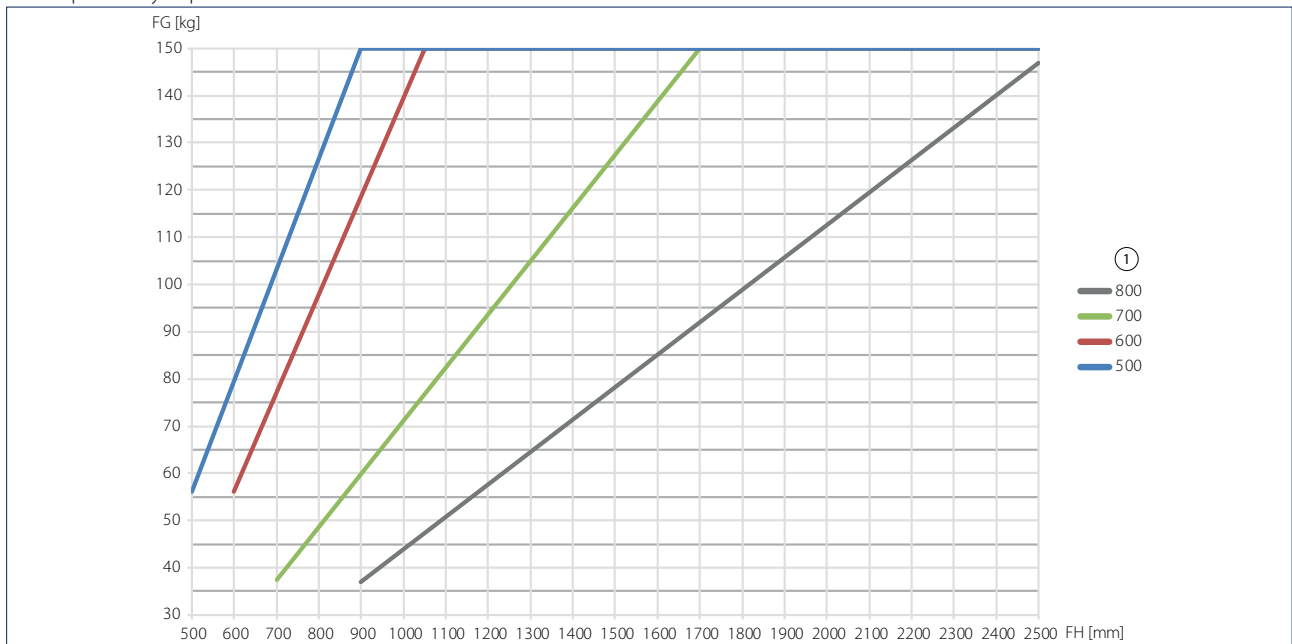
FH = Výška křídla

1 = Zdvih

2 = Alarm

3 = Větrání

Oblast použití výklopného okna s montáží na rámu s otvíráním SMĚREM VEN



Oblast použití platí pro pohon Solo, pro Syncro 2 nebo Syncro 3 lze hmotnost křídla zdvojnásobit nebo ztrojnásobit. Je nutné dodržovat údaje od výrobce profilových systémů.

FG = Hmotnost křídla

FH = Výška křídla

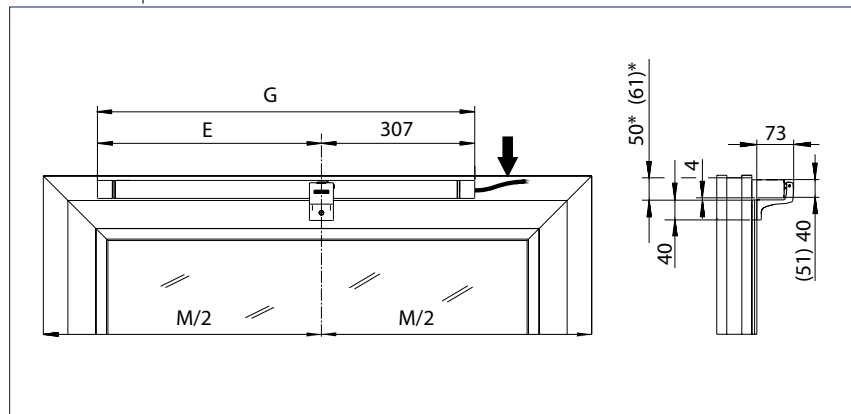
1 = Zdvih

GEZE ŘETĚZOVÉ POHONY

Potřeba místa Powerchain

Zdvih	E [mm]	G [mm]
600	449	756
800	549	856
1200	749	1056

Potřeba místa pro montáž na rámu s otvíráním SMĚREM DOVNITŘ

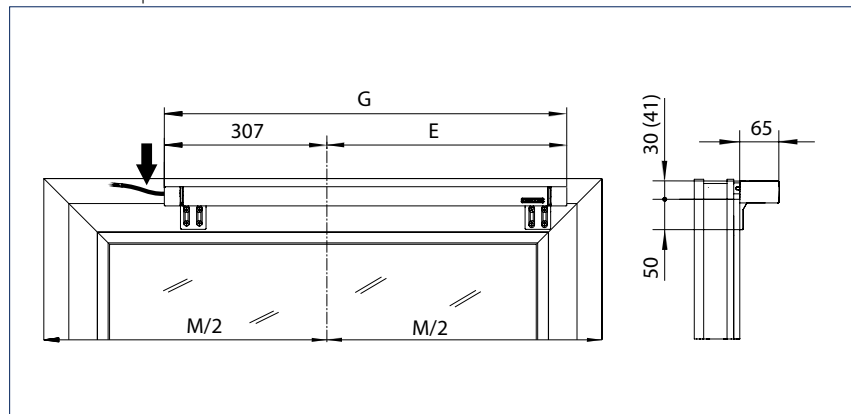


Rozměry pro E a G viz tabulka

Rozměry v závorkách platí pro otočná okna DIN levá

* = Oblast otáčení

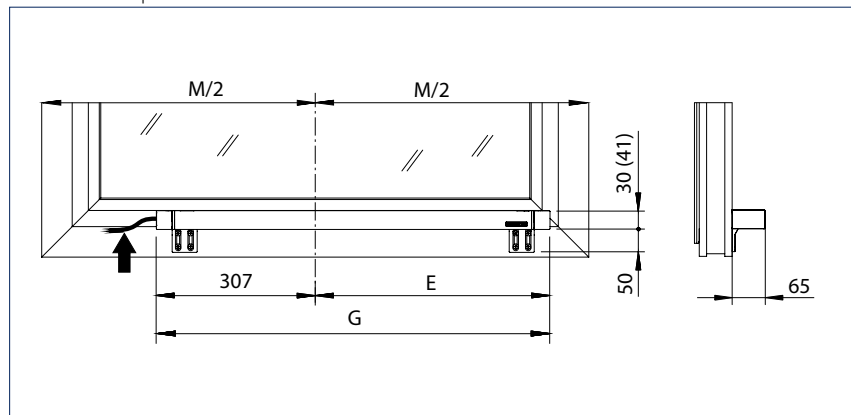
Potřeba místa pro montáž na křídle s otvíráním SMĚREM DOVNITŘ



Rozměry pro E a G viz tabulka

Rozměry v závorkách platí pro otočná okna DIN pravá

Potřeba místa pro montáž na rámu s otvíráním SMĚREM VEN

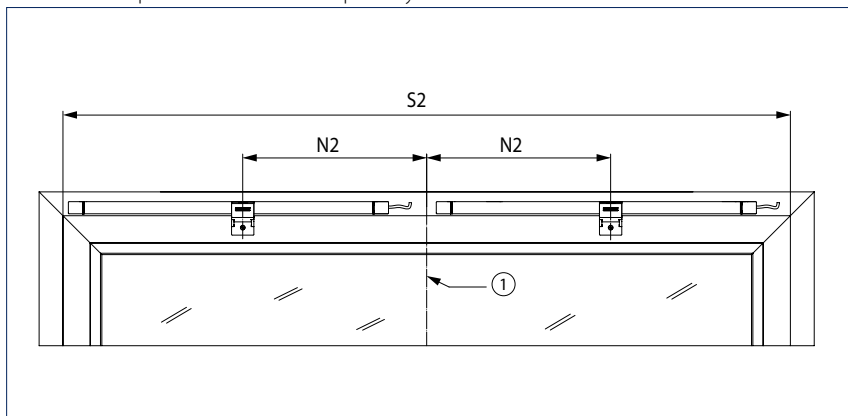


Rozměry pro E a G viz tabulka

Rozměry v závorkách platí pro otočná okna DIN pravá

Potřeba místa pro Powerchain - Syncro 2

Potřeba místa pro montáž se dvěma pohony

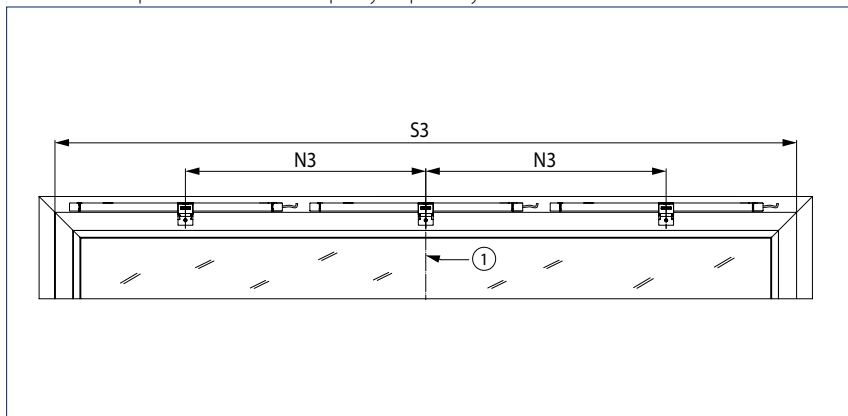


Rozměry pro S2 a N2 viz tabulka

1 = Střed okna

Zdvih	N2 [mm]	S2 [mm]	Id. č. EV1/bílá RAL 9016	Počet
600	400	1700	147080/147081	2
800	450	2000	147090/147091	2
1200	550	2600	147100/147101	2

Potřeba místa pro montáž se třemi pravými pohony



Rozměry pro S3 a N3 viz tabulka

1 = Střed okna

Zdvih	N3 [mm]	S3 [mm]	Id. č. EV1/bílá RAL 9016	Počet
600	796	2490	147080/147081	3
800	896	2890	147090/147091	3
1200	1096	3690	147100/147101	3

GEZE ŘETĚZOVÉ POHONY



Souprava konzol A
Pro vyklápěcí, otočná a sklápěcí okna,
montáž na rámu s otvíráním SMĚREM
DOVNITŘ



Souprava konzol B
Pro vyklápěcí, otočná a sklápěcí okna, montáž
na křídle s otvíráním SMĚREM DOVNITŘ a
montáž na rámu s otvíráním SMĚREM VEN



Sada konzol střecha D1
Pro střešní okna montáž na rámu s otvíráním
SMĚREM VEN. Série střešních profilů na
vyžádání.

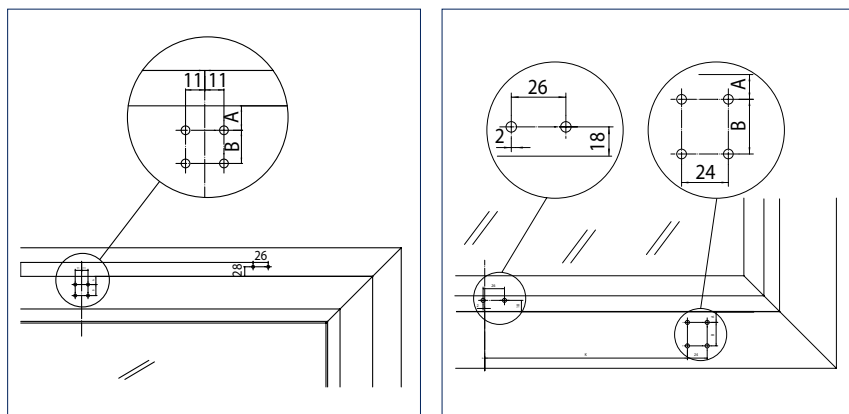


Sada konzol střecha D2
Pro střešní okna montáž na rámu s otvíráním
SMĚREM VEN. Série střešních profilů na
vyžádání.

GEZE Powerchain - Objednací informace

Označení	Zdvih	Provedení	Id. č.
GEZE Powerchain	600 mm	EV1	147080
	800 mm	EV1	147090
	1200 mm	EV1	147100
	600 mm	bílá RAL 9016	147081
	800 mm	bílá RAL 9016	147091
	1200 mm	bílá RAL 9016	147101
GEZE Powerchain - speciální provedení Lze konfigurovat: zdvih, délka kabelu, barva			147120
Příslušenství			
Souprava konzol A Powerchain		bílá RAL 9016	147111
		černá	147110
Souprava konzol B Powerchain		bílá RAL 9016	147113
		černá	147112
Souprava konzol podle volby Powerchain Lze konfigurovat: druh otvírání, barva		podle RAL	147121
Sada konzol střecha D1		stříbrné barvy	154869
Sada konzol střecha D2		stříbrné barvy	154870

Doporučení montážních rozměrů GEZE Powerchain



Materiál	Výrobce	Profilový systém	Montáž na rámu s otvíráním SMĚREM DOVNITŘ:		Montáž na křídle s otvíráním SMĚREM DOVNITŘ		Montáž rámu s otvíráním SMĚREM VEN	
			A	B	A	B	A	B
Hliník	Aluprof	MB-60	14	19	13	22		
		MB-70	14	19	13	22		
	Gutmann	S70	14	19	13	22		
		Heroal	065	14	19	13	22	16
		110ES	14	19	13	22	16	22
	Hueck	Lambda 65	14	19	13	22	15	17
		Lambda 77	14	19	13	22	15	17
	Raico	Frame+ 65 W	14	19	13	22	14	17
		Frame+ 75 WB	14	19	13	22	14	17
	Schueco	AWS 65	14	19	14	22	14	24
AWS 75		14	19	14	22	14	24	
Wicona	Wicline 65 EVO	14	11	14	22	14	17	
	Wicline 75 EVO	14	11	14	22	14	17	
Plast	EgoKiefer	AS1	17	11	17	23		
	Profine	Kömmerling 88plus ⁴⁾	18	14	11	19		
		Veka	Alphaline 90	15	18	15	20	
			Softline 82 MD	15	18	15	20	
Dřevo	Gutmann	Mira	22	11	22	17		
	Landgraf	IV79	22	11	22	17		
	Oertli	IV68 / IV80	22	11	22	17		

Všechny údaje v mm.

⁴⁾ Potřebné podložky ze strany stavby kvůli překrytí 24 mm

Další profily na vyžádání.

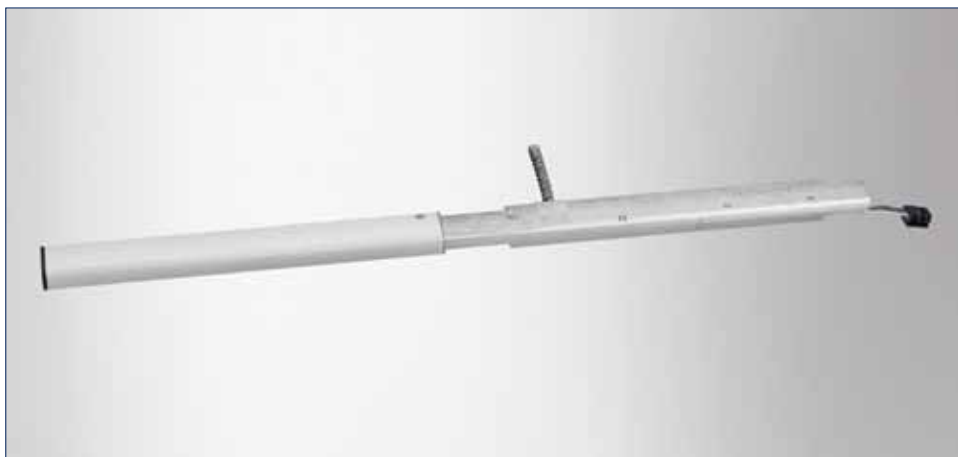
GEZE ŘETĚZOVÉ POHONY

Řetězové pohony GEZE E 920 - E 990

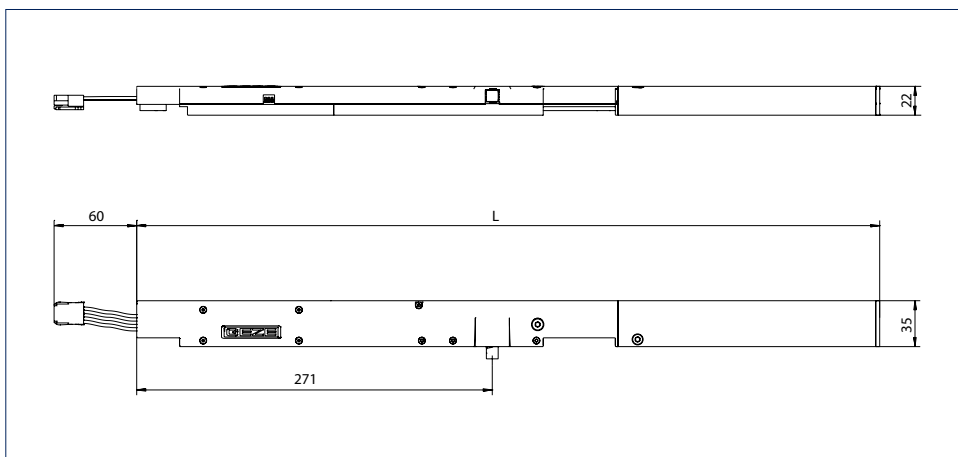
Integrované elektrické řetězové pohony pro puristický design na velkých oknech

Zařízení pro odtah kouře a tepla (RWA) a větrací systémy elektrických řetězových pohonů série E 920 - E 990 se vyznačují malými rozměry. Technika pohonu a kování v okně zmizí. Zvenku nejsou vidět žádné díly. To optimalizuje okenní design a zabraňuje znečištění. Zdvih (varianty zdvihu 200, 500, 900 mm) lze plynule nastavit. Pro režim větrání a zařízení pro odtah kouře a tepla (RWA) lze nastavit individuálně rychlosti. Od-blokování pohonu lze provést zvenku pomocí nářadí v zavřeném stavu. Integrovaný modul Syncro umožňuje použití až 3 pohonů bez externí řídicí jednotky. K přestavení provozního režimu (Solo/Syncro, Master/Slave) je pohon vybaven spínačem DIP. Pohony lze na běžných okenních profilech jednoduše a časově úsporně namontovat (svěrací technika) s minimálním mechanickým opracováním.

GEZE E 920 - E 990



GEZE E 920 - E 990

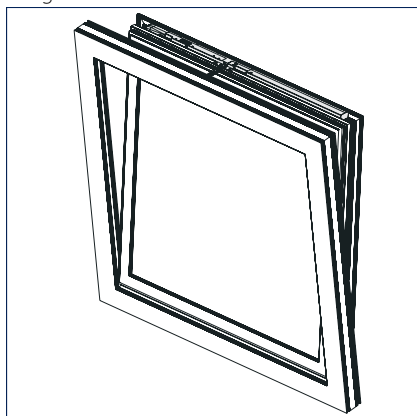


Oblast použití

- Integrovaná montáž do profilu pro puristický design na velkých oknech v oblasti fasády
- Sklopné a otočné křídlo s otvíráním směrem dovnitř
- Přirozené větrání, zařízení pro odtah kouře a tepla (RWA), zařízení pro přirozený odvod kouře a tepla (NRWG)
- Možnost použití v systému přívodu a odvodu vzduchu
- Synchronizace až do 3 pohonů
- Vhodné pro Schüco AWS TT a Wicona Wicline EV0 profilové systémy a další běžné profily
- Integrovaná montáž do křídla
- Systémové řešení v kombinaci se zamykacím pohonem E 905/E 906

Oblast použití

Integrovaná montáž do křídla

**Technické údaje**

Charakteristika výrobku	GEZE E 920 - E 990
Délka	Zdvih 200: 450 mm, zdvih 400: 545 mm, zdvih 500: 595 mm, zdvih 700: 695 mm, zdvih 900: 790 mm
Výška	22 mm
Hloubka	35 mm
Možné délky zdvihu	200 mm, 400 mm, 500 mm, 700 mm, 900 mm
Funkce zařízení pro odtaž kouře a tepla (RWA) do zdvihu (max.)	900 mm
Rychlost otvírání zař. pro odtaž kouře a tepla (RWA)	17 mm/s
Rychlost otvírání větrání	5 mm/s
Rychlost zavírání	5 mm/s
Tažná síla (max.)	400 N
Přidrzná síla (max.)	2000 N
Hmotnost křídla (max.)	Výklopná okna 130 kg, otočná okna 130 kg, viz údaje o hmotnosti křidel*
Provozní napětí	24 V ± 25 %
Odběr proudu	Větrání (24 V): 1,0 A; zař. pro odtaž kouře a tepla (RWA) (18 V): 1,3 A
Příkon (max.)	22 W
Doba zapnutí	30 %
Rozměr kabelu	4 x 0,75 mm ²
Teplotní rozsah	-5 – 70 °C
Krytí / třída ochrany	IP 40 / III
Druh přídavného zamykání	Zamykací pohon
Druh zkrácení zdvihu	Nastavovací přístroj, Nastavení z výroby
Vypnutí v koncové poloze vysunutě	elektronicky prostřednictvím interního snímače dráhy
Vypnutí v koncové poloze zasunutě	elektricky, elektronicky přes odběr proudu
Kompletní otevření během 60 s	ano, včetně zamykacího pohonu
Synchronní řízení (max.)	3 pohony

• = ANO

*) Upozornění o hmotnosti křídla (max.):

Celková hmotnost se omezí závěsy a je závislá na údajích od výrobce profilových systémů.

GEZE ŘETĚZOVÉ POHONY

Síly a rozměry E 920 - E 990

Zdvih [mm]	Tah [N]	Rozměry D x Š x V [mm]	FH min. [mm]
200	400	450 x 35 x 22	400
400	400	545 x 35 x 22	400
500	400	595 x 35 x 22	500
700	400	695 x 35 x 22	1000
900	400	790 x 35 x 22	1200

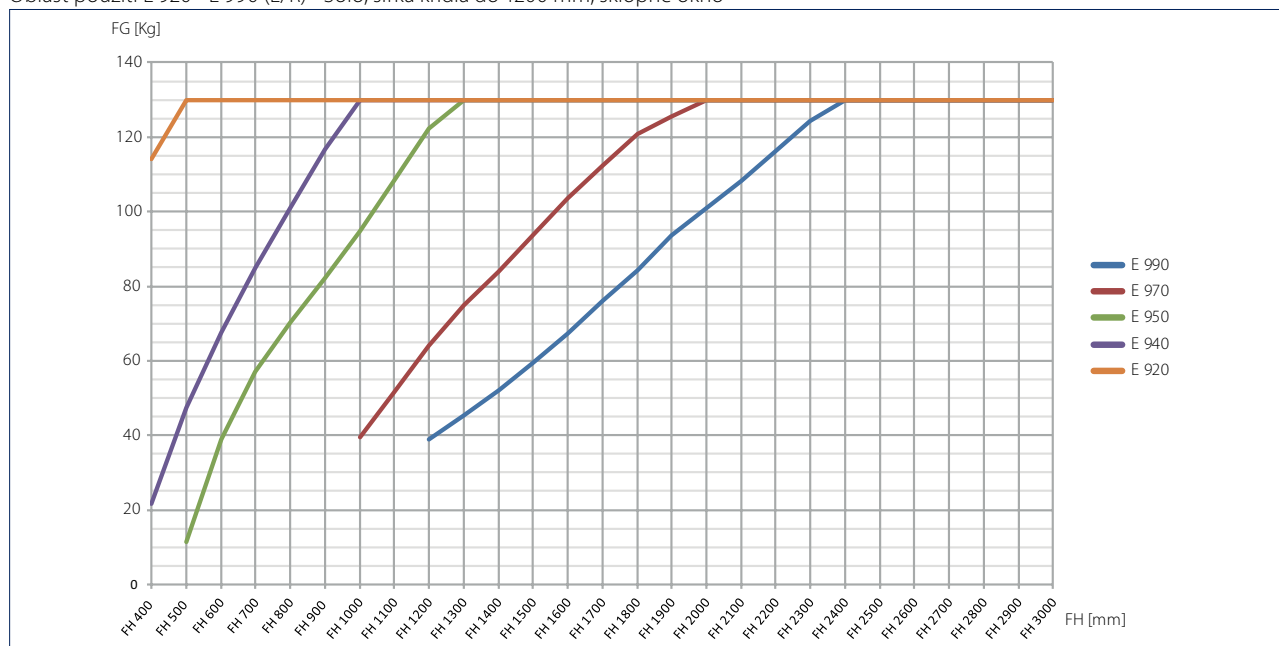
pro systém Schüco AWS

Síly a rozměry E 920 - E 990, Solo

Zdvih [mm]	Minimální šířka křídla [mm] asymetrická montáž	Minimální šířka křídla [mm] symetrická montáž
200	605	790
400	700	790
500	745	790
700	850	905
900	945	1095

Pro systém Schüco AWS

Oblast použití E 920 - E 990 (L/R) - Solo, šířka křídla do 1200 mm, sklopné okno



FG = Hmotnost křídla

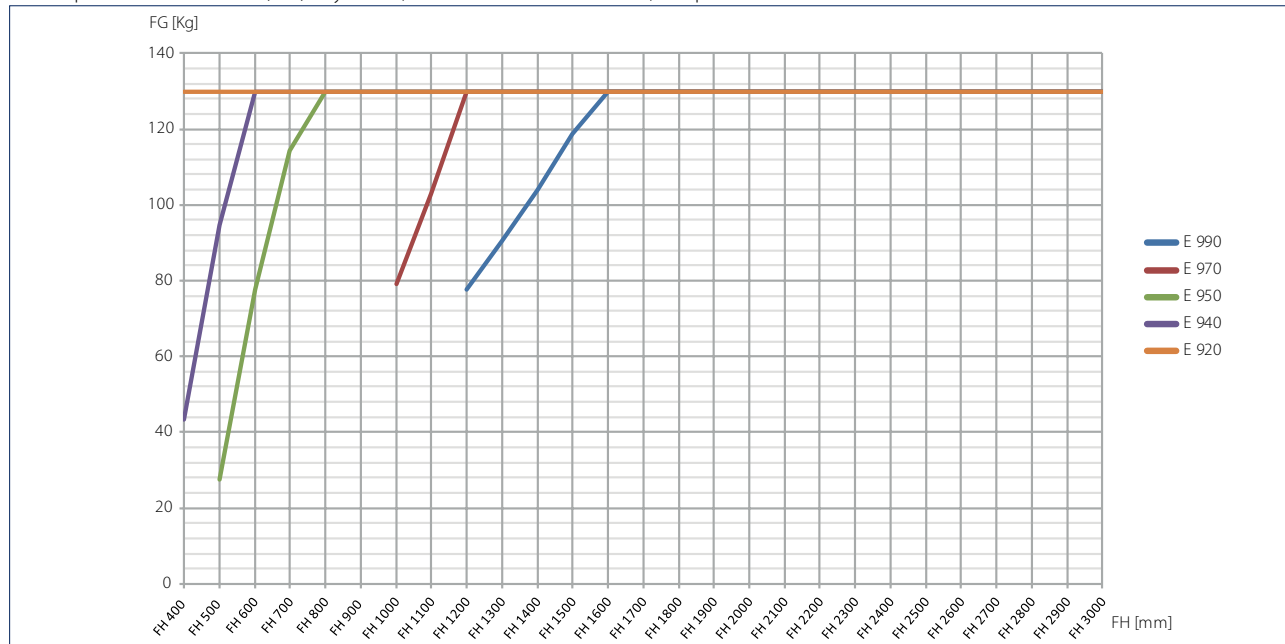
FH = Výška křídla

Síly a rozměry E 920 - E 990, Syncro 2

Zdvih [mm]	Minimální šířka křídla [mm] asymetrická montáž	Minimální šířka křídla [mm] symetrická montáž
200	1200	1385
400	1390	1480
500	1480	1525
700	1690	1745
900	1880	2030

pro systém Schüco AWS

Oblast použití E 920 - E 990 (L/R) - Syncro 2, šířka křídla 1200-2400 mm, sklopné okno



FG = Hmotnost křídla

FH = Výška křídla



GEZE E 970, GEZE E 905 / E 906 a bezpečnostní nůžky

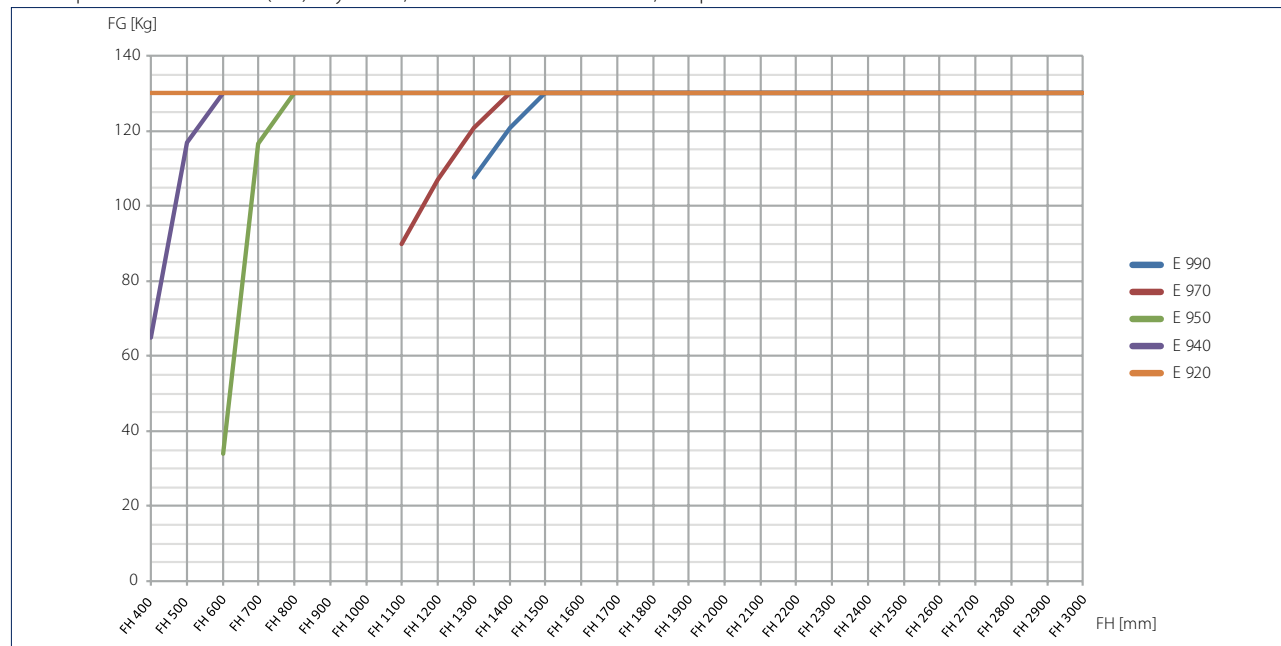
GEZE ŘETĚZOVÉ POHONY

Síly a rozměry E 920 - E 990, Syncro 3

Zdvih [mm]	Minimální šířka křídla [mm] asymetrická montáž	Minimální šířka křídla [mm] symetrická montáž
200	1795	1980
400	2080	2170
500	2215	2260
700	2530	2585
900	2815	2965

pro systém Schüco AWS

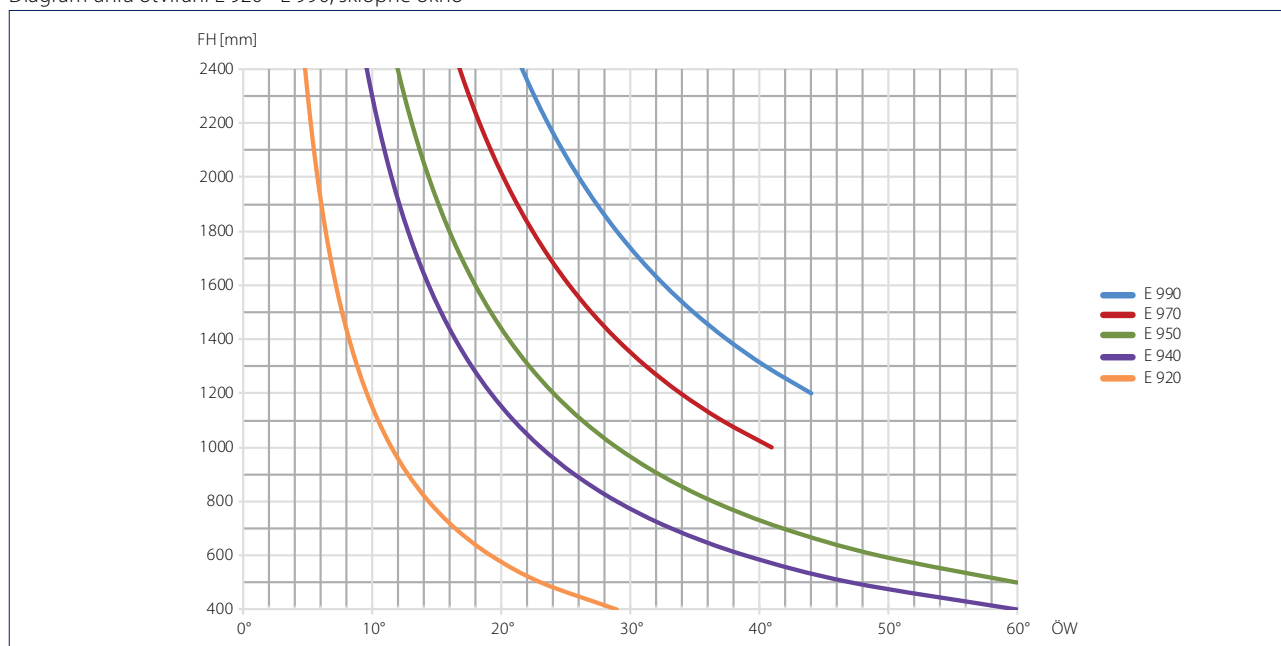
Oblast použití E 920 - E 990 (L/R) - Syncro 3, šířka křídla 2400-3600 mm, sklopné okno



FG = Hmotnost křídla

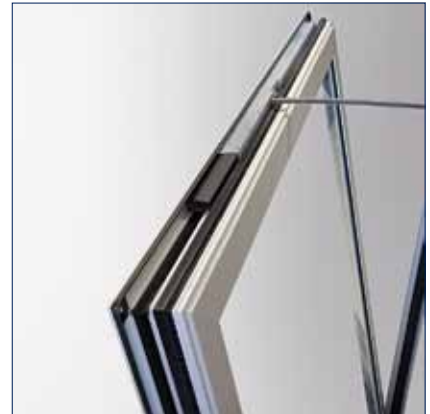
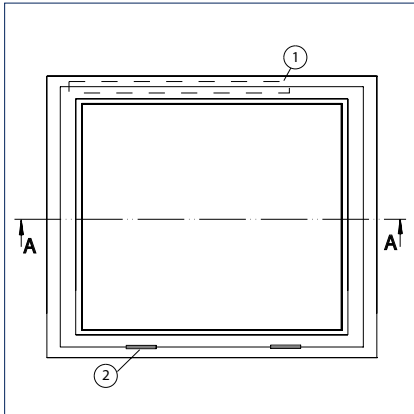
FH = Výška křídla

Diagram úhlu otvírání E 920 - E 990, sklopné okno



FH = Výška křídla

ÖW = Úhel otvírání

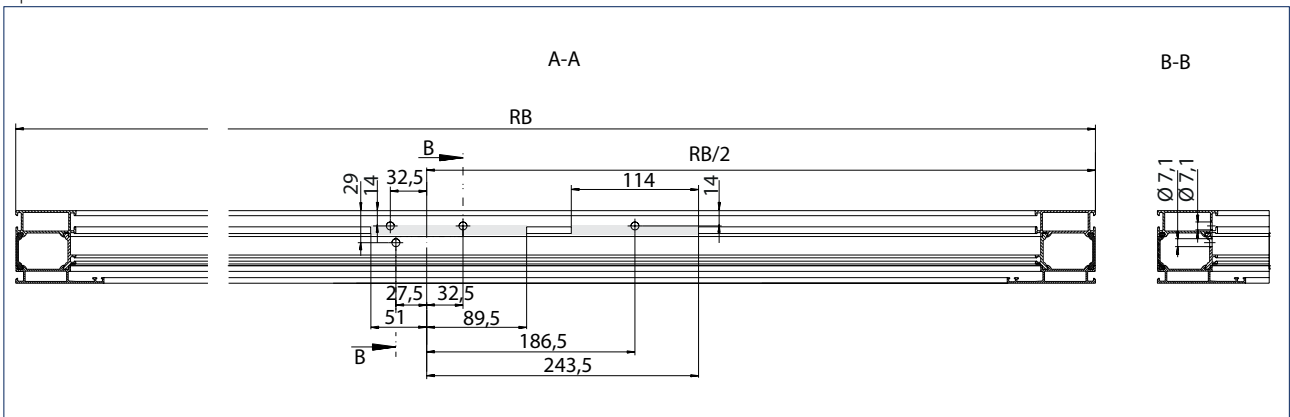


Opracování okna

1 = Poloha pohonu po montáži

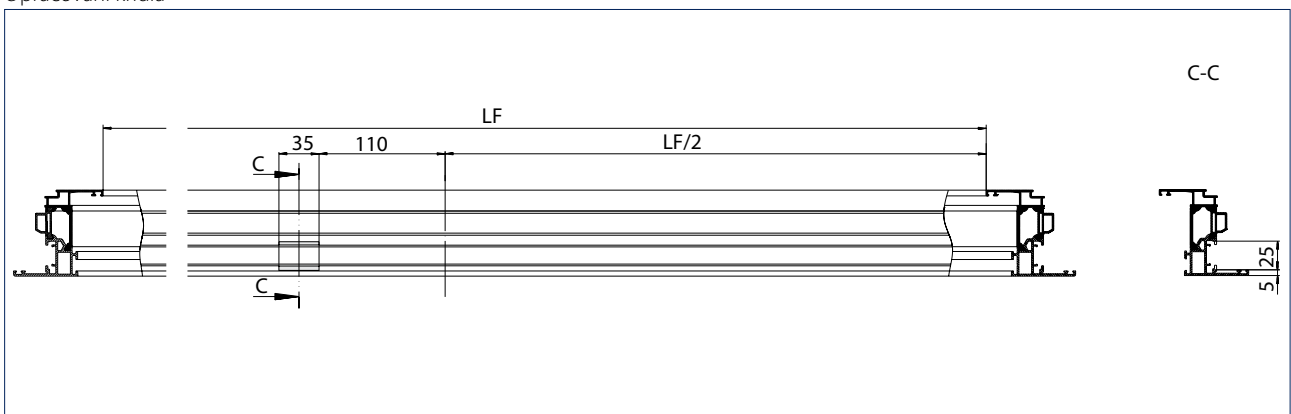
2 = Okenní závěs

Opracování rámu



RB = Šířka rámu

Opracování křídla



LF = Světlý rozměr křídla

GEZE ŘETĚZOVÉ POHONY

GEZE E 920 - E 990 - Objednací informace

Označení	Zdvih	Provedení	Id. č.
GEZE E 9x0 L - Speciální provedení Lze konfigurovat: Zdvih, druh řetězu, rychlost		stříbrné barvy	149875
GEZE E 9x0 R - Speciální provedení Lze konfigurovat: Zdvih, druh řetězu, rychlost		stříbrné barvy	139576
GEZE E 920 L	200 mm	stříbrné barvy	149676
GEZE E 920 R	200 mm	stříbrné barvy	150837
GEZE E 940 L	400 mm	stříbrné barvy	149678
GEZE E 940 R	400 mm	stříbrné barvy	150838
GEZE E 950 L	500 mm	stříbrné barvy	149679
GEZE E 950 R	500 mm	stříbrné barvy	150839
GEZE E 970 L	700 mm	stříbrné barvy	149680
GEZE E 970 R	700 mm	stříbrné barvy	139574
GEZE E 990 L	900 mm	stříbrné barvy	149681
GEZE E 990 R	900 mm	stříbrné barvy	139575
Příslušenství			
Bezpečnostní nůžky GEZE č. 35 Schüco AWS se skládají ze 2 bezpečnostních nůžek s deskami křídla pro profil Schüco AWS		pozinkované	148546
Bezpečnostní nůžky GEZE č. 60 Schüco AWS se skládají ze 2 bezpečnostních nůžek s deskami křídla pro profil Schüco AWS		pozinkované	148545
Krycí profil plochého pásového kabelu E 9x0 Schüco AWS Obsah balení 5 m			140750
Krycí profil plochého pásového kabelu E 9x0 Schüco AWS Obsah balení 50 m			140761
Kryt konektoru E 9x0 Schüco AWS R Obsah balení 5 ks			140748
Kryt konektoru E 9x0 Schüco AWS R Obsah balení 50 ks			140749
Držák pohonu SMĚREM DOVNITŘ E 9X0 Schüco AWS L		stříbrné barvy	149683
Držák pohonu SMĚREM DOVNITŘ E 9X0 Schüco AWS R		stříbrné barvy	140393
Řetězový kozlík SMĚREM DOVNITŘ E 9X0 Schüco AWS L		stříbrné barvy	149682
Řetězový kozlík SMĚREM VEN E 9X0 Schüco AWS R		stříbrné barvy	140392
Plochý pásový kabel E 9x0 Obsah balení 5 m			141614
Plochý pásový kabel E 9x0 Obsah balení 50 m			141615
Kabelová přechodka MINI 9x0 24 V Schüco AWS			142570
Kabelová přechodka E 9x0 24 V Schüco AWS			140822
Kryt konektoru E 9x0 Schüco AWS L Obsah balení 5 ks			149684
Kryt konektoru E 9x0 Schüco AWS L Obsah balení 50 ks			149685
Konektor plochý pásový kabel E 9x0 Obsah balení 5 ks			140631
Konektor plochý pásový kabel E 9x0 Obsah balení 50 ks			140632

Vřetenový pohon GEZE E 250 NT

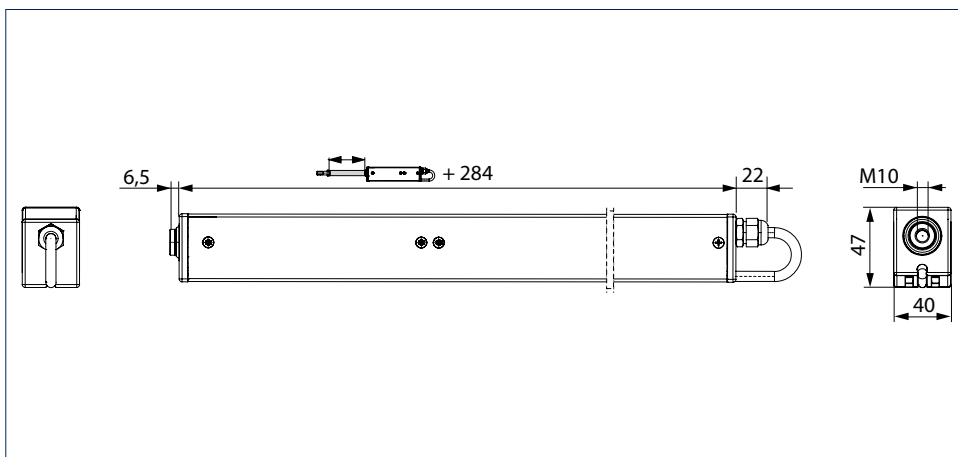
Pohon s kompaktní konstrukcí s velkým rozsahem použití

Pomocí GEZE E 250 NT lze elektrickým motorem otvírat a zavírat mimořádně těžká a široká křídla. Zdvih (varianty zdvihu 100 - 1000 mm) lze plynule nastavit. Pro režim větrání lze nastavit individuálně rychlosti. Díky svým malým rozměrům a technicky náročným řešením detailů, jako např. vnitřní vedení kabelu a integrované, inteligentní řízení, je to ideální pohon pro přímé vyklápění oken se zařízením pro odtah kouře a tepla (RWA). Integrovaný modul Syncro umožňuje použití až 3 pohonů bez externí řídicí jednotky. K přestavení provozního režimu (Solo/Syncro, Master/Slave) je pohon vybaven spínačem DIP. Pomocí otočné konzoly se dá vřetenový pohon v provedení Syncro upevnit přímo na vedlejší uzavírací hranu. Oproti upevnění s porovnatelným zdvihem na hlavní uzavírací hraně střešního plochého okna se tak dosáhne větší šířky otevření.

GEZE E 250 NT



GEZE E 250 NT



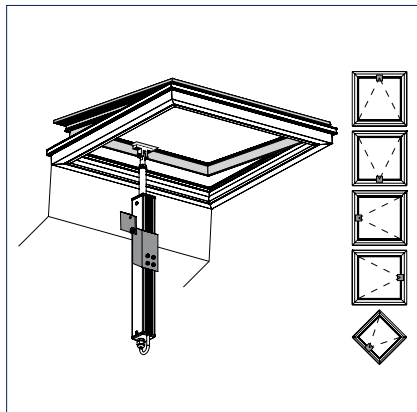
Oblast použití

- Pro přímé vyklápění oken v oblasti fasády a střechy (střešní světlík)
- Výklopné, otočné, sklopné, střešní a lamelové okno
- Okenní křídla otvírající se směrem dovnitř a ven
- Přirozené větrání, zařízení pro odtah kouře a tepla (RWA), zařízení pro přirozený odvod kouře a tepla (NRWG)
- Možnost použití v systému přívodu a odvodu vzduchu
- Synchronizace až do 3 pohonů
- Použití na systémech s dřevěným, plastovým a hliníkovým profilem
- Montáž na křídle nebo na rámu

GEZE VŘETENOVÉ POHONY

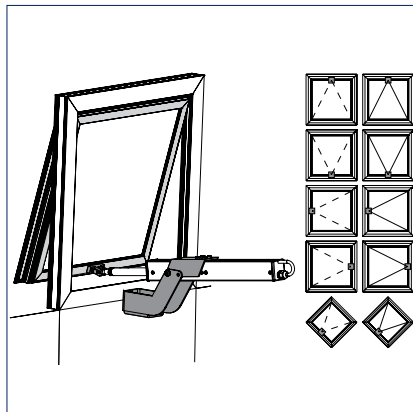
Oblast použití

Střešní okna a střešní světlíky otevírající se SMĚREM VEN



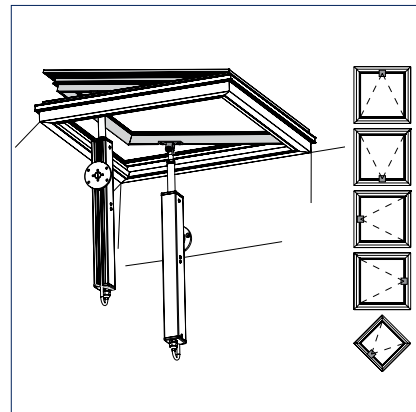
Standardní konzola

Vyklápěcí, sklápěcí, otočné a střešní okno s otvíráním SMĚREM DOVNITŘ nebo VEN



Konzola s otvíráním SMĚREM DOVNITŘ

Střešní okna a střešní světlíky otevírající se SMĚREM VEN



Otočná konzola

Technické údaje

Charakteristika výrobku	GEZE E 250 NT
Rozměry (Š x V x H)	Zdvih + 284 x 40 x 47 mm
Možné délky zdvihu	100 mm, 150 mm, 200 mm, 230 mm, 300 mm, 500 mm, 750 mm, 1000 mm
Rychlost otvírání zař. pro odtah kouře a tepla (RWA)	5,7 mm/s, zdvih 500: 9,5 mm/s
Rychlost otvírání alarm (max.)	5,7 mm/s
Rychlost otvírání větrání	5 mm/s
Tažná síla (max.)	750 N
Tlačná síla (max.)	750 N
Provozní napětí	24 V DC
Odběr proudu	Větrání (24 V): 0,9 A; zař. pro odtah kouře a tepla (RWA) (18 V): 1,0 A Zdvih 500: Větrání (24 V): 1,1 A; zař. pro odtah kouře a tepla (RWA) (18 V): 1,3 A
Příkon (max.)	20 W
Doba zapnutí	30 %
Délka přívodního kabelu	2 m
Speciální délka přívodního kabelu	5 m, 7,5 m
Rozměr kabelu	4 x 0,75 mm ²
Teplotní rozsah	-5 – 70 °C
Krytí / třída ochrany	IP 65 / III
Délka zdvihu nastavitelná	•
Nastavitelná rychlost otvírání (větrání)	•
Přídavné zamykání - k dostání	•
Druh přídavného zamykání	Zamykací pohon
Druh zkrácení zdvihu	Nastavení z výroby, Nastavovací přístroj
Vypnutí v koncové poloze vysunutě	elektronicky na základě dráhy a zatížení
Vypnutí v koncové poloze zasunutě	elektronicky na základě dráhy a zatížení
Vypnutí při přetížení	•
Kompletní otevření během 60 s	ano, do zdvihu 500 mm
Zařízení pro přirozený odvod kouře a tepla (NRWG) testováno	ano, do zdvihu 500 mm

• = ANO

Minimální výšky křídla pro výklopná, sklopná a otočná okna s otvíráním SMĚREM DOVNITŘ

Zdvih	Výška křídla
100 mm	
150 mm	
200 mm	200 mm
230 mm	230 mm
300 mm	300 mm
500 mm	600 mm

Minimální výšky křídla pro výklopná, sklopná otočná okna s otvíráním SMĚREM VEN

Zdvih	Výška křídla
100 - 300 mm	400 mm
500 mm	600 mm

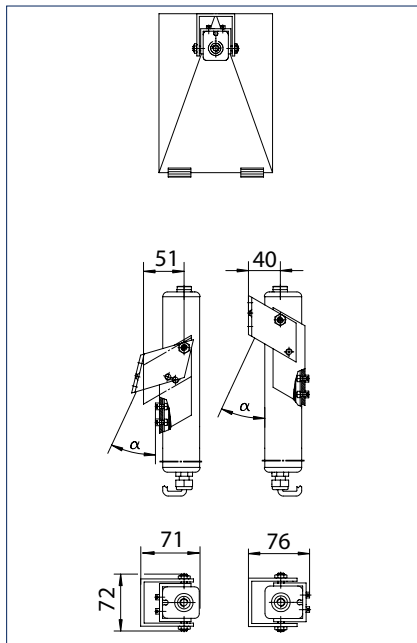
Minimální výšky křídla pro střešní okna střešní světlíky

Zdvih	Výška křídla
100 mm	220 mm
150 mm	270 mm
200 mm	320 mm
230 mm	350 mm
300 mm	440 mm
500 mm	670 mm
700 mm	910 mm
750 mm	980 mm
1000 mm	1270 mm

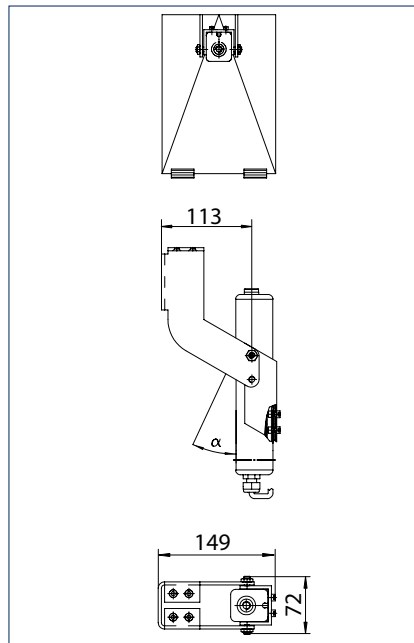
Použití Solo na hlavní uzavírací hraně

Hmotnost křídla max. 100 kg, šířka křídla < 1200 mm

Standardní konzola

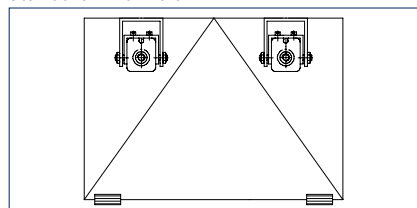


Konzola s otvíráním SMĚREM DOVNITŘ

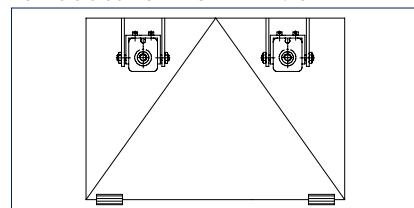
**Použití Synchro na hlavní uzavírací hraně**

Hmotnost křídla max. 200 kg, šířka křídla < 2400 mm

Standardní konzola



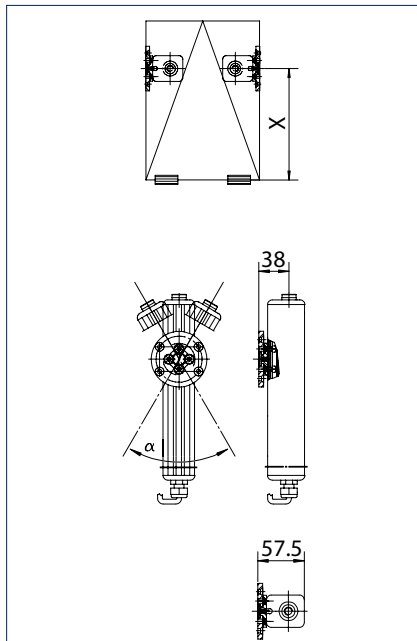
Konzola s otvíráním SMĚREM DOVNITŘ



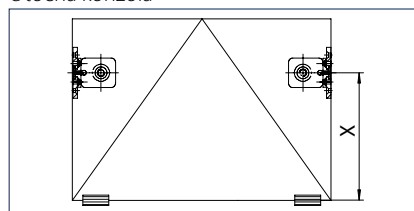
GEZE VŘETENOVÉ POHONY

Použití Synchro na vedlejší uzavírací hraně

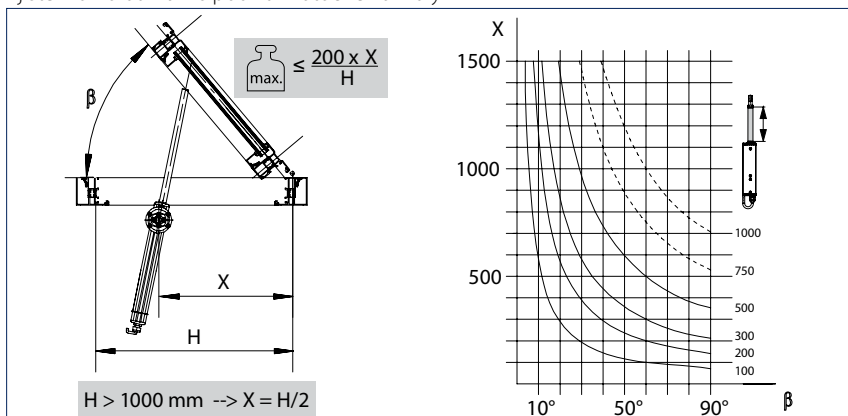
Otočná konzola



Otočná konzola



Zjištění úhlu otvírání s použitím otočné konzoly



H = Vedlejší uzavírací hrana

X = Rozměr dorazu

β = Úhel otvírání

Příklad:

Zdvih = 500 mm

Hmotnost = 100 kg

Rozměr dorazu x = 700 mm

Úhel otevření = cca 42°

Upozornění:

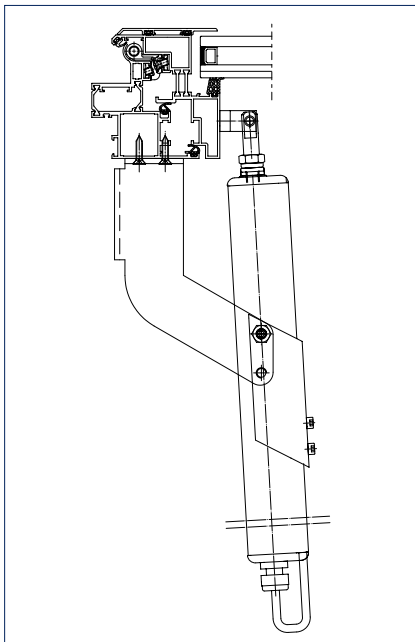
Dodatečně se musí zohlednit zatížení sněhem a větrem.

Uvedené minimální výšky křídla jsou jen orientační hodnoty, protože závisí na montážní poloze, rozměrech dorazu a zdvihu.

Pohon nesmí při vychylování narazit do stavebního tělesa ani na překážky.

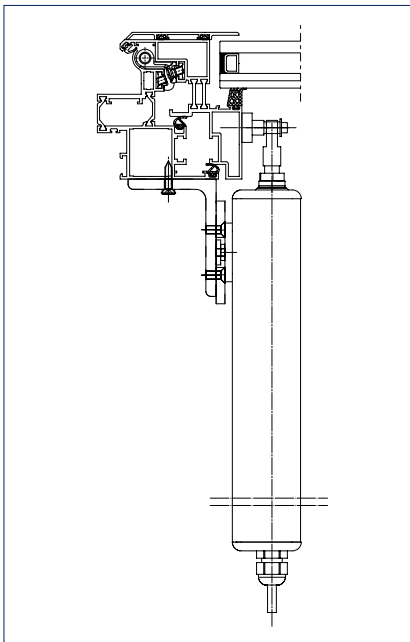
GEZE E 250 NT specifické profily pro montáž střešních oknech

Wicona Wictec 50/60, montáž na hlavní uzavírací hraně

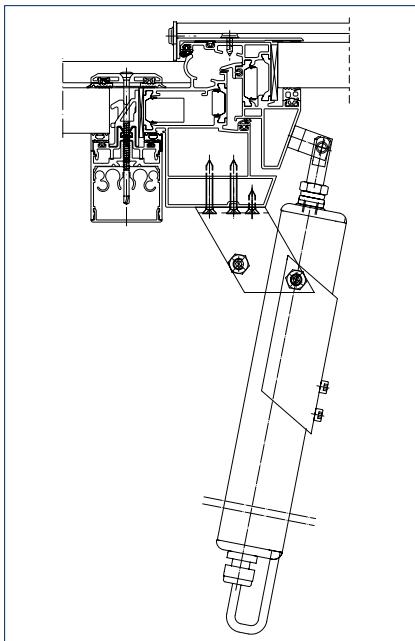


Konzola směrem dovnitř E 250, včetně standardního unašeče křídla (id. č. 027218)

Wicona Wictec 50/60, montáž na vedlejší uzavírací hraně

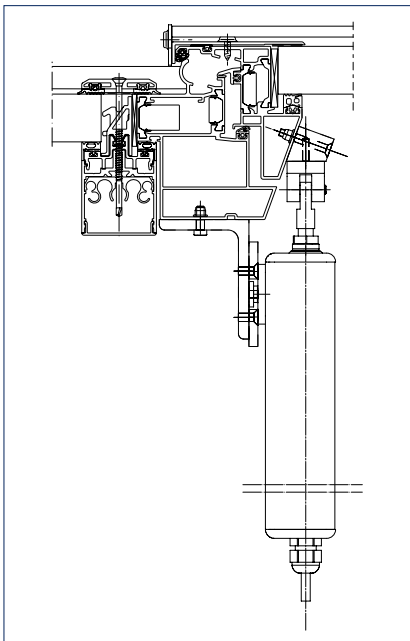
Unašeč křídla E 1500 NSK W-HU (id. č. 136187)
Otočná konzola E 250 NSK, včet. úhelníku konzoly E 250 a čepu s okem \varnothing 8 mm (id.č. 138367)

Schüco AWS57, montáž na hlavní uzavírací hraně



Standardní konzola E 250, včetně standardního unašeče křídla (id. č. 019032)

Schüco AWS57, montáž na vedlejší uzavírací hraně

Adaptér pro konzolu E 250 NSK S (id.č. 138370)
Otočná konzola E 250 NSK (id. č. 116112)
Úhelník E 250 NSK (id. č. 138369)

Další specifická řešení profilů pro Heroal, Alcoa, Hueck a Aluprof viz montážní plán 45130-EP-002.

GEZE VŘETENOVÉ POHONY

Příslušenství elektrického vřetenového pohonu E 250 NT

Standardní konzola

Pro přímé vyklápění E 250 NT. V rozsahu dodávky jsou čepy s okem a unašeče křídla.

Konzola pro otevírání SMĚREM DOVNITŘ

Pro přímé vyklápění E 250 NT u křídel s otvíráním směrem dovnitř. V rozsahu dodávky jsou čepy s okem a unašeče křídla.

Otočná konzola

Pro přímé vyklápění E 250 NT. V rozsahu dodávky jsou čepy s okem, unašeče křídla a zápusťné šrouby.



Standardní konzola



Konzola s otvíráním SMĚREM DOVNITŘ



Otočná konzola

GEZE E 250 NT - Objednací informace

Označení	Zdvih	Provedení	Id. č.	
GEZE E 250 NT	100 mm	EV1	146499	
	150 mm	EV1	146652	
	200 mm	EV1	146655	
	230 mm	EV1	146658	
	300 mm	EV1	146661	
	500 mm	EV1	146664	
	750 mm	EV1	146670	
	1000 mm	EV1	146673	
	100 mm	bílá RAL 9016	146500	
	150 mm	bílá RAL 9016	146653	
	200 mm	bílá RAL 9016	146656	
	230 mm	bílá RAL 9016	146659	
	300 mm	bílá RAL 9016	146662	
	500 mm	bílá RAL 9016	146665	
	750 mm	bílá RAL 9016	146671	
	1000 mm	bílá RAL 9016	146674	
	100 mm	podle RAL	146651	
	150 mm	podle RAL	146654	
	200 mm	podle RAL	146657	
	230 mm	podle RAL	146660	
	300 mm	podle RAL	146663	
	500 mm	podle RAL	146666	
	750 mm	podle RAL	146672	
	1000 mm	podle RAL	146675	
	GEZE E 250 NT - speciální provedení Lze konfigurovat: zdvih, délka kabelu, barva			146676

Označení	Zdvih	Provedení	Id. č.
Příslušenství			
Otočná konzola E 250 NT NSK s čepem s okem a úhelníkem konzoly vhodné pro montáž na vedlejší uzavírací hrany na střešních oknech			138367
Otočná konzola E 250 NT s čepem s okem a unašečem křídla		EV1	116112
		bílá RAL 9016	116113
Konzola s otvíráním SMĚREM DOVNITŘ E 250 NT s čepem s okem a unašečem křídla		podle RAL	116114
		EV1	027218
Standardní konzola E 250 NT s čepem s okem a unašečem křídla		bílá RAL 9016	027223
		podle RAL	027222
Standardní konzola E 250 NT s čepem s okem a unašečem křídla		EV1	019032
		bílá RAL 9016	020879
		podle RAL	020878
Adaptér pro konzolu E 250 NT NSK-S vhodné pro montáž na vedlejší uzavírací hrany na střešních oknech (Schüco AWS57 RO)			138370
Čep s okem E 250 NT DRM vhodné pro montáž na vedlejší uzavírací hrany na střešních oknech			138368
Úhelník E 250 NT NSK vhodné pro montáž na vedlejší uzavírací hrany na střešních oknech			138369
Unašeč křídla E 1500 HSK HE vhodné pro montáž na hlavní uzavírací hrany na střešních oknech (Heral), lze použít i pro E 250 NT			136190
Unašeč křídla E 1500 NSK A-HU vhodné pro montáž na vedlejší uzavírací hrany na střešních oknech (Alcoa AA 100, Hueck VF 50/60), lze použít i pro E 250 NT			136189
Unašeč křídla E 1500 NSK HE vhodné pro montáž na vedlejší uzavírací hrany na střešních oknech (Heral 85 D), lze použít i pro E 250 NT			136188
Unašeč křídla E 1500 NSK W-HU vhodné pro montáž na vedlejší uzavírací hrany na střešních oknech (Wicona WT 50/60, Hueck 85 E), lze použít i pro E 250 NT			136187
Unašeč křídla E 1500/E 3000 NSK AP vhodné pro montáž na vedlejší uzavírací hrany na střešních oknech (Aluprof MB-SR50), lze použít i pro E 250 NT			140713



GEZE E 250 NT

GEZE VŘETENOVÉ POHONY

Vřetenový pohon GEZE E 1500 N

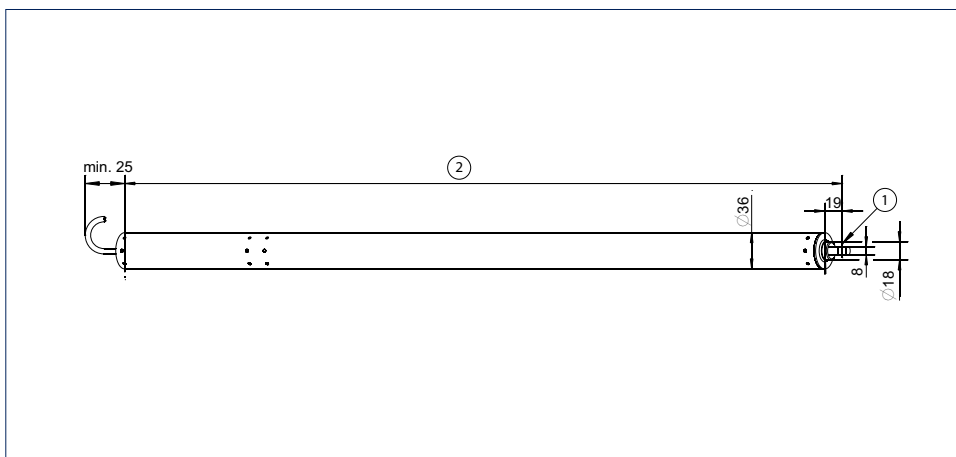
Elektrický vřetenový pohon zařízení pro odtah kouře a tepla (RWA) jako sólové nebo synchronní řešení pro těžká křídla

Vřetenový pohon GEZE E 1500 N je obzvláště vhodný pro těžké okenní prvky v oblasti fasády a střechy. Svými úzkými rozměry působí atraktivním vzhledem. Tento kvalitní elektrický vřetenový pohon se vyznačuje robustním, antikorozním provedením, zabudovanými tlumeními koncových poloh, hliníkovým krytem a silikonovým přípojným kabelem. Pohony lze variabilně používat pro přirozený odvod kouře a tepla, a denní větrání. Provedení Syncro se doporučuje pro obzvláště těžká a široká křídla od 1200 mm hlavní uzavírací hrany. Souprava Syncro obsahuje dva vřetenové pohony E 1500 N s integrovaným řízením.

GEZE E 1500 N



GEZE E 1500 N



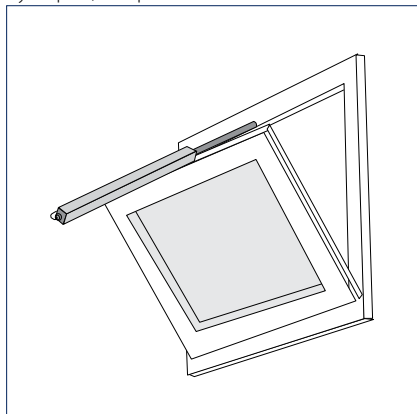
- 1 = \varnothing 6 mm s vložkou, \varnothing 8 mm bez vložky
 2 = cca 302 mm + Zdvih (Solo) cca 342 mm + Zdvih (Syncro)

Oblast použití

- Těžké okenní prvky v oblasti fasády a střechy
- Výklopná, otočná, sklopná, střešní a lamelová okna
- Okenní křídla otvírající se směrem dovnitř a ven
- Přirozené větrání, zařízení pro odtah kouře a tepla (RWA)
- Možnost použití v systému přívodu a odvodu vzduchu
- Synchronizace 2 pohonů
- Dřevěné, plastové a hliníkové rámy
- Montáž na křídle nebo na rámu

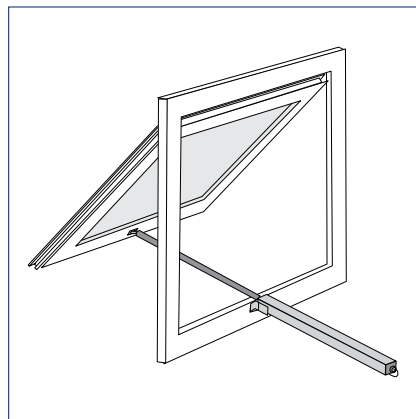
Oblast použití

Výklopná, sklopná a otočná okna



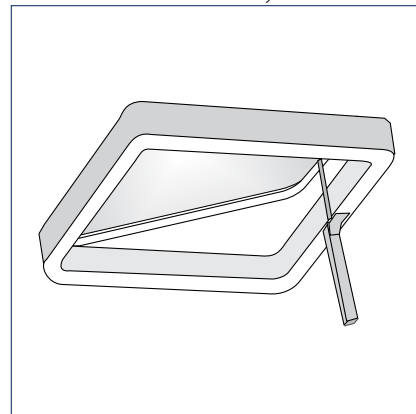
Max. povolený zdvih motoru: 500 mm

Výklopná, sklopná a otočná okna s otvíráním SMĚREM VEN



Max. povolený zdvih motoru: 500 mm

Střešní okna a střešní světlíky



Lze namontovat na hlavní a vedlejší uzavírací hranu

Výpočet oblasti pohybu pohonu

Potřeba místa pod oknem pro pohyb otáčení pohonu je závislá na výšce křídla.

(větší výška křídla - menší rozsah otáčení)

Technické údaje

Charakteristika výrobku	GEZE E 1500 N
Rozměry (Š x V x H)	Zdvih + 302, Ø 36 mm
Možné délky zdvihu	300 mm, 400 mm, 500 mm, 750 mm, 1000 mm
Rychlost otvírání alarm (max.)	4 mm/s
Rychlost otvírání větrání	4 mm/s
Tažná síla (max.)	1500 N
Tlačná síla (max.)	1500 N
Provozní napětí	24 V DC
Odběr proudu	0,8 A
Příkon (max.)	20 W
Doba zapnutí	30 %
Délka přívodního kabelu	2,5 m
Rozměr kabelu	3 x 1 mm ²
Teplotní rozsah	-5 – 75 °C
Krytí / třída ochrany	IP 65 / III
Druh přídavného zamykání	Zamykací pohon
Druh zkrácení zdvihu	Nastavení z výroby
Vypnutí v koncové poloze vysunutě	elektronicky
Vypnutí v koncové poloze zasunutě	elektronicky
Vypnutí při přetížení	•

• = ANO

Rozměry křídla pro výklopná a sklopná okna

Druh oken	Minimální výška křídla		Maximální šířka křídla	
	Zdvih 300 mm	Zdvih 500 mm	Solo	Syncro
Sklopné okno směrem dovnitř	650 mm	1200 mm	max. 1200 mm	max. 2400 mm
Výklopné křídlo směrem ven	400 mm	400 mm	max. 1200 mm	max. 2400 mm

Hmotnost křídla pro sklopná a výklopná okna

Sklopná okna	Zdvih 300 mm		Zdvih 500 mm	
	Solo	Syncro	Solo	Syncro
Výška křídla				
650-1200 mm	max. 200 kg	max. 400 kg	max. 170 kg	max. 340 kg
1200-1700 mm	max. 250 kg	max. 500 kg	max. 200 kg	max. 400 kg

Výklopná okna	Zdvih 300 mm		Zdvih 500 mm	
	Solo	Syncro	Solo	Syncro
Výška křídla				
400- 650 mm	max. 180 kg	max. 360 kg	max. 150 kg	max. 300 kg
650-1200 mm	max. 200 kg	max. 400 kg	max. 170 kg	max. 340 kg
1200-1700 mm	max. 250 kg	max. 500 kg	max. 200 kg	max. 400 kg

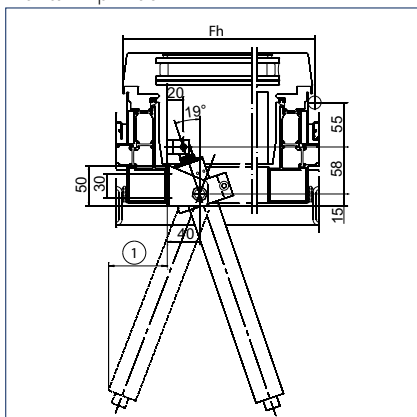
GEZE VŘETENOVÉ POHONY

Konzola střešního okna GEZE E 1500 H40

Konzola střešního okna E 1500 H40 se používá k upevnění pohonu na rám střešního okna.

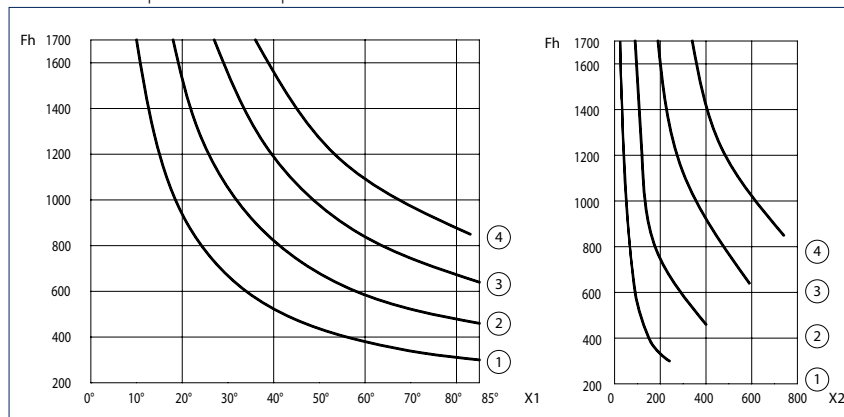
Pozor: Diagram a tabulky obsahují pouze orientační hodnoty a vztahují se na níže uvedená použití. V případě jiných montážních podmínek je třeba zjistit hodnoty vztahující se na daný objekt.

Montážní příklad



Fh = Výška křídla
1 = Volné místo pod oknem pro pohyb otáčení pohonu během pohybu otvírání, viz diagram

Úhel otvírání a potřeba místa pro otáčení



X1 = Úhel otvírání
X2 = Potřeba místa pro otáčení (mm)
Fh = Výška křídla (mm)
1 = Zdvih 300
2 = Zdvih 500
3 = Zdvih 750
4 = Zdvih 1000

Minimální výška křídla pro E 1500 N na střešním okně (orientační hodnoty *)

E 1500 N zdvih	Výška křídla Fh	Úhel otvírání	Potřeba místa pro otáčení pohonu pod oknem
1000 mm	850 mm	cca 85°	min. 740 mm
750 mm	640 mm	cca 85°	min. 590 mm
500 mm	460 mm	cca 85°	min. 400 mm
300 mm	300 mm	cca 85°	min. 240 mm

*Z důvodu různorodosti okenních profilů a možností montáže lze zde uvést pouze orientační hodnoty. V případě mezních hodnot se doporučuje kontrola montáže.

Příklad: Potřeba místa pro otáčení pohonu pod střešním oknem při úhlu otvírání cca 60°

E 1500 N zdvih	Výška křídla Fh	Úhel otvírání	Potřeba místa pro otáčení pohonu pod oknem
1000 mm	1100 mm	cca 60°	min. 540 mm
750 mm	850 mm	cca 60°	min. 410 mm
500 mm	600 mm	cca 60°	min. 270 mm
300 mm	380 mm	cca 60°	min. 160 mm

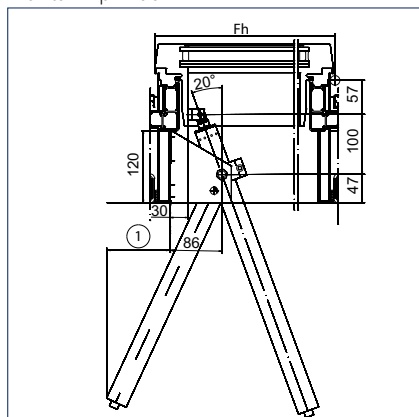
Potřeba místa pod oknem pro pohyb otáčení pohonu je závislá na výšce křídla (větší výška křídla = menší otáčení).

Konzola střešního okna GEZE E 1500 H86

Konzola střešního okna E 1500 H86 se používá k upevnění pohonu na rám střešního okna.

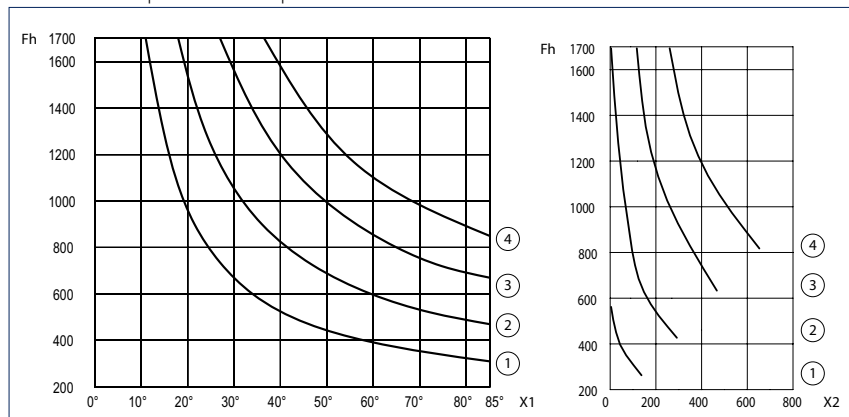
Pozor: Diagram a tabulky obsahují pouze orientační hodnoty a vztahují se na níže uvedená použití. V případě jiných montážních podmínek je třeba zjistit hodnoty vztahující se na daný objekt.

Montážní příklad



Fh = Výška křídla
1 = Volné místo pod oknem pro pohyb otáčení pohonu během pohybu otvírání, viz diagram

Úhel otvírání a potřeba místa pro otáčení



X1 = Úhel otvírání
X2 = Potřeba místa pro otáčení (mm)
Fh = Výška křídla (mm)
1 = Zdvih 300
2 = Zdvih 500
3 = Zdvih 750
4 = Zdvih 1000

Minimální výška křídla pro E 1500 N na střešním okně (orientační hodnoty *)

E 1500 N zdvih	Výška křídla Fh	Úhel otvírání	Potřeba místa pro otáčení pohonu pod oknem
1000 mm	850 mm	cca 85°	min. 640 mm
750 mm	670 mm	cca 85°	min. 460 mm
500 mm	470 mm	cca 85°	min. 290 mm
300 mm	310 mm	cca 85°	min. 140 mm

*Z důvodu různorodosti okenních profilů a možností montáže lze zde uvést pouze orientační hodnoty. V případě mezních hodnot se doporučuje kontrola montáže.

Příklad: Potřeba místa pro otáčení pohonu pod střešním oknem při šířce otvírání cca 60°

E 1500 N zdvih	Výška křídla Fh	Úhel otvírání	Potřeba místa pro otáčení pohonu pod oknem
1000 mm	1100 mm	cca 60°	min. 460 mm
750 mm	850 mm	cca 60°	min. 320 mm
500 mm	600 mm	cca 60°	min. 180 mm
300 mm	400 mm	cca 60°	min. 70 mm

Potřeba místa pod oknem pro pohyb otáčení pohonu je závislá na výšce křídla (větší výška křídla = menší otáčení).

GEZE VŘETENOVÉ POHONY

Příslušenství elektrického vřetenového pohonu E 1500 N

Unašeč křídla E 1500

K upevnění vřetena na křídlo

Unašeč křídla E 1500 FS

Otočený unašeč křídla k použití při omezeném místě horizontálně

Svěrací kroužek E 1500

Součástí rozsahu dodávky - šroub DIN 912 a dva kusy šroubu s nákrůžkem

Konzola E 1500

Pro výklopná, sklopná a otočná okna

Konzola střešního okna E 1500 H40

Především pro těsně přiléhající okna

Konzola střešního okna GEZE E 1500 H86

Pro okna s překrytím



Unašeč křídla E 1500



Unašeč křídla E 1500 FS



Svěrací kroužek E 1500



Konzola E 1500



Konzola střešního okna E 1500 H40



Konzola střešního okna GEZE E 1500 H86

Objednací informace

Označení	Zdvih	Provedení	Id. č.
GEZE E 1500 N	300 mm	EV1	141894
	400 mm	EV1	141897
	500 mm	EV1	141900
	750 mm	EV1	141913
	1000 mm	EV1	141916
	300 mm	bílá RAL 9016	141895
	400 mm	bílá RAL 9016	141898
	500 mm	bílá RAL 9016	141911
	750 mm	bílá RAL 9016	141914
	1000 mm	bílá RAL 9016	141917
	300 mm	podle RAL	141896
	400 mm	podle RAL	141899
	500 mm	podle RAL	141912
	750 mm	podle RAL	141915
1000 mm	podle RAL	141918	
GEZE E 1500 N speciální provedení Lze konfigurovat: zdvih, konektor, délka kabelu, barva		EV1	141944
		podle RAL	141945
GEZE E 1500 N SYNCRO Skládá se ze 2 pohonů s integrovaným řízením Syncro	300 mm	EV1	141919
	400 mm	EV1	141932
	500 mm	EV1	141935
	750 mm	EV1	141938
	1000 mm	EV1	141941
	300 mm	bílá RAL 9016	141920
	400 mm	bílá RAL 9016	141933
	500 mm	bílá RAL 9016	141936
	750 mm	bílá RAL 9016	141939
	1000 mm	bílá RAL 9016	141942
	300 mm	podle RAL	141931
	400 mm	podle RAL	141934
	500 mm	podle RAL	141937
	750 mm	podle RAL	141940
1000 mm	podle RAL	141943	
GEZE E 1500 N SYNCRO speciální provedení Skládá se ze 2 pohonů s integrovaným řízením Syncro		EV1	141946
		podle RAL	141947
Příslušenství			
Konzola E 1500 NSK S-W-HU vhodné pro montáž na vedlejší uzavírací hrany na střešních oknech (Schüco AWS57 RO, Wicona WT 50/60, Hueck VF 50/60)			136184
Konzola E 1500 NSK vhodné pro montáž na vedlejší uzavírací hrany na střešních oknech			130524
Úhelník konzoly E 1500 vhodné pro montáž hlavní uzavírací hrany na střešních oknech			136201
Svěrací kroužek E 1500		stříbrné barvy	121215
		bílá RAL 9016	121216
		podle RAL	121217
Unašeč křídla E 1500 FS		stříbrné barvy	123085
		bílá RAL 9016	123086
		podle RAL	123087

GEZE VŘETENOVÉ POHONY

Označení	Zdvih	Provedení	Id. č.
Unašeč křídla E 1500 HSK HE vhodné pro montáž na hlavní uzavírací hrany na střešních oknech (Heroal), lze použít i pro E 250 NT			136190
Unašeč křídla E 1500 NSK A-HU vhodné pro montáž na vedlejší uzavírací hrany na střešních oknech (Alcoa AA 100, Hueck VF 50/60), lze použít i pro E 250 NT			136189
Unašeč křídla E 1500 NSK HE vhodné pro montáž na vedlejší uzavírací hrany na střešních oknech (Heroal 85 D), lze použít i pro E 250 NT			136188
Unašeč křídla E 1500 NSK W-HU vhodné pro montáž na vedlejší uzavírací hrany na střešních oknech (Wicona WT 50/60, Hueck 85 E), lze použít i pro E 250 NT			136187
Unašeč křídla E 1500/E 3000 NSK AP vhodné pro montáž na vedlejší uzavírací hrany na střešních oknech (Aluprof MB-SR50), lze použít i pro E 250 NT			140713
Unašeč křídla E 1500/E 3000 NSK S vhodné pro montáž na vedlejší uzavírací hrany na střešních oknech (Schüco AWS57 RO)			136186
Konzola střešního okna H40 E 1500		stříbrné barvy	121221
		bílá RAL 9016	121222
		podle RAL	121223
Konzola střešního okna H86 E 1500		stříbrné barvy	121224
		bílá RAL 9016	121225
		podle RAL	121226

Vřetenový pohon GEZE E 1500 S

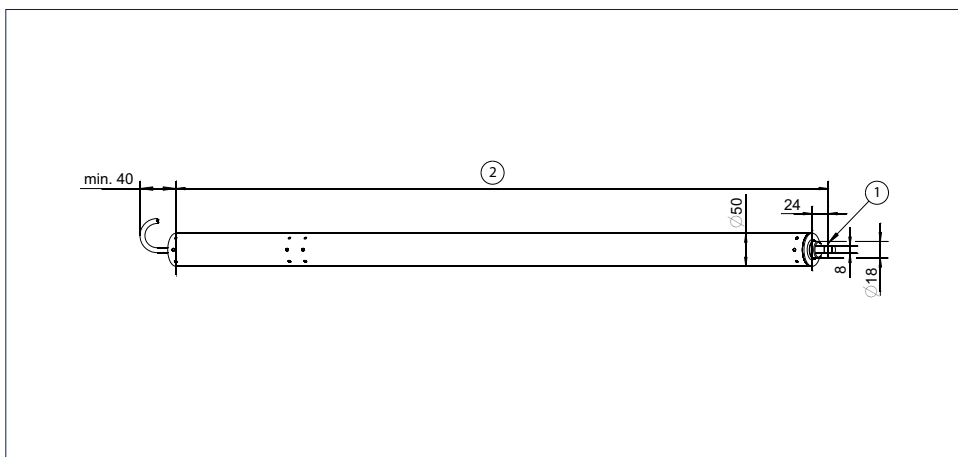
Rychlejší vřetenový pohon jako sólové nebo synchronní řešení pro těžká střešní křídla

Vřetenový pohon GEZE E 1500 S přesvědčí velkou tlačnou silou a vysokou rychlostí a používá se pro elektromotorické otvírání a zavírání střešních plochých oken. Pohon dosáhne úplný zdvih (do 1000 mm) za méně než 60 sekund. Díky stabilní konstrukci jsou možné délky zdvihu do 1200 mm. V případě mimořádně velkých a těžkých střešních plochých oken se šířkami křídel více než 1200 mm lze vřetenový pohon E 1500 S použít jako pravé synchronní řešení s regulací synchronního chodu. Tento kvalitní elektrický vřetenový pohon se vyznačuje robustním, anti-korozním provedením, zabudovanými tlumeními koncových poloh, hliníkovým krytem a silikonovým přípojným kabelem.

GEZE E 1500 S



GEZE E 1500 S



- 1 = \varnothing 6 mm s vložkou, \varnothing 8 mm bez vložky
 2 = cca 465 mm + zdvih

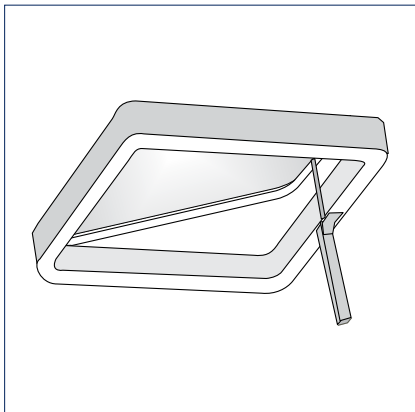
Oblast použití

- Pro podkrovní okna otvíraná směrem ven
- Přirozené větrání, zařízení pro odtah kouře a tepla (RWA), zařízení pro přirozený odvod kouře a tepla (NRWG)
- Použití v systému odvodu vzduchu
- Synchronizace 2 pohonů
- Dřevěné, plastové a hliníkové rámy
- Montáž na rámu

GEZE VŘETENOVÉ POHONY

Oblast použití

Střešní okna



Pohon lze namontovat na hlavní nebo vedlejší uzavírací hranu

Technické údaje

Charakteristika výrobku	GEZE E 1500 S
Rozměry (Š x V x H)	Zdvih + 465, Ø 50 mm
Možné délky zdvihu	300 mm, 500 mm, 750 mm, 1000 mm, 1200 mm
Rychlost otvírání zař. pro odtah kouře a tepla (RWA)	16 mm/s
Rychlost otvírání alarm (max.)	16 mm/s
Rychlost otvírání větrání	16 mm/s
Tažná síla (max.)	1000 N
Tlačná síla (max.)	1500 N
Provozní napětí	24 V DC
Odběr proudu	4 A, 4 A
Příkon (max.)	75 W
Doba zapnutí	30 %
Délka přívodního kabelu	3 m
Rozměr kabelu	3 x 1 mm ²
Teplotní rozsah	-5 – 75 °C
Krytí / třída ochrany	IP 54 / III
Druh přídavného zamykání	Zamykací pohon
Druh zkrácení zdvihu	Nastavení z výroby
Vypnutí v koncové poloze vysunutě	elektronicky
Vypnutí v koncové poloze zasunutě	elektronicky
Kompletní otevření během 60 s	ano, do zdvihu 1000 mm
Zařízení pro přirozený odvod kouře a tepla (NRWG) testováno	ano, do zdvihu 1000 mm

• = ANO

Střešní okna	Solo	Syncro
Hmotnosti křídla pro všechny zdvihy	max. 180 kg	max. 360 kg
Maximální šířka křídla	max. 1200 mm	max. 2400 mm

Pro synchronní provoz je třeba používat dva pohony Syncro GEZE E 1500 S Syncro a externí synchronní řízení E 1500 S.

Příslušenství elektrického vřetenového pohonu E 1500 S



Synchronní řízení E 1500 S

Upozornění týkající se objednacích informací: U E 1500 S se používají stejné konzoly jako u E 3000.

GEZE E 1500 S - Objednací informace

Označení	Zdvih	Provedení	Id. č.	
GEZE E 1500 S	300 mm	EV1	138428	
	400 mm	EV1	138441	
	500 mm	EV1	138444	
	600 mm	EV1	138447	
	750 mm	EV1	138450	
	1000 mm	EV1	137184	
	1200 mm	EV1	138455	
	300 mm	bílá RAL 9016	138429	
	400 mm	bílá RAL 9016	138442	
	500 mm	bílá RAL 9016	138445	
	600 mm	bílá RAL 9016	138448	
	750 mm	bílá RAL 9016	138451	
	1000 mm	bílá RAL 9016	138453	
	1200 mm	bílá RAL 9016	138456	
	300 mm	podle RAL	138430	
	400 mm	podle RAL	138443	
	500 mm	podle RAL	138446	
	600 mm	podle RAL	138449	
	750 mm	podle RAL	138452	
	1000 mm	podle RAL	138454	
	1200 mm	podle RAL	138457	
	GEZE E 1500 S SYNCRO	300 mm	EV1	138458
		400 mm	EV1	138461
		500 mm	EV1	138464
600 mm		EV1	138467	
750 mm		EV1	138470	
1000 mm		EV1	137185	
1200 mm		EV1	138476	
300 mm		bílá RAL 9016	138459	
400 mm		bílá RAL 9016	138462	
500 mm		bílá RAL 9016	138465	
600 mm		bílá RAL 9016	138468	
750 mm		bílá RAL 9016	138471	
1000 mm		bílá RAL 9016	138474	
1200 mm		bílá RAL 9016	138477	
300 mm		podle RAL	138460	
400 mm		podle RAL	138463	
500 mm		podle RAL	138466	
600 mm		podle RAL	138469	
750 mm		podle RAL	138472	
1000 mm		podle RAL	138475	
1200 mm		podle RAL	138478	

GEZE VŘETENOVÉ POHONY

Označení	Zdvih	Provedení	Id. č.
Příslušenství			
Unašeč křídla E 1500/E 3000 NSK S vhodné pro montáž na vedlejší uzavírací hrany na střešních oknech (Schüco AWS57 RO)			136186
Konzola střešního okna E 3000		stříbrné barvy	121280
		bílá RAL 9016	121291
		podle RAL	121292
Konzola E 3000 NSK S vhodné pro montáž na vedlejší uzavírací hrany na střešních oknech (Schüco AWS57 RO)			136183
Konzola E 3000 NSK vhodné pro montáž na vedlejší uzavírací hrany na střešních oknech			130525
Úhelník konzoly E 3000 HSK vhodné pro montáž hlavní uzavírací hrany na střešních oknech			136202
Úhelník konzoly E 3000 NSK vhodné pro montáž na vedlejší uzavírací hrany na střešních oknech			136203
Úhelník konzoly E 3000 NSK AP vhodné pro montáž na vedlejší uzavírací hrany na střešních oknech			140714
Svěrací kroužek E 3000		stříbrné barvy	121274
		bílá RAL 9016	121275
		podle RAL	121276
Unašeč křídla E 3000		stříbrné barvy	121277
		bílá RAL 9016	121278
		podle RAL	121279
Unašeč křídla E 3000 HSK HE vhodné pro montáž na vedlejší uzavírací hrany na střešních oknech (Heroal 085 D)			136207
Unašeč křídla E 3000 NSK A-HU vhodné pro montáž na vedlejší uzavírací hrany na střešních oknech (Alcoa AA 100, Hueck VF 50/60)			136205
Unašeč křídla E 3000 NSK W-HU vhodné pro montáž na vedlejší uzavírací hrany na střešních oknech (Wicona WT 50/60, Hueck 85 E)			136204
Unašeč křídla E 1500/E 3000 NSK AP vhodné pro montáž na vedlejší uzavírací hrany na střešních oknech			140715
Unašeč křídla E 3000 NSK HE vhodné pro montáž na vedlejší uzavírací hrany na střešních oknech (Heroal 85 D)			136206
Synchronní řízení E 1500 S Zdvih 300 mm			137186
Synchronní řízení E 1500 S Zdvih 1000 mm			140798
Synchronní řízení E 1500 S Zdvih 1200 mm			140799
Synchronní řízení E 1500 S Zdvih 400 mm			140794
Synchronní řízení E 1500 S Zdvih 500 mm			140795
Synchronní řízení E 1500 S Zdvih 600 mm			140796
Synchronní řízení E 1500 S Zdvih 750 mm			140797

Vřetenový pohon GEZE E 3000

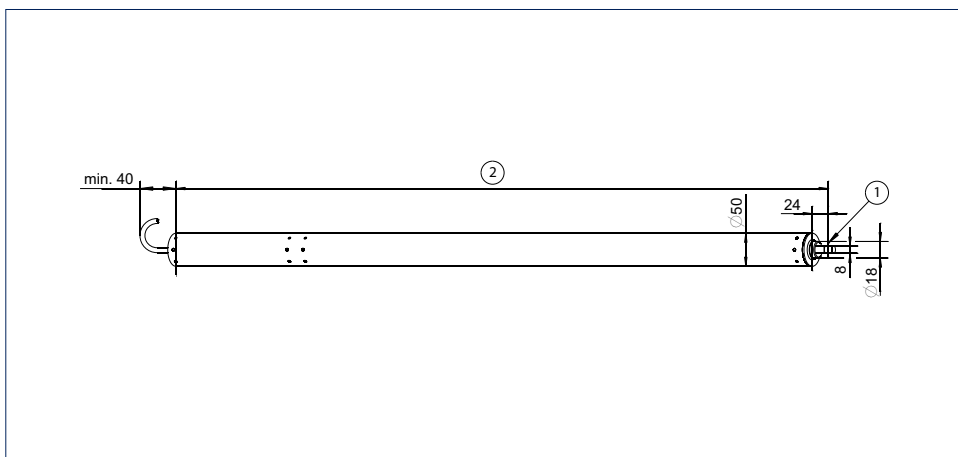
Vřetenový pohon pro mimořádně těžká střešní okna

Díky svým vysokým tažným a tlačným silám 3000 N je vřetenový pohon GEZE E 3000 vhodný pro elektromotorické otvírání a zavírání velmi těžkých plochých střešních oken do 600 kg v synchronním provozu. V případě mimořádně velkých a těžkých plochých střešních oken se šířkami křídel více než 1200 mm lze vřetenový pohon E 3000 použít jako pravé synchronní řešení s regulací synchronního chodu. Robustní vyhotovení odolné vůči korozi, zabudované tlumení koncové polohy, hliníkový kryt a silikonový přípojný kabel jsou dalšími výhodami tohoto kvalitního elektrického vřetenového pohonu.

GEZE E 3000



GEZE E 3000



- 1 = \varnothing 6 mm s vložkou, \varnothing 8 mm bez vložky
 2 = cca 465 mm + zdvih

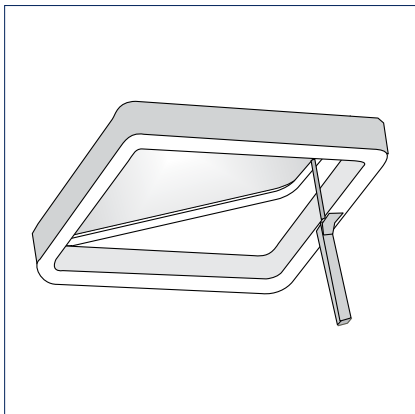
Oblast použití

- Těžká podkrovní okna otvíraná směrem ven
- Přirozené větrání, zařízení pro odtah kouře a tepla (RWA), zařízení pro přirozený odvod kouře a tepla (NRWG)
- Použití v systému odvodu vzduchu
- Synchronizace 2 pohonů
- Dřevěné, plastové a hliníkové rámy
- Montáž na rámu

GEZE VŘETENOVÉ POHONY

Oblast použití

Střešní okna



Pohon lze namontovat na hlavní nebo vedlejší uzavírací hranu

Technické údaje

Charakteristika výrobku	GEZE E 3000
Rozměry (Š x V x H)	Zdvih + 465, Ø 50 mm
Možné délky zdvihu	300 mm, 500 mm, 750 mm, 1000 mm
Rychlost otvírání zař. pro odtah kouře a tepla (RWA)	7,8 mm/s
Rychlost otvírání alarm (max.)	7,8 mm/s
Rychlost otvírání větrání	7,8 mm/s
Tažná síla (max.)	3000 N
Tlačná síla (max.)	3000 N
Provozní napětí	24 V DC
Odběr proudu	5 A, 5 A
Příkon (max.)	75 W
Doba zapnutí	20 %
Délka přívodního kabelu	3 m
Rozměr kabelu	4 x 0,75 mm ²
Teplotní rozsah	-5 – 75 °C
Krytí / třída ochrany	IP 54
Druh přídavného zamykání	Zamykací pohon
Druh zkrácení zdvihu	Nastavení z výroby
Vypnutí v koncové poloze vysunutě	elektronicky
Vypnutí v koncové poloze zasunutě	elektronicky
Kompletní otevření během 60 s	ano, do zdvihu 300 mm
Zařízení pro přirozený odvod kouře a tepla (NRWG) testováno	ano, do zdvihu 300 mm

• = ANO

Výpočet oblasti otáčení

Potřeba místa pod oknem pro pohyb otáčení pohonu je závislá na výšce křídla. Čím větší je výška křídla, tím menší je otáčení.

Použití	Solo	Syncro
Hmotnosti křídla pro všechny zdvihy	max. 300 kg	max. 600 kg
Maximální šířka křídla	max. 1200 mm	max. 2400 mm

Upozornění: Pro sólový provoz je třeba používat externí zátěžové vypnutí E 3000. Pro synchronní provoz je třeba používat externí synchronní řízení E 3000.

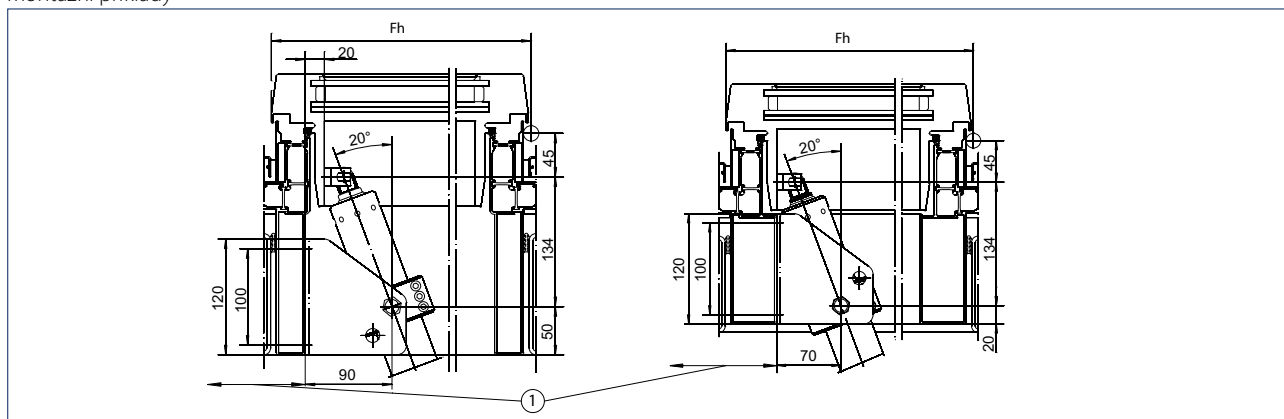
Důležité upozornění: Provedení Syncro se doporučuje od hlavní uzavírací hrany 1,2 m v závislosti na použitém profilovém systému.

Konzola střešního okna GEZE E 3000 H86

Konzola střešního okna E 3000 H86 se používá k upevnění pohonu na rám střešního okna. Tato konzola se používá i pro E 1500 S.

Pozor: Diagram a tabulky obsahují pouze orientační hodnoty a vztahují se na níže uvedená použití. V případě jiných montážních podmínek je třeba zjistit hodnoty vztahující se na daný objekt.

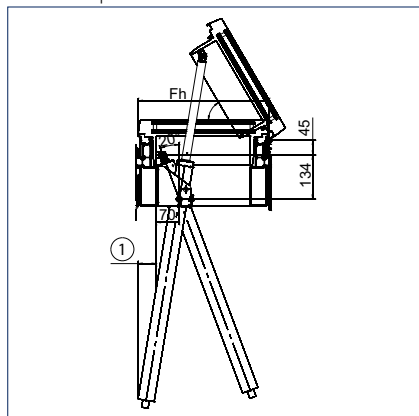
Montážní příklady



Fh = Výška křídla

1 = Volné místo pod oknem pro pohyb otáčení pohonu během pohybu otvírání, viz diagram

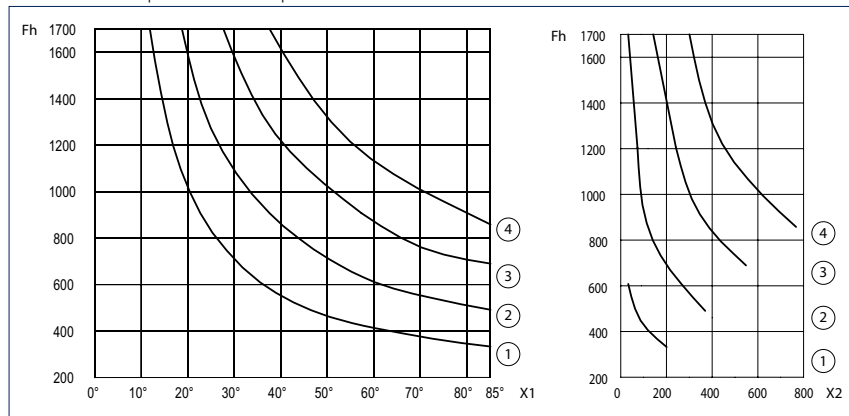
Montážní příklad



Fh = Výška křídla

1 = Volné místo pod oknem pro pohyb otáčení pohonu během pohybu otvírání, viz diagram

Úhel otvírání a potřeba místa pro otáčení



X1 = Úhel otvírání

X2 = Potřeba místa pro otáčení (mm)

Fh = Výška křídla (mm)

1 = Zdvih 300

2 = Zdvih 500

3 = Zdvih 750

4 = Zdvih 1000

Minimální výška křídla pro střešní okna (orientační hodnoty*)

E 1500 S / E 3000 zdvih	Výška křídla Fh	Úhel otvírání	Potřeba místa pro otáčení pohonu pod oknem
1000 mm	850 mm	cca 85°	min. 770 mm
750 mm	680 mm	cca 85°	min. 550 mm
500 mm	480 mm	cca 85°	min. 370 mm
300 mm	320 mm	cca 85°	min. 200 mm

*Z důvodu různorodosti okenních profilů a možností montáže lze zde uvést pouze orientační hodnoty. V případě mezních hodnot se doporučuje kontrola montáže.

GEZE VŘETENOVÉ POHONY

Příklad: Potřeba místa pro otáčení pohonu pod střešním oknem při šířce otvírání cca 60°

E 1500 S / E 3000 zdvih	Výška křídla Fh	Úhel otvírání	Potřeba místa pro otáčení pohonu pod oknem
1000 mm	1100 mm	cca 60°	min. 520 mm
750 mm	850 mm	cca 60°	min. 380 mm
500 mm	600 mm	cca 60°	min. 240 mm
300 mm	400 mm	cca 60°	min. 110 mm

Potřeba místa pod oknem pro pohyb otáčení pohonu je závislá na výšce křídla (větší výška křídla = menší otáčení).

Příslušenství elektrického vřetenového pohonu E 3000 S

Zátěžové vypnutí E 3000

Pro sólový provoz E 3000 je třeba používat přídatné zátěžové vypnutí E 3000.

Synchronní řízení E 3000

Pro synchronní řízení E 3000 Syncro je třeba používat přídatné synchronní řízení E 3000. Přídatné zátěžové vypnutí není nutné, protože je již součástí externího synchronního řízení.

Svěrací kroužek E 3000

Obsah dodávky - se dvěma kusy šroubů s nákrůžkem

Unašeč křídla E 3000

K upevnění vřetena na křídlo

Konzola střešního okna E 3000

K upevnění pohonu E 3000 na rámu střešního okna



Zátěžové vypnutí E 3000



Synchronní řízení E 3000



Svěrací kroužek E 3000



Unašeč křídla E 3000



Konzola střešního okna E 3000

GEZE VŘETENOVÉ POHONY

Označení	Zdvih	Provedení	Id. č.	
GEZE E 3000	300 mm	EV1	121227	
	500 mm	EV1	121230	
	750 mm	EV1	121243	
	1000 mm	EV1	121246	
	300 mm	bílá RAL 9016	121228	
	500 mm	bílá RAL 9016	121241	
	750 mm	bílá RAL 9016	121244	
	1000 mm	bílá RAL 9016	121247	
	300 mm	podle RAL	121229	
	500 mm	podle RAL	121242	
	750 mm	podle RAL	121245	
	1000 mm	podle RAL	121248	
	GEZE E 3000 - speciální provedení Lze konfigurovat: zdvih, délka kabelu, barva		podle RAL	121249
	Příslušenství			
Unašeč křídla E 1500/E 3000 NSK S vhodné pro montáž na vedlejší uzavírací hrany na střešních oknech (Schüco AWS57 RO)			136186	
Konzola střešního okna E 3000		stříbrné barvy	121280	
		bílá RAL 9016	121291	
		podle RAL	121292	
Konzola E 3000 NSK S vhodné pro montáž na vedlejší uzavírací hrany na střešních oknech (Schüco AWS57 RO)			136183	
Konzola E 3000 NSK vhodné pro montáž na vedlejší uzavírací hrany na střešních oknech			130525	
Úhelník konzoly E 3000 HSK vhodné pro montáž na hlavní uzavírací hrany na střešních oknech			136202	
Úhelník konzoly E 3000 NSK vhodné pro montáž na vedlejší uzavírací hrany na střešních oknech			136203	
Úhelník konzoly E 3000 NSK AP vhodné pro montáž na vedlejší uzavírací hrany na střešních oknech			140714	
Svěrací kroužek E 3000		stříbrné barvy	121274	
		bílá RAL 9016	121275	
		podle RAL	121276	
Unašeč křídla E 3000		stříbrné barvy	121277	
		bílá RAL 9016	121278	
		podle RAL	121279	
Unašeč křídla E 3000 HSK HE vhodné pro montáž na vedlejší uzavírací hrany na střešních oknech (Heroal 085 D)			136207	
Unašeč křídla E 3000 NSK A-HU vhodné pro montáž na vedlejší uzavírací hrany na střešních oknech (Alcoa AA 100, Hueck VF 50/60)			136205	
Unašeč křídla E 3000 NSK W-HU vhodné pro montáž na vedlejší uzavírací hrany na střešních oknech (Wicona WT 50/60, Hueck 85 E)			136204	
Unašeč křídla E 1500/E 3000 NSK AP vhodné pro montáž na vedlejší uzavírací hrany na střešních oknech			140715	
Unašeč křídla E 3000 NSK HE vhodné pro montáž na vedlejší uzavírací hrany na střešních oknech (Heroal 85 D)			136206	
Zátěžové vypnutí E 3000	300 mm		121272	
	500 mm		121889	
	750 mm		121890	
	1000 mm		121981	
Zátěžové vypnutí E 3000 - speciální provedení Speciální zdvih			121982	
Synchronní řízení E 3000	300 mm		121273	
	500 mm		121983	
	750 mm		121984	
	1000 mm		121985	
Synchronní řízení E 3000 - speciální provedení Speciální zdvih			121986	

GEZE ZAMYKACÍ POHONY

Zamykací pohon GEZE Power lock

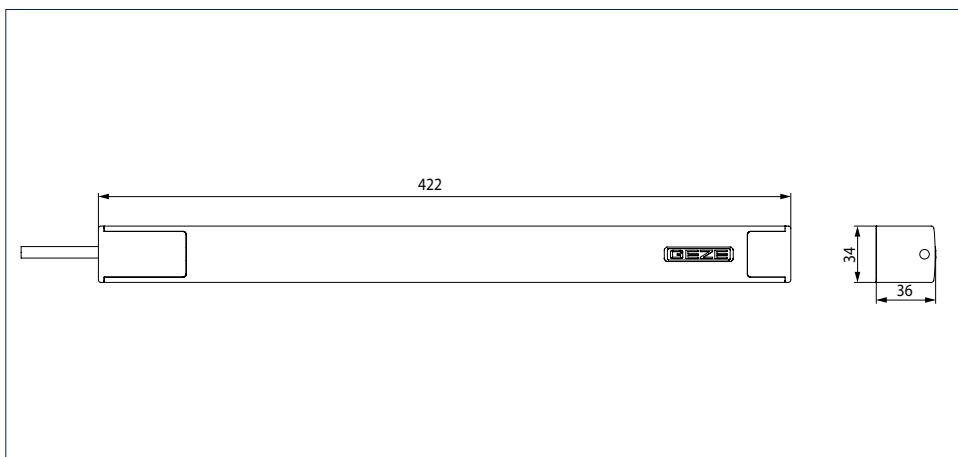
Pohon zamykání v kombinaci s pohony Slimchain, Powerchain nebo E 250 NT

Zamykací pohon GEZE Power lock se dá používat jako systémové řešení s řetězovými pohony Slimchain, Powerchain a i s vřetenovým pohonem E 250 NT. Umožňuje dodatečnou bezpečnost a ochranu proti povětrnostním podmínkám. Tím nabízí GEZE kompletní řešení pro bezpečné otvírání a zavírání velkých oken. Design Power locku byl přizpůsoben vzhledu nových řetězových a vřetenových pohonů. Elektronické rozeznání polohy zabraňuje otevření řetězového pohonu, dokud je zamykací pohon ještě zajištěný, a chrání tak před nesprávnou obsluhou. Elektronické vypnutí v koncové poloze poskytuje ochranu před nesprávnou obsluhou.

GEZE Power lock



GEZE Power lock

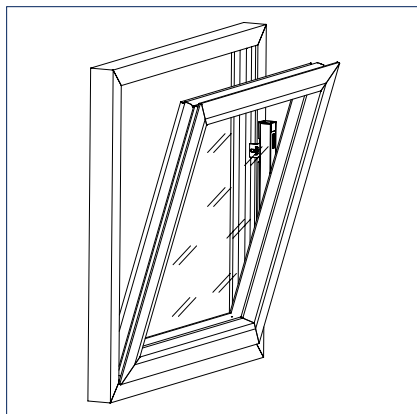


Oblast použití

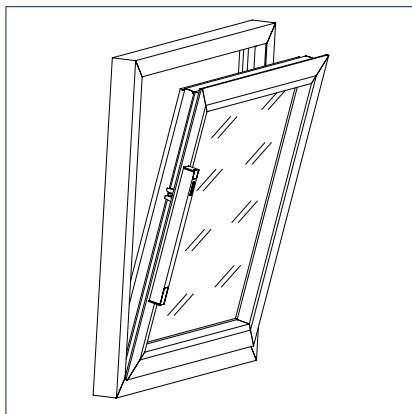
- Dodatečná bezpečnost a ochrana proti povětrnostním podmínkám
- Systémové řešení pro Slimchain, Powerchain a E 250 NT
- Výklopná, otočná, sklopná, kyvná a otočná - výklopná křídla s otvíráním směrem dovnitř
- Přirozené větrání, zařízení pro odtah kouře a tepla (RWA), zařízení pro přirozený odvod kouře a tepla (NRWG)
- Možnost použití v systému přívodu a odvodu vzduchu
- Dřevěné, plastové a hliníkové rámy
- Montáž na křídle nebo na rámu

Oblast použití

Montáž na rámu



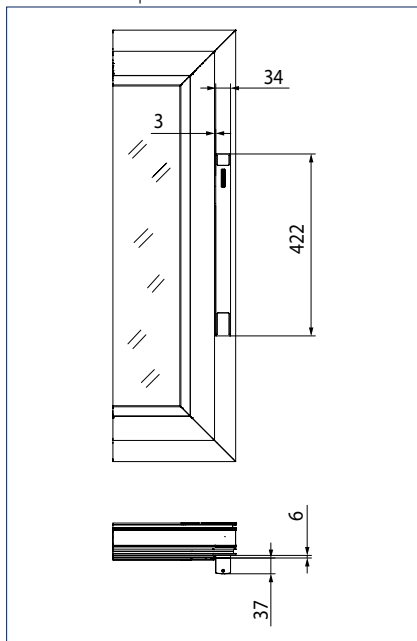
Montáž na křídle

**Technické údaje**

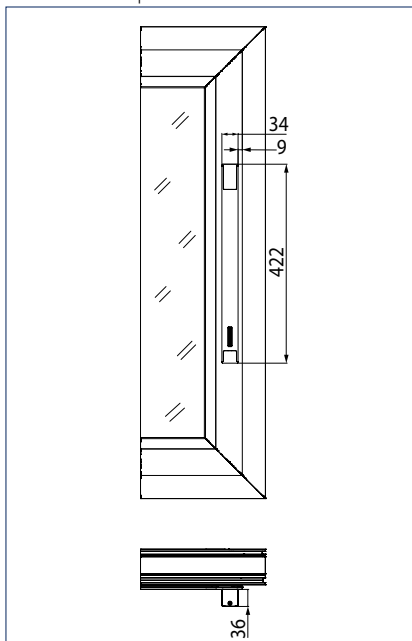
Charakteristika výrobku	GEZE Power lock
Rozměry (Š x V x H)	422 mm x 34 mm x 36 mm
Možné délky zdvihu	22 mm
Rychlost otvírání větrání	3,6 mm/s
Doba zamykání a odemykání	6 s
Zamykácí body (max.)	6
Tažná síla (max.)	600 N
Tlačná síla (max.)	600 N
Provozní napětí	24 V ± 25 %
Odběr proudu	1,5 A
Příkon (max.)	36 W
Délka přívodního kabelu	2 m
Speciální délka přívodního kabelu	5 m, 7,5 m
Rozměr kabelu	4 x 0,75 mm ²
Teplotní rozsah	-5 – 70 °C
Krytí / třída ochrany	IP 42 / III
Délka zdvihu nastavitelná	•
Kompletní otevření během 60 s	ano
Zařízení pro přirozený odvod kouře a tepla (NRWG) testováno	•
Mikroprocesorové řízení	Integrované

• = ANO

Potřeba místa pro montáž na rámu



Potřeba místa pro montáž na křídle



GEZE ZAMYKACÍ POHONY



Souprava pro montáž na křídle



Souprava pro montáž na rámu

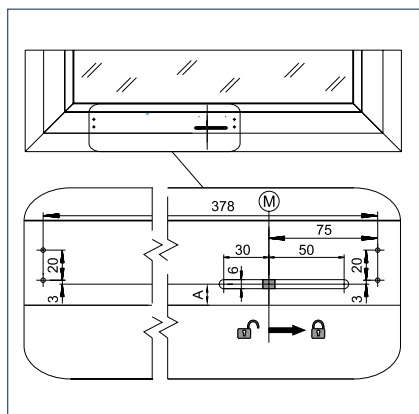
GEZE Power lock - Objednací informace

Označení	ø unašeče	Zdvih	Provedení	Id. č.
GEZE Power lock			EV1	147020
Zdvih blokování 22 mm			bílá RAL 9016	147021
GEZE Power lock		22 mm	podle RAL	147022
Lze konfigurovat: délka kabelu, barva				
Příslušenství				
Souprava pro montáž na křídle	11.5 mm			150505
	8.5 mm			147025
Sada pro montáž na rámu podle volby Lze konfigurovat: barva, unašeč = 8.5 mm / 11.5 mm			podle RAL	150010
	11.5 mm		EV1	150507
Sada pro montáž na rámu	8.5 mm		EV1	147026
	11.5 mm		bílá RAL 9016	150506
	8.5 mm		bílá RAL 9016	150508



GEZE Slimchain, GEZE Power lock a bezpečnostní nůžky

Doporučení montážních rozměrů GEZE Power lock



Materiál	Výrobce	Profilový systém	Montáž na rámu	
			A	B
Hliník	Aluprof	MB-60	10	13 ³⁾
		MB-70	10	13 ³⁾
	Gutmann	S70	9	13 ³⁾
		065	10	13 ³⁾
	Heroal	110ES	10	13 ³⁾
		Hueck	Lambda 65	10
	Lambda 77		10	14
	Raico	Frame+ 65 W	10	13 ³⁾
		Frame+ 75 WB	10	13 ³⁾
	Schüco	AWS 65	10	11
AWS 75		10	11	
Wicona	Wicline65 EVO	10	13	
	Wicline 75 EVO	10	13	
plast	EgoKiefer	AS1	9	14
	Profine	Kömmerling 88plus	9	15
	Veka	Alphaline 90	9	
		Softline 82 MD	9	
Dřevo	Gutmann	Mira	9	
	Landgraf	IV79	9	
	Oertli	IV68 / IV80	9	

Všechny údaje v mm.

³⁾ jen s turbo šrouby

Další profily na vyžádání.

GEZE ZAMYKACÍ POHONY

Zamykací pohon GEZE E 905 / E 906

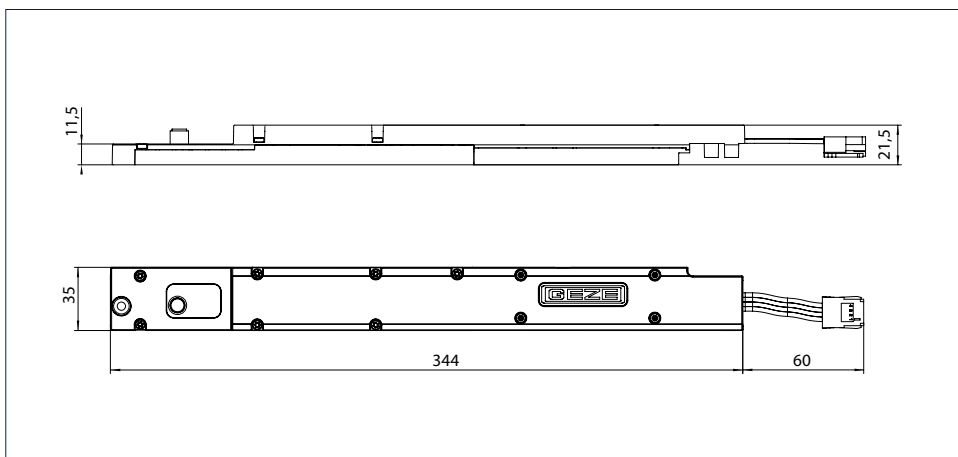
Dodatečná bezpečnost a ochrana před povětrnostními podmínkami v kombinaci s elektrickými řetězovými pohony E 920 - 990

Při kompletním integrování do okenního profilu umožňují pohony zamykání E 905 / E 906 v kombinaci s řetězovými pohony řady E 920 – E 990 systémové řešení, pomocí něhož lze bezpečně otevřít a zablokovat i velká okenní křídla. Kompletní technika pohonu a kování v okně zmizí. Vzhled okna se tím nenaruší. Navíc se zabrání znečištění pohonu. Elektronické rozeznání polohy zabraňuje otevření řetězového pohonu, dokud je pohon zamykání ještě zajištěný, a chrání tak před nesprávnou obsluhou. Elektronické vypnutí v koncové poloze poskytuje ochranu před nesprávnou obsluhou a přetížením, pohon se dá namontovat rychle a jednoduše, protože není třeba téměř žádná úprava profilů.

E 905 / E 906



E 905 / E 906



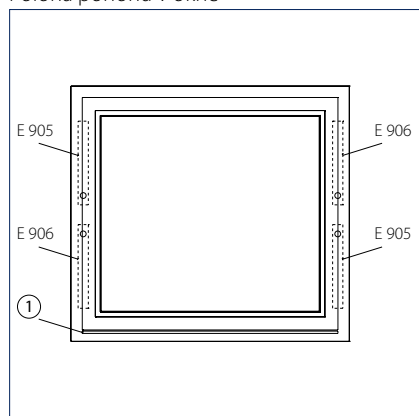
Obrázek zrcadlově pro GEZE E 906

Oblast použití

- Dodatečná bezpečnost a ochrana proti povětrnostním podmínkám
- Systémové řešení s řetězovými pohony řady E 920 - E 990
- Sklopné a otočné křídlo s otvíráním směrem dovnitř
- Přirozené větrání, zařízení pro odtah kouře a tepla (RWA), zařízení pro přirozený odvod kouře a tepla (NRWG)
- Možnost použití v systému přívodu a odvodu vzduchu
- Vhodné pro Schüco AWS TT a Wicona Wicline EVO profilové systémy a další běžné profily
- Integrovaná montáž

Oblast použití

Poloha pohonu v okně



1 = Okenní závěs

Technické údaje

Charakteristika výrobku	E 905 / E 906
Rozměry (Š x V x H)	345 mm x 22 mm x 35 mm
Možné délky zdvihu	18 mm
Rychlost otvírání větrání	3,6 mm/s
Doba blokování a odblokování	5 s
Body blokování (max.)	4
Tažná síla (max.)	400 N
Tlačná síla (max.)	400 N
Provozní napětí	24 V ± 25 %
Odběr proudu	1 A
Příkon (max.)	22 W
Doba zapnutí	30 %
Délka přívodního kabelu	60 mm
Rozměr kabelu	4 x
Teplotní rozsah	-5 – 75 °C
Krytí / třída ochrany	IP 40 / III
Vypnutí při přetížení	•
Kompletní otevření během 60 s	ano
Zařízení pro přirozený odvod kouře a tepla (NRWG) testováno	•
Mikroprocesorové řízení	Integrované

• = ANO

E 905 / E 906 - Objednací informace

Označení	Zdvih	Provedení	Id. č.
GEZE E 905	18 mm	stříbrné barvy	143904
GEZE E 906 zrcadlová verze E 905	18 mm	stříbrné barvy	143905
Příslušenství			
Držák pohonu E 905		stříbrné barvy	143906
Držák pohonu E 906		stříbrné barvy	143922

GEZE SYSTÉMY OTEVÍRÁNÍ A ZAMYKÁNÍ

GEZE RWA 100 NT

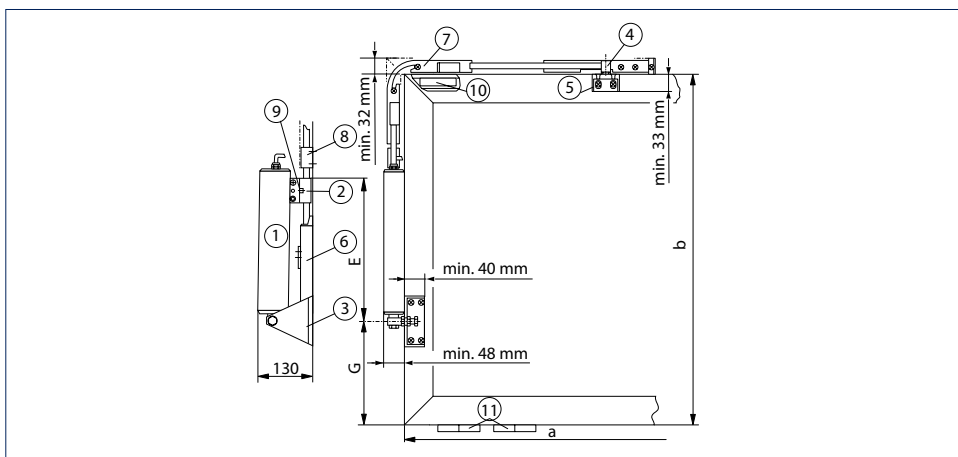
Systém zařízení pro odtaž tepla a kouře (RWA) pro výklopná, sklopná a otočná okna

Systém RWA 100 NT se skládá z kombinace vřetenového pohonu E 250 NT s přiléháním k profilu s montáží na rámu a mechanické konzolové soupravy se zamykáním. Za méně než 60 sekund se dosáhne velké šířky otevření při malém zdvihu vřetena. Univerzální montážní systém (délky zdvihu 100 - 300 mm) lze rovněž používat na všech běžných, vertikálně zabudovaných křídlech. Mechanické zamykání se nachází na hlavní uzavírací hraně, pro vedlejší uzavírací hranu na straně motoru je k dostání dodatečné zamykání. Pro široká křídla oken lze používat dva systémy RWA 100 NT jako synchronní řešení.

GEZE RWA 100 NT



GEZE RWA 100 NT



Rozměry G a E viz. montážní návod RWA 100 NT

- a = Šířka křídla
- b = Výška křídla
- 1 = pohon E 250 NT
- 2 = svěrník
- 3 = úhelník
- 4 = přídatné zamykání OL 320
- 5 = přídatný úhelník
- 6 = Pružina OL 320
- 7 = Rohový převod OL 320
- 8 = vedení tyče OL 320
- 9 = Konzole E 250
- 10 = Nájezdový klín (dodávky stavby)- jen u plastu
- 11 = závěsy na straně pohonu (dodávka stavby)

Oblast použití

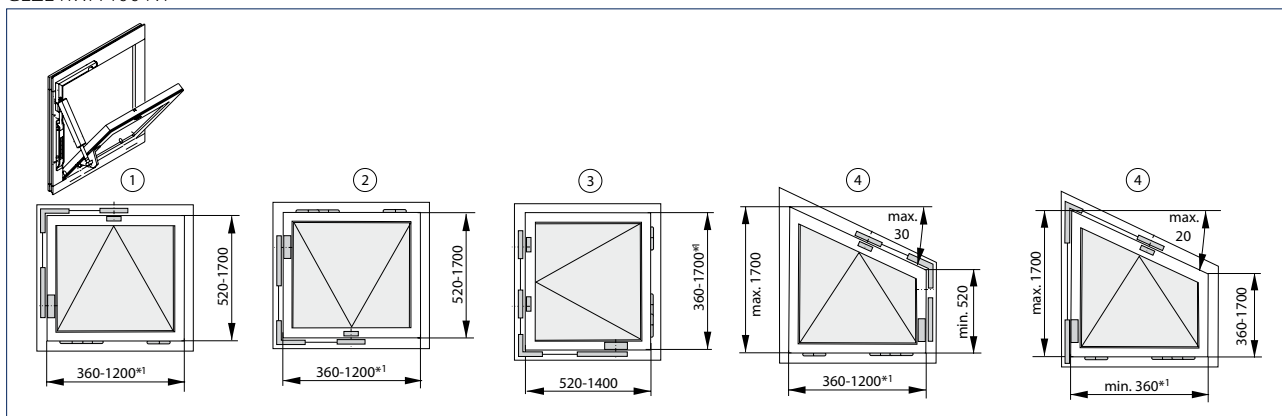
- Otevření a zamykání oken s otvíráním směrem dovnitř
- Výklopná, otočná a sklopná křídla
- Přirozené větrání, zařízení pro odtah kouře a tepla (RWA), zařízení pro přirozený odvod kouře a tepla (NRWG)
- Možnost použití v systému přívodu a odvodu vzduchu
- Synchronizace 2 pohonů
- Dřevěné, plastové a hliníkové rámy
- Montáž rámu

Systém s přiléháním k profilu na vertikálně zabudovaná výklopná, sklopná, šikmá a otočná okna s otvíráním směrem dovnitř

Uvedené rozměry odpovídají standardu, v případě odchylek konzultujte s GEZE.

Údaje pro dřevěná a hliníková okna

GEZE RWA 100 NT



Všechny údaje v mm

1 = Sklopná okna

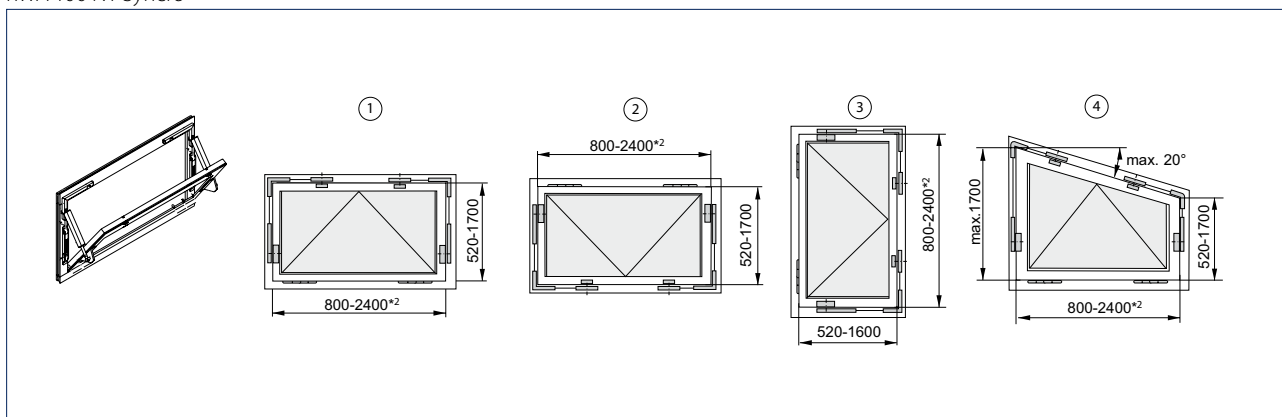
2 = Výklopná okna

3 = Otočná okna

4 = Šikmá okna - sklopná

*1 = Pro plastová okna Solo max. 800 mm

RWA 100 NT Syncro



Všechny údaje v mm

1 = Sklopná okna

2 = Výklopná okna

3 = Otočná okna

4 = Šikmá okna - sklopná

*2 = Pro plastová okna Syncro max. 1600 mm

GEZE SYSTÉMY OTEVÍRÁNÍ A ZAMYKÁNÍ

Technické údaje

Charakteristika výrobku	GEZE RWA 100 NT
Potřeba místa (min.)	Strana blokování: 32 mm, strana motoru: 48 mm
Povolené rozměry hlavní uzavírací hrany Solo pro dřevěné a hliníkové rámy	360 - 1200 mm
Povolené rozměry hlavní uzavírací hrany pro plastové rámy	360 - 800 mm
Povolené rozměry hlavní uzavírací hrany Syncro pro dřevěné a hliníkové rámy	800 - 2400 mm
Povolené rozměry hlavní uzavírací hrany Syncro pro plastové rámy	800 - 1600 mm
Výšky křídel pro Solo a Syncro	520 - 1700 mm
Možné délky zdvihu	100 mm, 150 mm, 200 mm, 300 mm
Tažná síla (max.)	750 N
Tlačná síla (max.)	750 N
Objemová hmotnost (max.)	30 kg/m ²
Provozní napětí	24 V DC (+30 % do -20 %)
Odběr proudu	Větrání (24 V): 0,9 A; zař. pro odtah kouře a tepla (RWA) (18 V): 1,0 A
Příkon (max.)	20 W
Zbytkové zvlnění (max.)	30 %
Rozměr kabelu	4 x 0,75 mm ²
Teplotní rozsah	-5 - 75 °C
Krytí / třída ochrany	IP 65 / III
Funkce Syncro	•
Blokování a přídatný úhelník	•
Vypnutí v koncové poloze vysunutě	Interní snímač dráhy
Vypnutí při přetížení	•

• = ANO

Zjištění motorového zdvihu RWA 100 NT

RWA 100 NT a RWA 100 NT Syncro: Rozměry										Zdvih	
Rozměr křídla (b) [mm]	520-600	600-700	700-800	800-850							100
Rozměr G [mm]	65	85	125	145							
Úhel otevření [°]	cca 34	cca 32	cca 28	cca 26							
Šířka otvírání [mm]	cca 350	cca 380	cca 380	cca 400							
Rozměr křídla (b) [mm]	610-630	630-700	700-800	800-900	900-1000						150
Rozměr G [mm]	100	115	150	200	275						
Úhel otevření [°]	cca 49	cca 47	cca 42	cca 36	cca 31						
Šířka otvírání [mm]	cca 520	cca 520	cca 560	cca 550	cca 520						
Rozměr křídla (b) [mm]	700-720	720-800	800-900	900-1000	1000-1100	1100-1200	1200-1300				200
Rozměr G [mm]	145	160	215	275	325	425	525				
Úhel otevření [°]	cca 58	cca 55	cca 47	cca 41	cca 37	cca 31	cca 27				
Šířka otvírání [mm]	cca 690	cca 720	cca 710	cca 690	cca 690	cca 650	cca 610				
Rozměr křídla (b) [mm]	950-1000	1000-1050	1050-1100	1100-1150	1150-1250	1250-1320	1320-1400	1400-1500	1500-1600	1600-1700	300
Rozměr G [mm]	290	335	350	415	465	495	565	645	715	815	
Úhel otevření [°]	cca 58	cca 53	cca 51	cca 46	cca 43	cca 41	cca 38	cca 34	cca 32	cca 29	
Šířka otvírání [mm]	cca 970	cca 930	cca 950	cca 900	cca 900	cca 920	cca 890	cca 870	cca 860	cca 830	

GEZE RWA 100 NT - Objednací informace

Označení	Délka	Zdvih	Provedení	Id. č.
Tyč Ø 12 mm, bez krycího profilu	2000 mm		pozinkované	053198
	3000 mm		pozinkované	053199
	6000 mm		pozinkované	054116
Krycí profil OL 320, délka 2000 mm Na obou koncích šikmo seříznuto			EV1	058771
			bílá RAL 9016	018293
			podle RAL	014258
Krycí profil OL 320, délka 3000 mm Na obou koncích šikmo seříznuto			EV1	058774
			bílá RAL 9016	018294
			podle RAL	014259
Krycí profil OL 320 délka 6000 mm Na obou koncích rovně zřezáno			EV1	058630
			bílá RAL 9016	018251
			podle RAL	013814
GEZE RWA 100 NT		100 mm	EV1	153187
		150 mm	EV1	153190
		200 mm	EV1	153213
		300 mm	EV1	153216
		100 mm	bílá RAL 9016	153188
		150 mm	bílá RAL 9016	153211
		200 mm	bílá RAL 9016	153214
		300 mm	bílá RAL 9016	153217
		100 mm	podle RAL	153189
		150 mm	podle RAL	153212
		200 mm	podle RAL	153215
		300 mm	podle RAL	153218
GEZE RWA 100 NT - speciální provedení Lze konfigurovat: zdvih, délka kabelu, barva			podle RAL	153219
Příslušenství				
Vrtací šablona pro RWA 100E				014740
Přídavný úhelník pro výšku překrytí 0 - 12 mm			EV1	050727
			bílá RAL 9016	015519
			podle RAL	013077
Přídavný úhelník pro OL 320 bez přídavného úhelníku, výška překrytí 12-25 mm			EV1	063974
			bílá RAL 9016	018257
			podle RAL	013080
Přídavné zamykání pro vedlejší uzavírací hranu RWA 100E Lze použít pro OL 350 EN, OL 370 EN, RWA 100E, RWA 110E a OL 320			EV1	120297
			bílá RAL 9016	120298
			podle RAL	120299
Rohový převod vhodné pro OL 320			pozinkované	058648

GEZE SYSTÉMY OTEVÍRÁNÍ A ZAMYKÁNÍ

GEZE RWA 105 NT

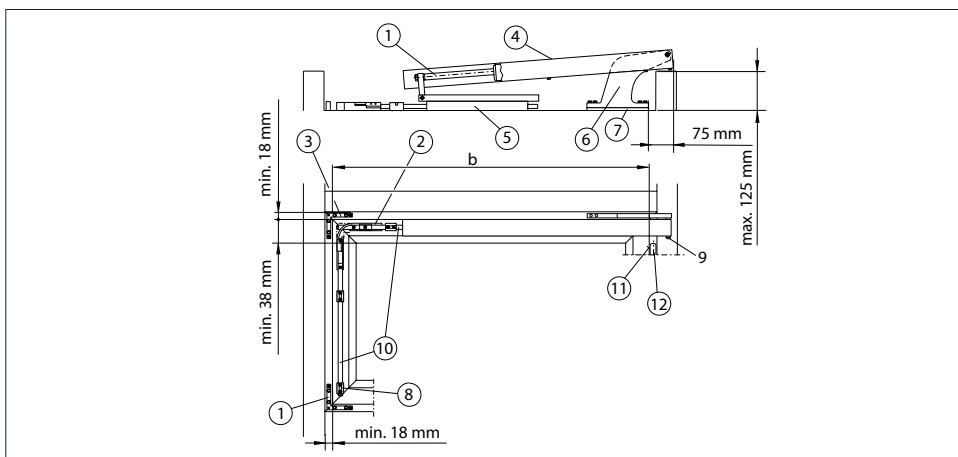
Systém zařízení pro odtažení kouře a tepla (RWA) pro konstrukce sloupků-paždíků

Systém RWA 105 NT se skládá z kombinace elektrického vřetenového pohonu s přiléháním k profilu a mechanické soupravy konzol s dvojnásobným zamykáním. Tento systém dosáhne za maximálně 60 sekund velké šířky otevření při malém zdvihu vřetena. Univerzálně použitelný montážní systém (délky zdvihu 100, 150, 230 mm) se dá používat na vertikálně osazených konstrukcích sloupků-paždíků a u otočných oknech s otíráním směrem dovnitř i při prostorově omezených možnostech. Mimořádnou výhodou systému RWA 105 NT je dvojitě mechanické zamykání. To zvyšuje těsnost a ochranu před vloupáním. Pro široká okenní křídla je k dostání tento systém jako synchronní provedení, které kombinuje dva systémy RWA 105 NT.

GEZE RWA 105 NT



GEZE RWA 105 NT



- a = Výška křídla
- b = Šířka křídla
- 1 = pohon E 250 NT
- 2 = Rohový převod RWA 105E
- 3 = Zamykání RWA 105E
- 4 = Krycí lišta RWA 105E, lift 230 mm
- 5 = Pružina RWA 105E
- 6 = Konzole RWA 105E
- 7 = Podložka konzoly RWA 105E
- 8 = vedení tyče
- 9 = Ložiskový čep pohonu
- 10 = Tyč \varnothing 12, pozinkovaná
- 11 = Vnější hrana křídla
- 12 = závěsy na straně pohonu (dodávka stavby)

Oblast použití

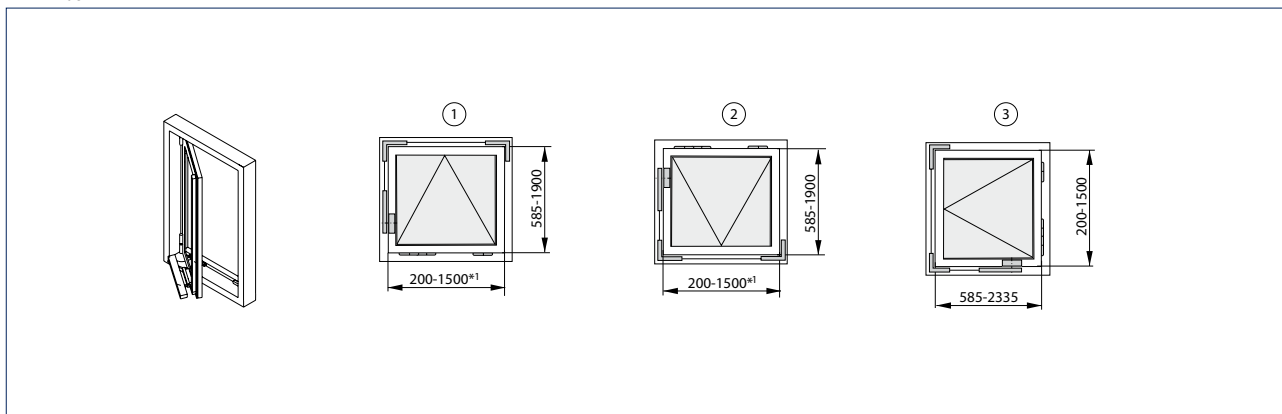
- Otevření a zamykání oken s otvíráním směrem dovnitř v konstrukcích sloupků-paždíků
- Výklopná, otočná a sklopná křídla
- Přirozené větrání, zařízení pro odtah kouře a tepla (RWA), zařízení pro přirozený odvod kouře a tepla (NRWG)
- Možnost použití v systému přívodu a odvodu vzduchu
- Synchronizace 2 pohonů
- Dřevěné, plastové a hliníkové rámy
- Montáž na křídle

Systém s přiléháním k profilu na vertikálně zabudovaná obdélníková výklopná, sklopná, šikmá a otočná okna s otvíráním směrem dovnitř

Uvedené rozměry odpovídají standardu, v případě odchylek konzultujte s GEZE.

Údaje pro dřevěná a hliníková okna

RWA 105 NT



Všechny údaje v mm

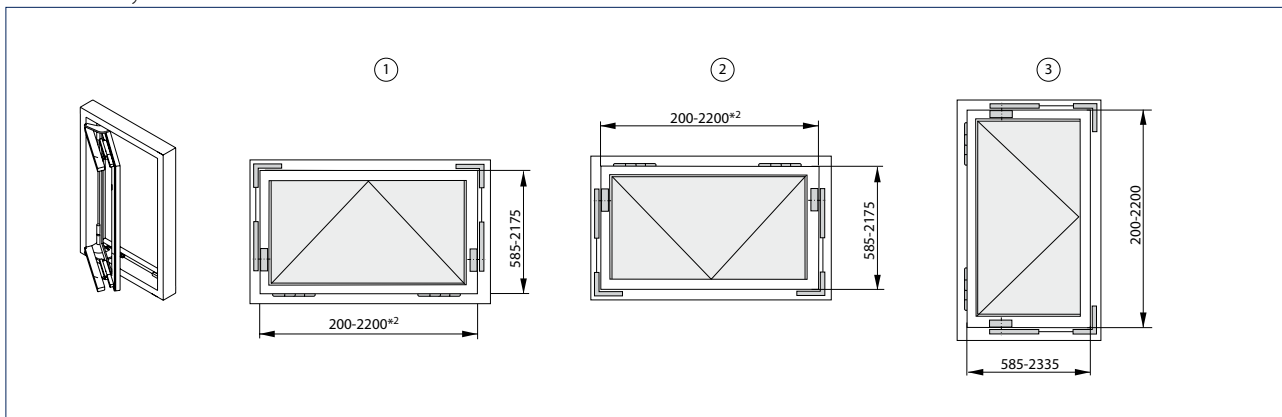
1 = Sklopná okna

2 = Výklopná okna

3 = Otočná okna

*1 = Pro plastová okna Solo max. 800 mm

RWA 105 NT Syncro



Všechny údaje v mm

1 = Sklopná okna

2 = Výklopná okna

3 = Otočná okna

*2 = Pro plastová okna Syncro max. 1600 mm

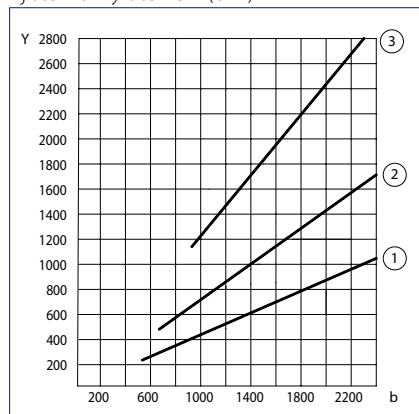
GEZE SYSTÉMY OTEVÍRÁNÍ A ZAMYKÁNÍ

Technické údaje

Charakteristika výrobku	GEZE RWA 105 NT
Potřeba místa (min.)	Osazovací rám: 18 mm, křídlo: 38 mm, Výška sloupku-paždíku max. 125 mm
Povolené rozměry hlavní uzavírací hrany Solo pro dřevěné a hliníkové rámy	vždy v závislosti na zdvihu
Povolené rozměry hlavní uzavírací hrany pro plastové rámy	vždy v závislosti na zdvihu
Povolené rozměry hlavní uzavírací hrany Syncro pro dřevěné a hliníkové rámy	vždy v závislosti na zdvihu
Povolené rozměry hlavní uzavírací hrany Syncro pro plastové rámy	vždy v závislosti na zdvihu
Výšky křídel pro Solo a Syncro	vždy v závislosti na zdvihu
Možné délky zdvihu	100 mm, 150 mm, 230 mm
Tažná síla (max.)	750 N
Tlačná síla (max.)	750 N
Objemová hmotnost (max.)	30 kg/m ²
Provozní napětí	24 V DC (+30 % do -20 %)
Odběr proudu	Větrání (24 V): 0,9 A; zař. pro odtah kouře a tepla (RWA) (18 V): 1,0 A
Příkon (max.)	20 W
Zbytkové zvlnění (max.)	30 %
Rozměr kabelu	4 x 0,75 mm ²
Teplotní rozsah	-5 - 75 °C
Krytí / třída ochrany	IP 65 / III
Funkce Syncro	•
Blokování a přídatný úhelník	•
Vypnutí v koncové poloze vysunutě	Interní snímač dráhy
Vypnutí v koncové poloze zasunutě	Interní snímač dráhy
Vypnutí při přetížení	•

• = ANO

Zjištění šířky otevření (ÖW)



Y = Šířka otevření (mm)

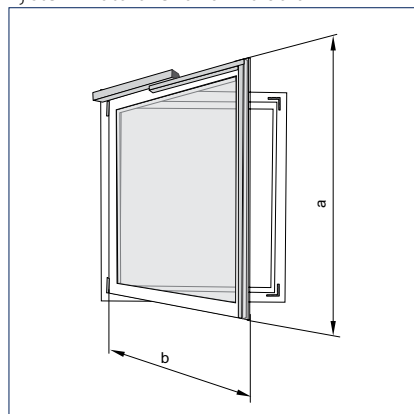
b = Výška křídla (sklopná okna) / šířka křídla (otočná okna) (mm)

1 = Zdvih 100 šířka otvírání 25°

2 = Zdvih 150 šířka otvírání 40°

3 = Zdvih 230 šířka otvírání 75°

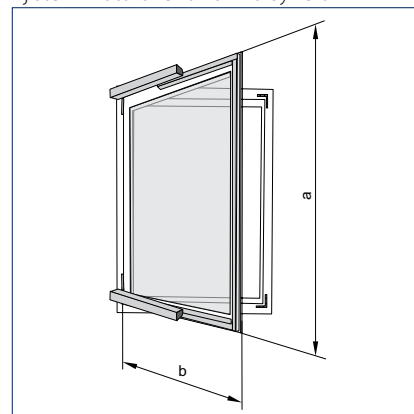
Zjištění motorového zdvihu Solo



a = Výška křídla

b = Šířka křídla

Zjištění motorového zdvihu Syncro

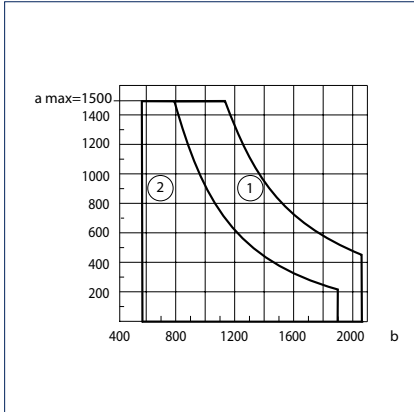


a = Výška křídla

b = Šířka křídla

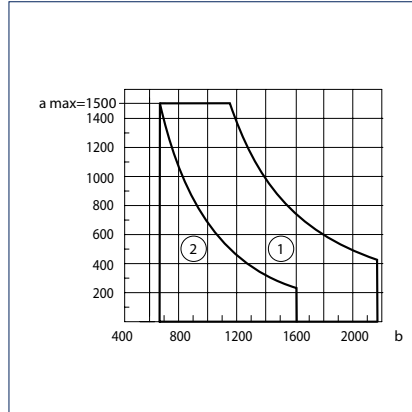
Zjištění motorového zdvihu**RWA 105 NT Solo**

Povolený formát křídla zdvih 100 mm



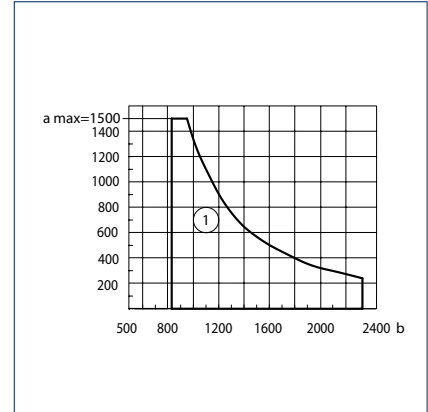
a max.	=	1500 mm
b min.	=	585 mm
b max.	=	2075 mm
1	=	Otočná okna
2	=	Sklopná/výklopná okna

Povolený formát křídla zdvih 150 mm



a max.	=	1500 mm
b min.	=	685 mm
b max.	=	2175 mm
1	=	Otočná okna
2	=	Sklopná/výklopná

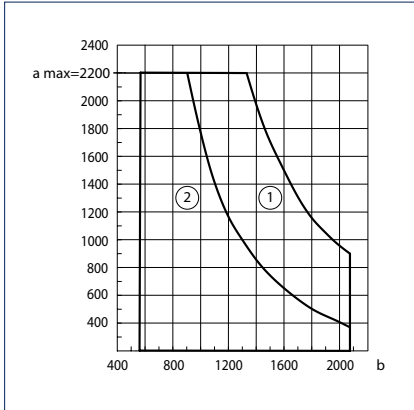
Povolený formát křídla zdvih 230 mm



a max.	=	1500 mm
b min.	=	845 mm
b max.	=	2335 mm
1	=	Otočná okna

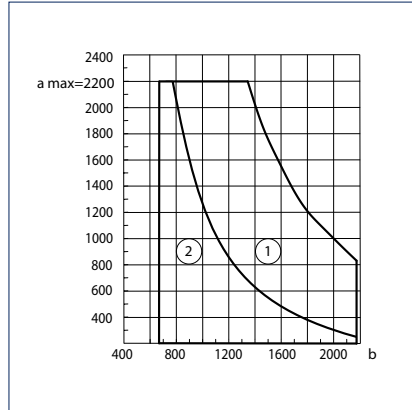
RWA 105 NT Syncro

Povolený formát křídla zdvih 100 mm



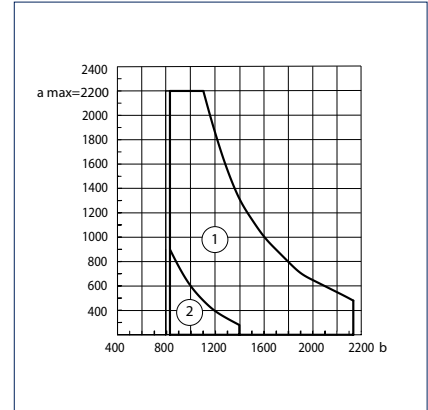
a max.	=	2200 mm
b min.	=	585 mm
b max.	=	2075 mm
1	=	Otočná okna
2	=	Sklopná/výklopná okna

Povolený formát křídla zdvih 150 mm



a max.	=	2200 mm
b min.	=	685 mm
b max.	=	2175 mm
1	=	Otočná okna
2	=	Sklopná/výklopná okna

Povolený formát křídla zdvih 230 mm



a max.	=	2200 mm
b min.	=	845 mm
b max.	=	2335 mm
1	=	Otočná okna
2	=	Vyklápěcí/sklápěcí okna

GEZE SYSTÉMY OTEVÍRÁNÍ A ZAMYKÁNÍ

GEZE RWA 105 NT - Objednací informace

Označení	Délka	Zdvih	Provedení	Id. č.
Tyč Ø 12 mm, bez krycího profilu	2000 mm		pozinkované	053198
	3000 mm		pozinkované	053199
	6000 mm		pozinkované	054116
Krycí profil OL 320, délka 2000 mm Na obou koncích šikmo seříznuto			EV1	058771
			bílá RAL 9016	018293
			podle RAL	014258
Krycí profil OL 320, délka 3000 mm Na obou koncích šikmo seříznuto			EV1	058774
			bílá RAL 9016	018294
			podle RAL	014259
Krycí profil OL 320 délka 6000 mm Na obou koncích rovně seříznuto			EV1	058630
			bílá RAL 9016	018251
			podle RAL	013814
GEZE RWA 105 NT		100 mm	EV1	153230
		150 mm	EV1	153233
		230 mm	EV1	153236
		100 mm	bílá RAL 9016	153231
		150 mm	bílá RAL 9016	153234
		230 mm	bílá RAL 9016	153237
		100 mm	podle RAL	153232
		150 mm	podle RAL	153235
		230 mm	podle RAL	153238
GEZE RWA 105 NT - speciální provedení Lze konfigurovat: zdvih, délka kabelu, barva				153239
GEZE RWA 105 NT SYNCRO - speciální provedení Lze konfigurovat: Zdvih, délka kabelu, barva Obsahuje 2 pohony E 250 NT				153669
Příslušenství				
vedení tyče				058653

GEZE RWA 110 NT

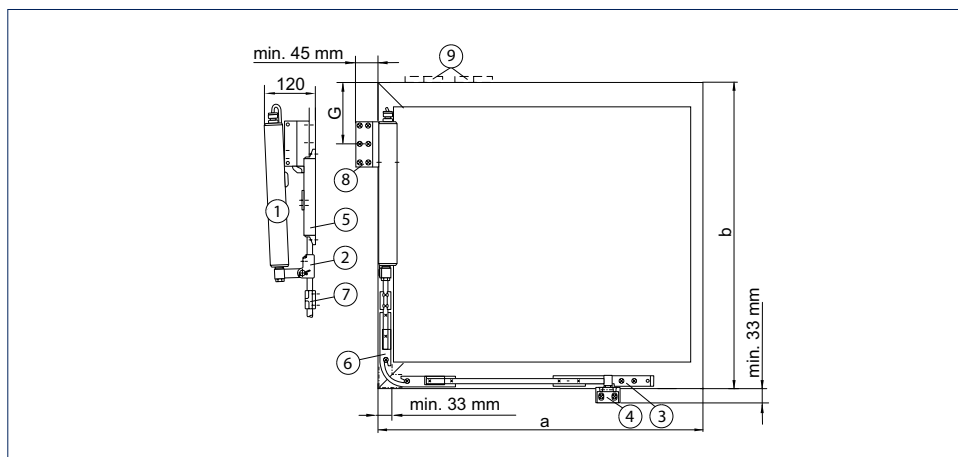
Systém zařízení pro odtah tepla a kouře (RWA) pro výklopná, sklopná a otočná okna směrem ven

Systém RWA 110 NT se skládá z kombinace elektrického vřetenového pohonu E 250 NT s přiléháním k profilu s montáží na křídle a mechanické konzolové soupravy se zamykáním. Tento systém dosáhne za maximálně 60 sekund velké šířky otevření při malém zdvihu vřeten. Univerzální montážní systém (délky zdvihu 150, 200, 300 mm) lze rovněž používat na všech běžných, vertikálně zabudovaných křídlech. Mechanické zamykání se nachází na hlavní uzavírací hraně. Pro široká křídla oken lze používat dva systémy RWA 110 NT jako synchronní řešení.

GEZE RWA 110 NT



GEZE RWA 110 NT



- a = Šířka křídla
- b = Výška křídla
- 1 = pohon E 250 NT
- 2 = Spojka na tyč
- 3 = přídatné zamykání OL 320
- 4 = přídatný úhelník
- 5 = Pružina
- 6 = Rohový převod OL 320
- 7 = vedení tyče OL 320
- 8 = Úhelník na rámu
- 9 = 2 závěsy na straně pohonu (dodávka stavby)

GEZE SYSTÉMY OTEVÍRÁNÍ A ZAMYKÁNÍ

Oblast použití

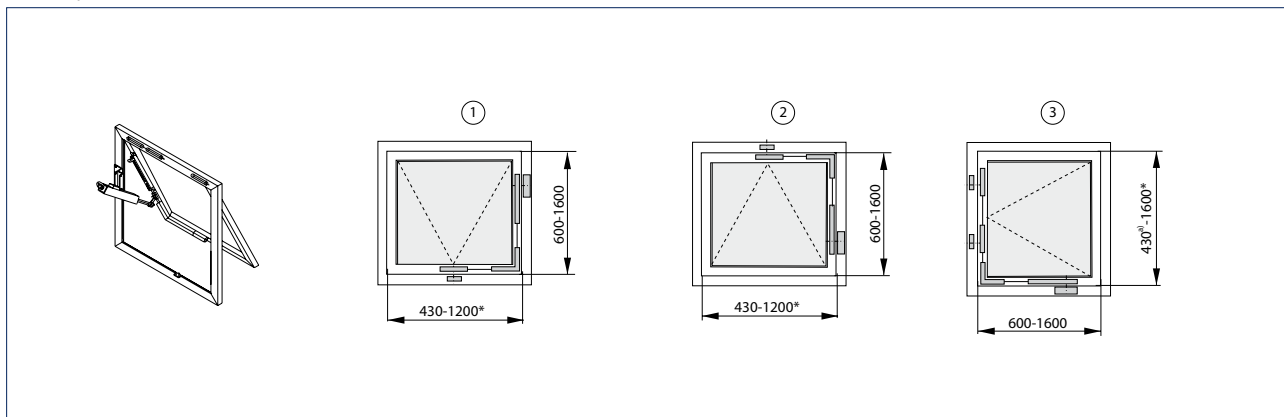
- Otevření a zamykání oken s otvíráním směrem ven
- Výklopná, otočná a sklopná křídla
- Přirozené větrání, zařízení pro odtah kouře a tepla (RWA), zařízení pro přirozený odvod kouře a tepla (NRWG)
- Možnost použití v systému přívodu a odvodu vzduchu
- Synchronizace 2 pohonů
- Dřevěné, plastové a hliníkové rámy
- Montáž rámu

Systém s přiléháním k profilu na vertikálně zabudovaná výklopná, sklopná, šikmá a otočná okna s otvíráním směrem ven

Uvedené rozměry odpovídají standardu, v případě odchylek konzultujte GEZE.

Údaje pro dřevěná a hliníková okna

RWA 110 NT



Všechny údaje v mm

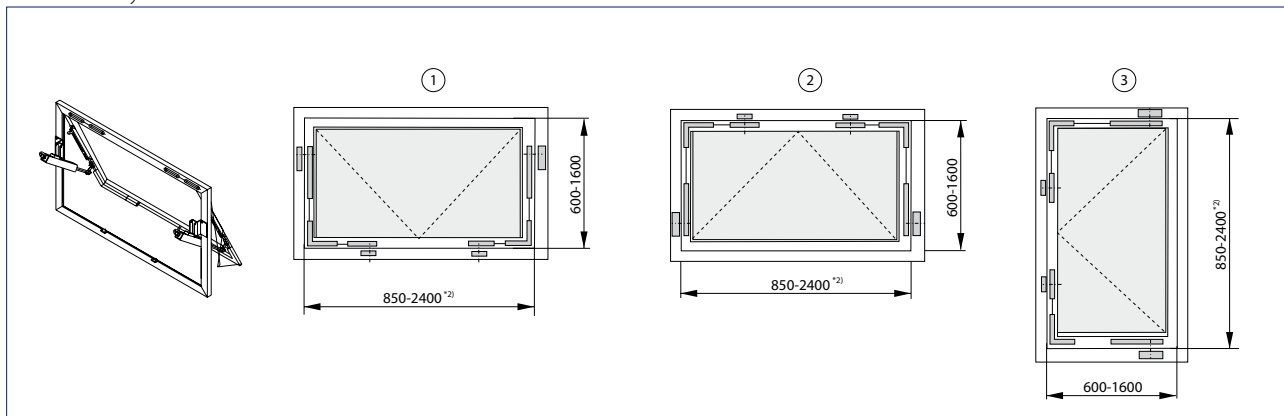
1 = Výklopná okna

2 = Sklopná okna

3 = Otočná okna

*1 = Pro plastová okna Solo max. 800 mm

RWA 110 NT Syncro



Všechny údaje v mm

1 = Výklopná okna

2 = Sklopná okna

3 = Otočná okna

*2 = Pro plastová okna Syncro max. 1600 mm

Technické údaje

Charakteristika výrobku	GEZE RWA 110 NT
Potřeba místa (min.)	Rám křídla: min. 33 mm, osazovací rám: min. 45 mm
Povolené rozměry hlavní uzavírací hrany Solo pro dřevěné a hliníkové rámy	430 - 1200 mm
Povolené rozměry hlavní uzavírací hrany pro plastové rámy	430 - 800 mm
Povolené rozměry hlavní uzavírací hrany Syncro pro dřevěné a hliníkové rámy	850 - 2400 mm
Povolené rozměry hlavní uzavírací hrany Syncro pro plastové rámy	850 - 1600 mm
Výšky křídel pro Solo a Syncro	600 - 1600 mm
Možné délky zdvihu	150 mm, 200 mm, 300 mm
Tažná síla (max.)	750 N
Tlačná síla (max.)	750 N
Objemová hmotnost (max.)	30 kg/m ²
Provozní napětí	24 V DC (+30 % do -20 %)
Odběr proudu	Větrání (24 V): 0,9 A; zař. pro odtaž kouře a tepla (RWA) (18 V): 1,0 A
Příkon (max.)	20 W
Zbytkové zvlnění (max.)	30 %
Rozeř kabelu	4 x 0,75 mm ²
Teplotní rozsah	-5 - 75 °C
Krytí / třída ochrany	IP 65 / III
Funkce Syncro	•
Blokování a přídavný úhelník	•
Vypnutí v koncové poloze vysunutě	Interní snímač dráhy
Vypnutí v koncové poloze zasunutě	Interní snímač dráhy
Vypnutí při přetížení	•

• = ANO

Zjištění motorového zdvihu RWA 110 NT

RWA 110 NT a RWA 110 NT Syncro: Rozměry											Zdvih	
Rozeř křídla (b) [mm]	600-650	650-700	700-750	750-800	800-850							150
Rozeř G [mm]	70	80	100	125	150							
Úhel otevření [°]	cca 46	cca 44	cca 42	cca 39	cca 37							
Šířka otvírání [mm]	cca 510	cca 530	cca 540	cca 540	cca 540							
Rozeř křídla (b) [mm]	650-700	700-750	750-800	800-850	850-900	900-950	950-1000					200
Rozeř G [mm]	115	130	155	175	200	225	250					
Úhel otevření [°]	cca 53	cca 51	cca 48	cca 46	cca 43	cca 41	cca 39					
Šířka otvírání [mm]	cca 640	cca 650	cca 650	cca 670	cca 670	cca 670	cca 670					
Rozeř křídla (b) [mm]	900-920	920-950	950-1000	1000-1050	1050-1100	1100-1200	1200-1300	1300-1400	1400-1500	1500-1600		300
Rozeř G [mm]	260	280	310	330	360	420	500	580	630	700		
Úhel otevření [°]	cca 56	cca 54	cca 51	cca 49	cca 47	cca 43	cca 39	cca 35	cca 33	cca 31		
Šířka otvírání [mm]	cca 880	cca 870	cca 870	cca 880	cca 880	cca 860	cca 860	cca 830	cca 840	cca 840		

Uvedené hodnoty úhlu otevření a šířky otvírání jsou orientační hodnoty a mohou se obměnit v závislosti na druhu montáže a rozměru dorazu G.

GEZE SYSTÉMY OTEVÍRÁNÍ A ZAMYKÁNÍ

GEZE RWA 110 NT - Objednací informace

Označení	Délka	Zdvih	Provedení	Id. č.
Tyč Ø 12 mm, bez krycího profilu	2000 mm		pozinkované	053198
	3000 mm		pozinkované	053199
	6000 mm		pozinkované	054116
Krycí profil OL 320, délka 2000 mm Na obou koncích šikmo seříznuto			EV1	058771
			bílá RAL 9016	018293
			podle RAL	014258
Krycí profil OL 320, délka 3000 mm Na obou koncích šikmo seříznuto			EV1	058774
			bílá RAL 9016	018294
			podle RAL	014259
Krycí profil OL 320 délka 6000 mm Na obou koncích rovně seříznuto			EV1	058630
			bílá RAL 9016	018251
			podle RAL	013814
GEZE RWA 110 NT		150 mm	EV1	153220
		200 mm	EV1	153223
		300 mm	EV1	153226
		150 mm	bílá RAL 9016	153221
		200 mm	bílá RAL 9016	153224
		300 mm	bílá RAL 9016	153227
		150 mm	podle RAL	153222
		200 mm	podle RAL	153225
		300 mm	podle RAL	153228
GEZE RWA 110 NT - speciální provedení Lze konfigurovat: zdvih, délka kabelu, barva				153229
Příslušenství				
Přídavný úhelník pro výšku překrytí 0 - 12 mm			EV1	050727
			bílá RAL 9016	015519
			podle RAL	013077
Rohový převod vhodné pro OL 320			pozinkované	058648

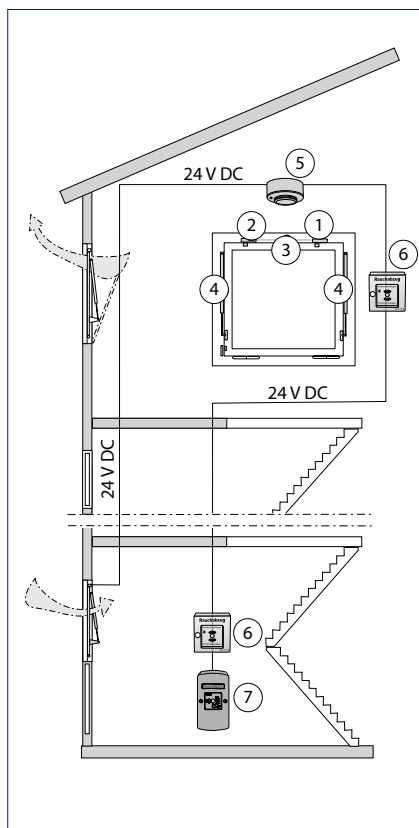
GEZE ELEKTROMAGNETICKÉ SYSTÉMY ZAŘÍZENÍ PRO ODTAŽ KOUŘE A TEPLA (RWA)

GEZE RWA EM „OTEV.“ - elektromagneticky

Pro vertikálně osazená výklopná, sklopná, kyvná a otočná okna, s otvíráním SMĚREM DOVNITŘ

Systém GEZE RWA EM „otevřít“ je jednoduché řešení pro otvírání pouze oken zař. pro odtaž kouře a tepla (RWA). Při šířce křídel 300 - 1000 mm (výklopné křídlo), příp. 1200 mm (sklopné křídlo) zajišťuje blokování magnetický zámek. V případě šířek křídel do 2000 mm (výklopné křídlo), příp. do 2400 mm (sklopné křídlo) se zajišťuje blokování pomocí magnetického zámku, spojovací tyče a druhého zámku. První magnetický a druhý mechanický zámek udrží křídla oken bezpečně zavřená proti odtlačovací síle ramen pružiny a tlaku větru. Magnet je pod trvalým proudem a drží závoru proti přitlačné pružině v koncové poloze (princip klidového proudu). Při přerušení proudu (např. při odvodu kouře a tepla) se magnetické blokování uvolní a ramena pružiny zatlačí na křídlo.

GEZE RWA EM „OTEV.“



Uspořádání systému

- 1 = první magnetický zámek E8/a pro 24 V DC s unašečem křídla pro dřevěná a kovová křídla
- 2 = druhý mechanický zámek C8/b, s unašečem křídla pro okna s překrytím a těsně přiléhající okna, pro široká křídla
- 3 = spojovací tyč pro mechanické spojení od prvního k druhému zámku
- 4 = rameno pružiny, s rámem a unašečem křídla, s tlumením otvírání
Tlak a zdvih pružiny, jakož i pružinová síla jsou sladěny s okenním systémem
- 5 = jeden nebo několik hlásičů kouře a/nebo tepelných senzorů (montáž do stropu) pro automatické spuštění
- 6 = tlačítko FT4 zař. pro odtaž kouře a tepla (RWA) ke spuštění (počet a rozmístění podle nařízení stavebního úřadu)
- 7 = řídicí centrála nouzového proudu THZ, THZ Comfort nebo MBZ 300

- A = Provedení se síťovým usměrňovačem
B = Provedení s napájením nouzovým proudem

Popis funkce**Otvírání oken bez přerušení klidového proudu**

Manuálně: Stisknutím tlačítka FT4 nebo jiných přístrojů k přerušení proudu

Automaticky: Aktivováním kouřových a teplotních spínačů, jakož i při výpadku proudu (pouze u provedení se sítovým usměrňovačem)

Manuální zavírání oken

Musí se obnovit tok klidového proudu resetováním tlačítek nebo hlásičů kouře a teplotních snímačů. Zavírání oken probíhá manuálně proti odtlačovací síle ramen pružiny a přitlačení magnetu v prvním magnetickém zámku.

Použitím napájení nouzovým proudem se zabrání nežádoucímu otevření oken v případě krátkého přerušení proudu, protože dojde k automatickému přepnutí na napájení z baterií.

Tento systém zař. pro odtaž kouře a tepla (RWA) se nedoporučuje v případě oken, které lze zavřít pouze z žebříků nebo lešení.

Systém se musí dát manuálně zavřít - tato podmínka se musí dodržet i v případě půlroční funkční zkoušky.

Technické údaje komponentů**Elektromagnetické blokování**

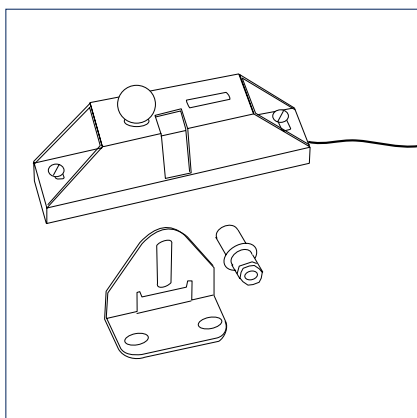
- Předmontované konstrukční jednotky
- Kryt a podkladové tlumení z lehkého eloxovaného kovu EV1
- Příkon na každé první odblokování 0,13 A
- U otočných křídel: Výška křídla min. 1,5 x šířka křídla

Druhé blokování

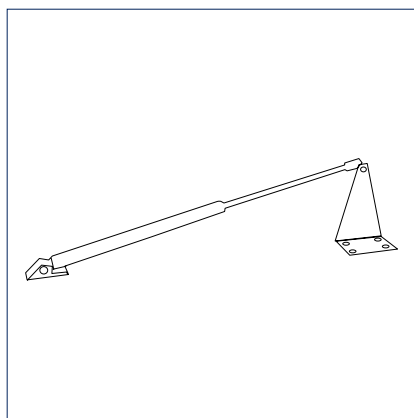
- Mechanické
- Pomocí spojovací tyče lze spojit s prvním blokováním

Rameno pružiny

- Bezpečná, prostorově úsporná jednotka chránící před znečištěním
- Předmontovaná konstrukční jednotka (EV1)
- S tlumením otevření
- Hmotnost křídla do max. 30 kg/m²
- Zdvih 150 – 300 mm
- Tlačná síla 150 – 250 N
- Úhel otvírání do 70° v závislosti na zdvihu a výšce křídla

Komponenty jednotky GEZE RWA EM

Zamykání



Rameno pružiny

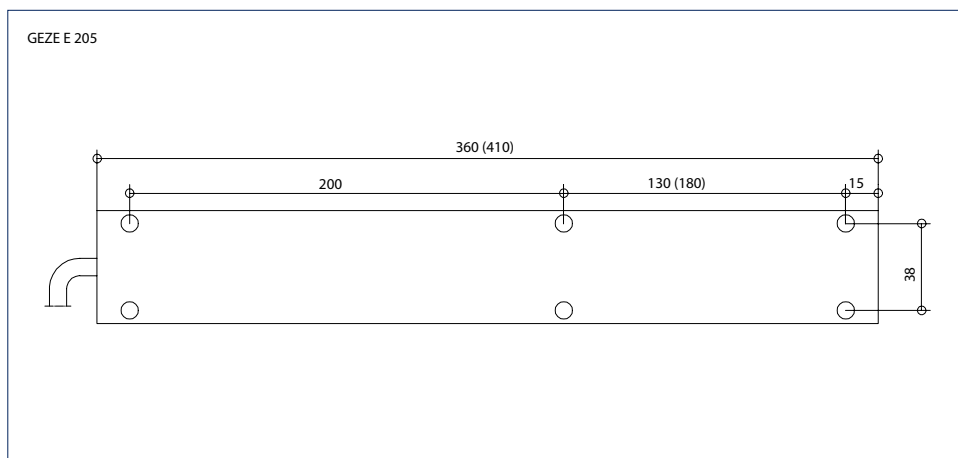
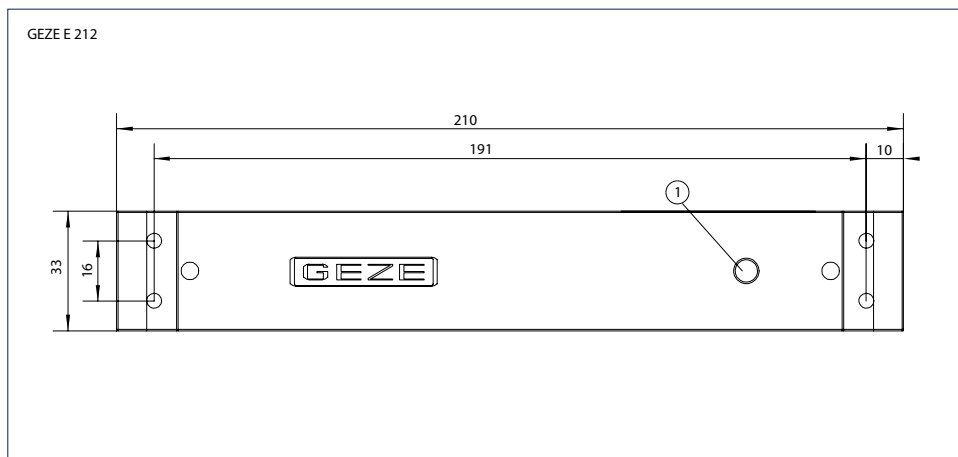
Elektrické lineární pohony GEZE E 212 a E 205

K použití ve spojení s otvírači nadsvětlíků

Otvírače nadsvětlíků GEZE (OL 320, OL 90 N a OL 95) lze elektricky ovládat v kombinaci s elektrickými lineárními pohony E 212 a E 205 a používat pro větrání. V případě několika těžkých oken tím k dispozici cenově výhodná a jednoduchá motorická řešení ovládaní několika nůžek. Kromě toho jsou tyto pohony velice vhodné k ovládní lamelových oken. Úzká konstrukce umožňuje decentní přizpůsobení čelnímu vzhledu oken. Základní konstrukce je kompletně předmontována. Koncové vypínače a ochrana pohonu jsou již osazené a dají se nastavit. Zdvih lze variabilně nastavit, aby se šířka otevření mohla flexibilně regulovat přímo na místě



Vlevo GEZE E 212, vpravo GEZE E 205



Oblast použití

- K zautomatizování otvíračů nadsvětlíků GEZE OL 320, OL 90 N a OL 95
- Vhodné pro sklopná křídla s otvíráním směrem dovnitř a výklopná směrem ven
- Lamelové okno
- Přirozené větrání, zařízení pro odvod kouře a tepla (RWA) ve verzi 24 V
- Možnost použití v systému přívodu a odvodu vzduchu
- Montáž na rámu, horizontálně a nebo vertikálně

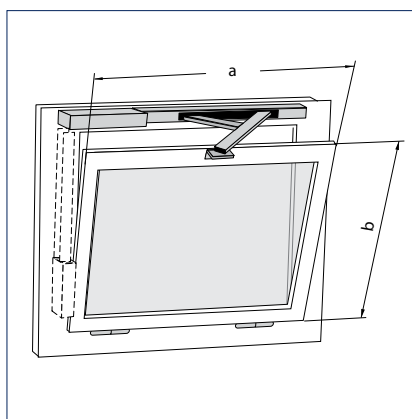
GEZE ELEKTRICKÉ LINEÁRNÍ POHONY

Technické údaje

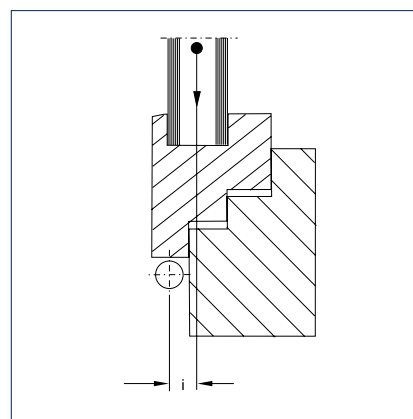
	E 212	E 205
Rozměry (V x H x D)	30 x 80 x 210 mm	52 x 70 x 360 mm
Zdvih nastavitelný	42 - 66 mm	42 - 70 mm
Tažná a tlačná síla	1500 N	2000 N
Doba chodu (pod zátěží)	cca 35 s pro zdvih 52 mm	cca 45 s pro zdvih 70 mm
Teplotní rozsah	-20 - 70 °C	
Příkon	90 W	138 W
Odběr proudu	0,4 A	0,6 A
Krytí	IP 52	IP 54
Provozní napětí	230 V AC / 24 V DC	
Kabel/délka	Provedení konektoru	5 x 0,75 mm ² / 2 m



Elektrický lineární pohon E 212 s nůžkami OL 90 N



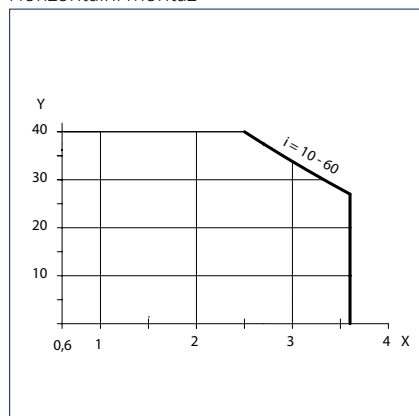
a = Šířka křídla
b = Výška křídla



i = Rozměr vzdálenosti od těžiště křídla k otočnému bodu závěsu [mm]

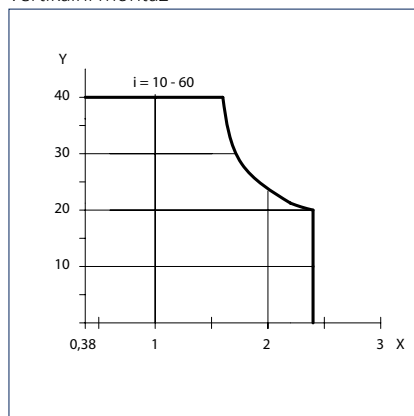
GEZE 212: Přípustná šířka křídla a objemová hmotnost v závislosti na rozměru i (pro montáž s OL 90 N)

Horizontální montáž



X = Celková šířka křídla (součet všech šířek křídél) [m]
Y = Objemová hmotnost [kg/m²]

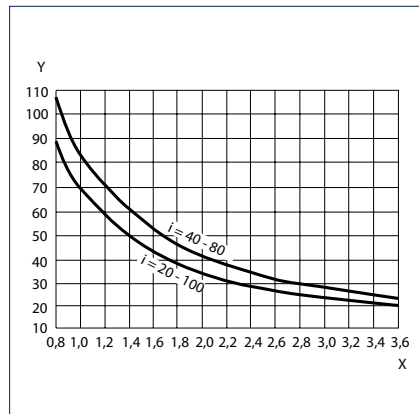
Vertikální montáž



X = Celková šířka křídla (součet všech šířek křídél) [m]
Y = Objemová hmotnost [kg/m²]

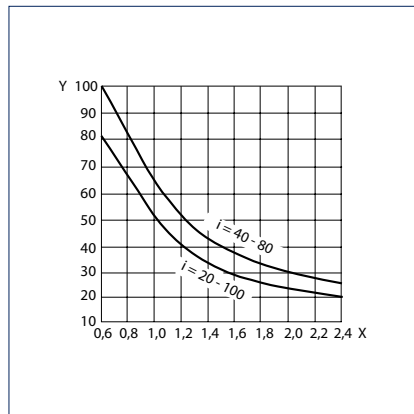
GEZE E 212: Přípustná šířka křídla a objemová hmotnost v závislosti na rozměru i (pro montáž s OL 320)

Horizontální montáž



X = Celková šířka křídla (součet všech šířek křidel) [m]
Y = Objemová hmotnost [kg/m²]

Vertikální montáž



X = Celková šířka křídla (součet všech šířek křidel) [m]
Y = Objemová hmotnost [kg/m²]

Možné šířky křídla GEZE E 212

Počet potřebných nůžek	Šířka křídla a při horizontální montáži	Šířka křídla a při vertikální montáži
1 nůžky	800 - 1200 mm	600 - 1200 mm
2 nůžky	1201 - 2400 mm	1201 - 2400 mm
3 nůžky	2401 - 3600 mm	-
	Výška křídla b min. 400 mm ¹⁾	Výška křídla b min. 500 mm ²⁾

- = ne

¹⁾ Je-li motorovým zdvihem omezena šířka otevření na 190 mm, je b min. 290 mm

²⁾ Pokud není dole žádné ostění, je b min. 400 mm

Možné šířky křídla GEZE E 205

Počet potřebných nůžek	Šířka křídla a při horizontální montáži	Šířka křídla a při vertikální montáži
1 nůžky	850 - 1350 mm	600 - 1200 mm
2 nůžky	1351 - 2400 mm	1201 - 2400 mm
3 nůžky	2401 - 3600 mm	2401 - 3600 mm
4 nůžky	3600 - 4800 mm	-
5 nůžek	4801 - 5400 mm	-
	Výška křídla b min. 400 mm ¹⁾	Výška křídla b min. 540 mm ²⁾

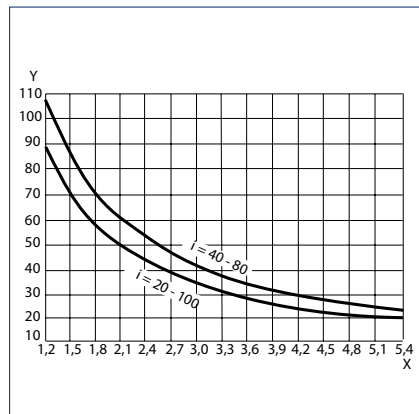
- = ne

¹⁾ Je-li motorovým zdvihem omezena šířka otevření na 190 mm, je b min. 290 mm

²⁾ Pokud není dole žádné ostění, je b min. 400 mm

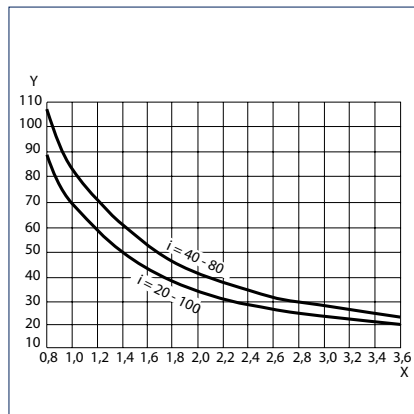
GEZE E 205: Přípustná šířka křídla a objemová hmotnost v závislosti na rozměru i (pro montáž s OL 320)

Horizontální montáž



X = Celková šířka křídla (součet všech šířek křidel) [m]
Y = Objemová hmotnost [kg/m²]

Vertikální montáž



X = Celková šířka křídla (součet všech šířek křidel) [m]
Y = Objemová hmotnost [kg/m²]

GEZE ELEKTRICKÉ LINEÁRNÍ POHONY

Upozornění:

Při osazení na sklopné křídlo je z důvodu ručení za výrobek předepsána montáž samostatných bezpečnostních nůžek. Jde o přídatné bezpečnostní zařízení, které zajišťuje permanentní spojení křídla a rámu, např. záchytné nůžky a k čištění FPS.

Objednací informace

Označení	Zdvih	Provedení	Id. č.
Elektrický lineární pohon GEZE E 205, 230 V	70 mm	stříbrné barvy	004825
	70 mm	bílá RAL 9016	027099
	70 mm	podle RAL	027098
Elektrický lineární pohon GEZE E 205, 24 V Odběr proudu 1,9 A	70 mm	stříbrné barvy	056041
	70 mm	bílá RAL 9016	027096
	70 mm	podle RAL	027095
Elektrický lineární pohon GEZE E 212 R1, 230 V S 1 relé, pro skupinové řízení pomocí 1 přepínače	66 mm	stříbrné barvy	020835
	66 mm	tmavý bronz	020836
	66 mm	bílá RAL 9016	020839
	66 mm	podle RAL	020838
Elektrický lineární pohon GEZE E 212 R, 230 V Se 2 relé, pro skupinové řízení pomocí libovolného počtu větracích tlačítek	66 mm	stříbrné barvy	005428
	66 mm	tmavý bronz	005429
	66 mm	bílá RAL 9016	015435
	66 mm	podle RAL	006683
Elektrický lineární pohon GEZE E 212, 24 V Odběr proudu 1,2 A	66 mm	stříbrné barvy	010899
	66 mm	tmavý bronz	010901
	66 mm	bílá RAL 9016	015540
66 mm	podle RAL	010915	
Příslušenství			
Bezpečnostní nůžky GEZE č. 35			155204
		pozinkované	014499
Bezpečnostní nůžky GEZE č. 60			155205
		pozinkované	133814
Týč a spojka k připojení E 205 na OL 90 N			030870
Nastavovací přístroj pro elektrické pohony GEZE 24 V			111198
Nastavovací přístroj pro elektrické pohony GEZE 230 V			054371
Nastavovací přístroj pro elektrický pohon GEZE E 212 R1 230 V			026762

Nůžkové pohony GEZE E 170 a E 170/2

Designová řešení pro optimální větrání

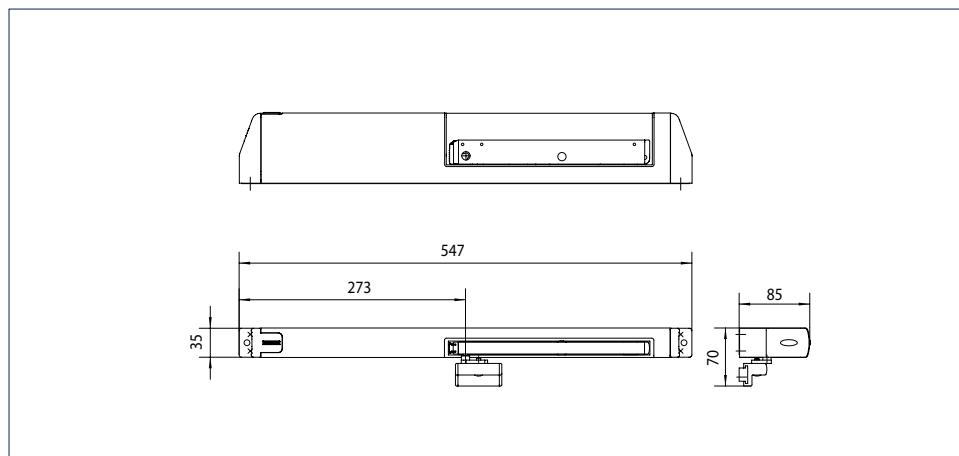
Lineární pohon ve spojení s otvírači nadsvětlků je atraktivním řešením pro ovládání několika oken. Systém je flexibilní a lze ho používat na každodenní větrání a odvětrání, jakož i bezpečný odvod kouře pomocí nadsvětlků. Nůžkový pohon E 170, příp. E 170/2 spojuje výhody OL 90 N a E 212 a doplňuje je atraktivním vzhledem a snadnou montáží. Nůžky jsou umístěny v krycím profilu. Výhodou jsou zlepšený design a dodatečná ochrana proti znečištění. Zdvih lze variabilně nastavit, aby se šířka otevření mohla flexibilně regulovat. Dvojnůžkové provedení E 170/2 pohodlně a rychle přesune i široká a těžká křídla

GEZE E 170, E 170/2

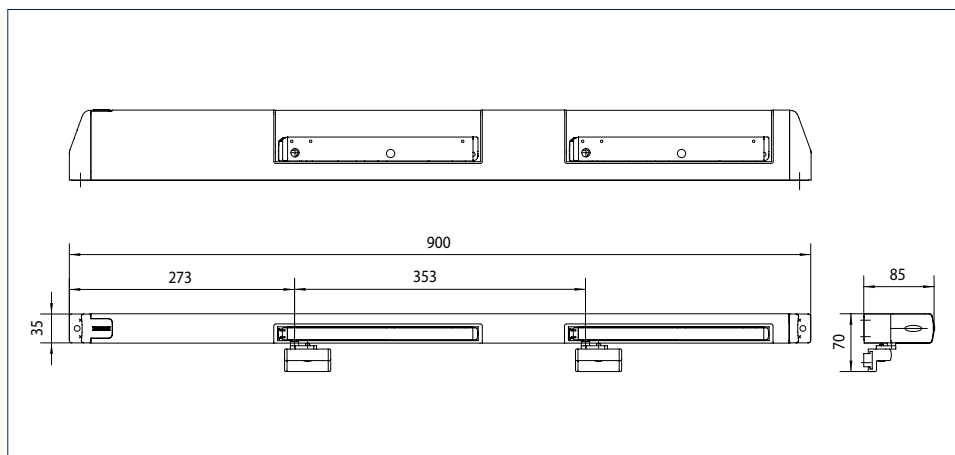


GEZE E 170

GEZE E 170, E 170/2



GEZE E 170/2



Oblast použití

- Řešení k ovládání oken v oblasti fasády
- Sklopná křídla s otvíráním směrem dovnitř
- Přirozené větrání, zařízení pro odvod kouře a tepla (RWA) ve verzi 24 V
- Lze používat jako systém pro odvod a přívod vzduchu ve verzi 24 V
- Použití na systémech s dřevěným, plastovým a hliníkovým profilem
- Montáž na rámu

GEZE NŮŽKOVÉ POHONY

Technické údaje

Charakteristika výrobku	GEZE E 170, E 170/2
Rozměry (Š x V x H)	E 170: 547 x 35 x 85 mm, E 170/2 (délka 900 mm): 900 x 35 x 85 mm, E 170/2 (délka 1600 mm): 1600 x 35 x 85 mm
Výška	85 mm
Hloubka	35 mm
Potřeba místa na rámu (min.)	40 mm
Rozměr i	10 - 60 mm
Výška překrytí	0 - 25 mm
Šířka křídla	E 170: 550 - 1200 mm, E 170/2 (délka 900 mm): 900 - 1600 mm, E 170/2 (délka 1600 mm): 1600 - 2400 mm
Šířka otevření	170 mm
Hmotnost křídla (max.)	80 kg
Provozní napětí	při 230 V AC: 230 V (+60 %/-10 %), při 24 V DC: 24 V (20-30 V)
Odběr proudu	při 230 V AC: 0,4 A, při 24 V DC: 1,2 A
Příkon	při 230 V AC: 90 W, při 24 V DC: 29 W
Příkon (max.)	90 W
Zbytkové zvlnění	při 24 V DC: 20 %
Frekvence	při 230 V AC: 50 / 60 Hz
Doba zapnutí	25 %
Teplotní rozsah	-5 – 60 °C
Krytí / třída ochrany	IP 52
Délka zdvihu nastavitelná	•
Vypnutí v koncové poloze vysunutě	Koncový spínač
Vypnutí v koncové poloze zasunutě	Koncový spínač

• = AND

Nůžkové pohony E 170 a 170/2 - příklady montáže



- 1 = E 170 pro šířku křídla 550 - 1200 mm
 2 = E 170/2 pro šířku křídla 900 - 1600 (1600 - 2400) mm, 2-nůžkové

GEZE NŮŽKOVÉ POHONY

GEZE E 170, E 170/2 - Objednací informace

Označení	Provedení	Id. č.
GEZE E 170, 230 V Včetně unašeče křídla	EV1	128707
	bílá RAL 9016	128708
	podle RAL	128709
GEZE E 170, 24 V Včetně unašeče křídla	EV1	128711
	bílá RAL 9016	128712
	podle RAL	128713
GEZE E 170/2, 230 V do 2400 mm Včetně unašeče křídla	EV1	128720
	bílá RAL 9016	128721
	podle RAL	128722
GEZE E 170/2, 24 V do 2400 mm Včetně unašeče křídla	EV1	128723
	bílá RAL 9016	128724
	podle RAL	128725
GEZE E 170/2, 230 V do 1600 mm Včetně unašeče křídla	EV1	128714
	bílá RAL 9016	128715
	podle RAL	128716
GEZE E 170/2, 24 V do 1600 mm Včetně unašeče křídla	EV1	128717
	bílá RAL 9016	128718
	podle RAL	128719
Příslušenství		
Standardní unašeč křídla vhodné pro E 170	EV1	128925
	bílá RAL 9016	128926
	podle RAL	128927
Kluzný unašeč křídla vhodné pro E 170	EV1	128928
	bílá RAL 9016	128929
	podle RAL	128930
Variabilní kryt pro E 170 Designová sada pro nůžkové pohony GEZE	EV1	128922
	bílá RAL 9016	128923
	podle RAL	128924
Modul zamykání pro E 170 A= 11,5 mm	EV1	128935
	bílá RAL 9016	128936
	podle RAL	128937
Modul zamykání pro E 170 A= 15,5 mm	EV1	128938
	bílá RAL 9016	128939
	podle RAL	128940
Modul zamykání pro E 170 A= 8,5 mm	EV1	128932
	bílá RAL 9016	128933
	podle RAL	128934

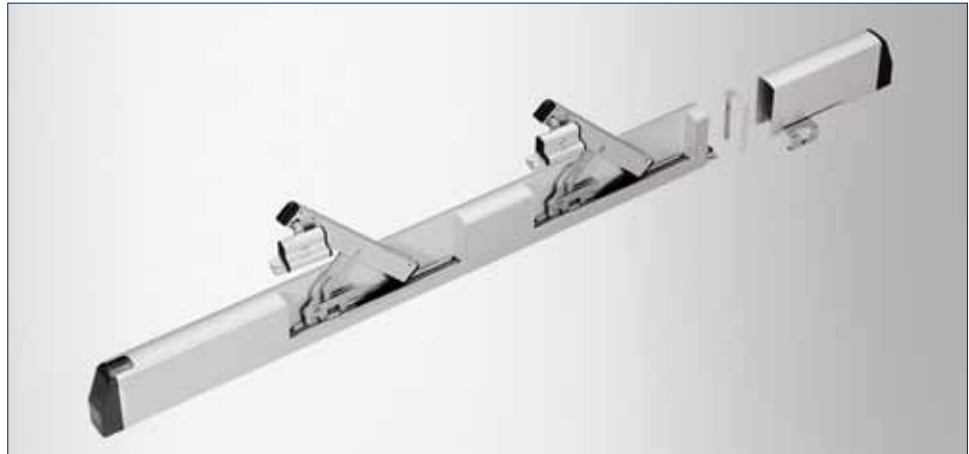
Modul zamykání GEZE pro E 170

Modulární sada zamykání umožňuje dodatečné blokování ze strany instalace přes přístup na centrální zavírací mechanismus. Pomocí této optimální soupravy lze zvýšit bezpečnost proti vloupání. K dispozici jsou tři moduly k použití na rozdílných centrálních zavíracích mechanismech.

Upozornění:

Při použití modulu zamykání je nutné zohlednit dodatečnou potřebu místa z boku min. 185 mm. Sada zamykání se dá použít pouze na oknech s disponibilní mechanikou zamykání (centrální zavírací mechanismus). Za tím účelem je třeba dodržovat polohu a průměr (rozměr A) unašeče.

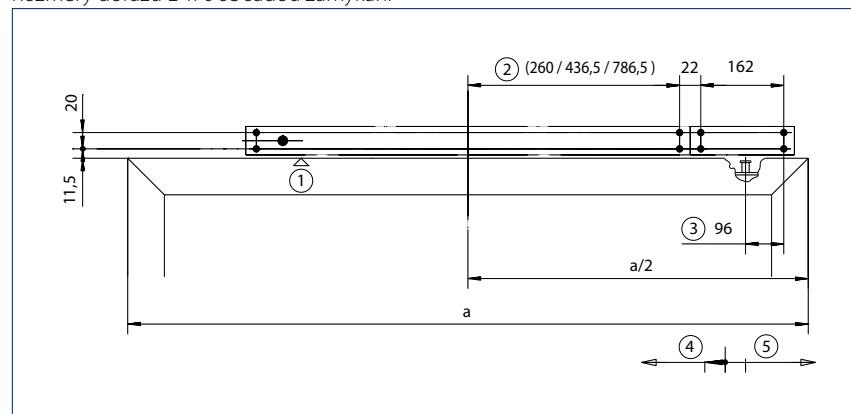
Modul zamykání pro E 170



Nůžkové pohony E 170 s modulem zamykání



Rozměry dorazu E 170 se sadou zamykání



- 1 = Horní hrana křídla
- 2 = Vždy v závislosti na pohonu
- 3 = Poloha unašeče v zamknutém stavu
- 4 = Odblokování
- 5 = Zamykání

GEZE NŮŽKOVÉ POHONY

Variabilní kryt GEZE pro E 170

Designová sada pro nůžkové pohony GEZE

Volitelná designová sada pro konstrukce sloupků-paždíků obsahuje nástavce krytů, které lze individuálně přizpůsobit. Umožňují přiřezaná a lakovaná řešení a svým průběžným vzhledem vytvářejí jednotný dojem. Tím lze standardní pohony individuálně prodloužit. Rozměry (D x Š x V) jsou 1000 x 35 x 85 mm. Průběžný krycí profil lze použít vlevo a vpravo.

Variabilní kryt pro E 170

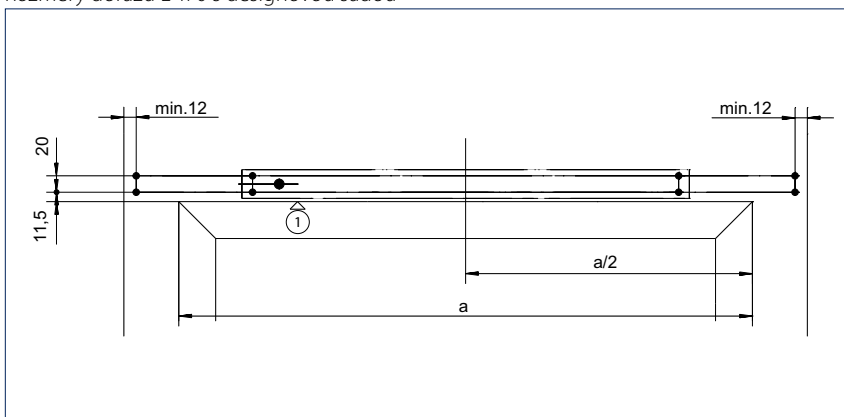


Nůžkové pohony E 170/2



S variabilním krytem (designová sada)

Rozměry dorazu E 170 s designovou sadou



Boční omezení (např. sloupky nebo ostění)

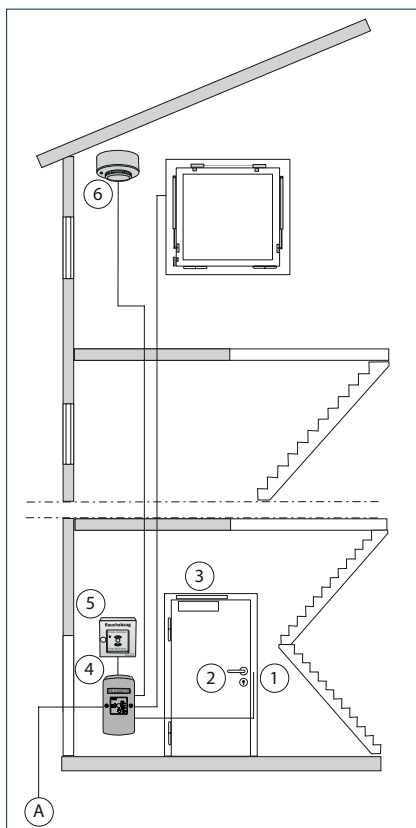
1 = Horní hrana křídla

Systém přívodu vzduchu GEZE RWA TÖ

Centrála RWA v kombinaci s inverzně namontovaným dveřním zavíračem

Systém RWA TÖ kombinuje dveřní zavírač s centrálou RWA a odpovídajícím příslušenstvím. Tento systém nabízí možnost použít dveře jako otvor na přívod vzduchu zař. pro odtah kouře a tepla (RWA) a dosáhnout tím jednoduše a rychle velké plochy přívodu vzduchu. Spuštěním řídicí centrály nouzového proudu se dveře otevrou v případě odvodu kouře a tepla silou inverzně namontovaného dveřního zavírače. V místnostech bez oken nebo v místnostech, kde se v případě použití zařízení pro odtah kouře a tepla nacházejí okna s malými rozměry, případně jen větrací klapky, mohou se dveře používat ve spojení s RWA TÖ jako otvor pro odtah kouře. V kombinaci se systémem záchraných cest se toto řešení dá navíc použít jako únikové dveře.

GEZE RWA TÖ



A = Připojení k síti

Uspořádání systému

Pro toto zařízení jsou zapotřebí následující komponenty:

V oblasti zámku

1 = elektrický dveřní otvírač model IQ eStrike A5000--E

2 = zámek a dveřní klika (nejsou přímou součástí zařízení pro odtah kouře a tepla a musí je dodat výrobce dveří)

Na nadpraží

3 = dveřní zavírač TS 4000, TS 4000 EFS nebo TS 5000 - speciální montáž

V oblasti dveří nebo ve vedlejší místnosti

4 = řídicí centrála nouzového proudu THZ, THZ Comfort, E 260 N 24 V DC, MBZ 300

Na schodišti

5 = tlačítko zař. pro odtah kouře a tepla (RWA) FT4 ke spuštění alarmu (počet a umístění podle nařízení stavebního úřadu)

6 = jeden nebo několik hlásičů kouře a/nebo tepelných senzorů (montáž do stropu) pro automatické spuštění

GEZE SYSTÉMY PŘÍVODU VZDUCHU

Popis funkce

Otevření dveří / alarm

Manuálně:

Stisknutím tlačítka FT4 zařízení pro odtah kouře a tepla (RWA) nebo jiných vysílačů impulsů se odblokuje otvírač dveří. Dveřní zavírač, který je pod napětím pružiny, otevře dveře. Pomocí kliky dveří lze dveře otevřít i bez použití zařízení pro odtah kouře a tepla.

Automaticky:

Aktivováním hlásičů kouře a tepla se vysílá impuls k otvírač dveří, který odblokuje dveře. Úhel otevření dveří je omezený na cca 90° (jinak může dojít k poškození zavírače).

Manuální zavření dveří / Resetování alarmu

Zrušení alarmu se provede pomocí resetovacího RWA tlačítka FT4 a k němu připojenému odblokovacího tlačítka, příp. při aktivování hlásiče kouře a tepelného snímače resetováním hlásiče. Následně se musejí dveře manuálně zavřít zatlačením na zavírač dveří použitý k jejich otevření. Není-li napájení ve stavebním objektu zajištěno prostřednictvím agregátu nouzového proudu, musí se zajistit pomocí záložního napájecího zdroje.

Ovládání a napájení přes řídicí centrálu nouzového proudu

Způsob fungování je podobný jako u standardního zařízení pro odtah kouře a tepla s elektrickým pohonem, tzn. připojení přes potřebnou skupinu motoru. Při zohlednění celkového proudu se otvírače dveří IQ eStrike na 24 V DC napájí a ovládají prostřednictvím řídicí centrály nouzového proudu. Při alarmu (okno OTEV) je otvírač dveří IQ eStrike 5000--E aktivní (princip pracovního proudu).

Spuštění alarmu otvírače dveří se provádí pomocí řídicí centrály nouzového proudu:

- Manuálně pomocí tlačítka FT4 zařízení pro odtah kouře a tepla (RWA) a/nebo
- Automaticky pomocí hlásiče kouře RM 1003 nebo tepelného diferenciálního hlásiče WM 1005
- Dodatečným spuštěním dochází při alarmu k ovládní každé 2 minuty.

RWA TÖ „otevřít“ na 2-kříd. dveřích

Funkční možnosti jsou v případě 2-kříd. variant stejné jako výše popsané případy. Aby v případě 2-kříd. dveří nedošlo k současnému otevření a tím ke vzpříčení dveří, musí se pasivní křídlo otevřít opožděně. Toho lze dosáhnout pomocí časového relé nebo zpožděného ovládní.

Kombinace s GEZE systémem záchranných cest (RWS)

Způsob fungování je podobný jako u standardního provedení. Na dveře se namontuje dveřní zavírač v inverzním vyhotovení (s předpjatou pružinou) a elektrický přídržný magnet (MA 500 s kontaktem Reed). Přídržný magnet je pod stálým proudem a drží dveře zavřené proti síle pružiny zavírače dveří (princip klidového proudu).

Ovládání a napájení přídržných magnetů probíhá pomocí dveřní centrály systému záchranných cest (RWS). Při vypuknutí paniky se dveřní centrála přímo odblokuje aktivováním nouzového tlačítka. Prostřednictvím beznapětového kontaktu otvírače je dveřní centrála propojená s řídicí centrálou nouzového proudu zařízení pro odtah kouře a tepla (RWA) (alarmové relé). V případě požáru se stisknutím tlačítka zařízení pro odtah kouře a tepla (RWA) (manuální spuštění) nebo kouřového spínače (automatické spuštění) spustí alarm a magnet se uvolní. Dveře se následně otevrou silou pružiny dveřního zavírače.

Navíc lze u tohoto systému odblokovat dveřní centrálu pomocí klíčového tlačítka a dveře se stanou průchodnými. Poté, co se dveřmi projde, musejí se znovu manuálně zavřít proti síle pružiny dveřního zavírače.

Při krátkodobém odblokování je možné automatické zajištění po zavření dveří (tzv. zrušení), tzn. dveře stačí přivřít a po zavření křídla dveří se samy zajistí.

Upozornění: Další informace o funkci RWS (systém záchranných cest) a dveřních centrál naleznete v podkladech GEZE SecuLogic.

Kombinace s TS 4000 EFS

(Inverzní vyhotovení/pro pohodlné procházení dveřmi v normálním provozu)

Dveřní zavírače Freeswing TS 4000 EFS (ve speciální montáži pro systém RWA TÖ „otevřít“) v inverzním spuštění nabízí uživateli komfortní procházení dveřmi v běžném režimu. Při požáru se dveře samočinně otevrou (manuálním nebo automatickým ovládním), aby zabezpečily odvod kouře.

Manuální případ poplachu:

Stisknutím tlačítka nebo jiných vysílačů impulsů se odblokuje otvírač dveří. Dveřní zavírač, který je pod napětím pružiny, otevře dveře (funkce Freeswing se deaktivuje).

Manuální běžný režim: Dveře lze otevřít dveřní klikou.

Automaticky:

Aktivováním hlásičů kouře a tepla se vysílá impuls k otvírač dveří, který odblokuje dveře. Dveře se otevrou (funkce Freeswing se deaktivuje).

Zavření dveří

Po alarmu: Zaktivované tlačítko a/nebo kouřový a teplotní spínač se musí resetovat. Následně se musejí dveře manuálně zavřít zatlačením na zavírač dveří použitý k jejich otevření.

Upozornění: Je možná kombinace s motorickým zámek GEZE IQ lock EL. Za tím účelem konzultujte se společností GEZE.

Pákový pohon GEZE RWA K 600

Pákový pohon k otevření dveří a oken

Pákové pohony RWA K 600 se používají, pokud jsou požadovány velké úhly otvírání na dveřích a oknech. Dosahuje úhlu otevření více než 90°. Integrované řízení umožňuje synchronizovaný provoz a řízení pořadí zavírání bez přídatného modulu. Navíc je pohon vybaven integrovaným hlásícím kontaktem pro přímé zapojení dveřního otvírače. Při volně probíhající montáži s přítlačným válečkem se dá RWA K 600 kombinovat s dveřními zavírači GEZE, takže jsou ideální pro otvory dodatečného proudění vzduchu s vysokým komfortem procházení. Kombinace z RWA K 600, motorického zámku a dveřního zavírače je kompletním řešením pro otvory dodatečného proudění vzduchu s pojistným uzávěrem.

Pákový pohon GEZE je k dostání ve třech provedeních:

- RWA K 600 G: 40 mm x 120 mm x 472 mm
- RWA K 600 T: 40 mm x 98,5 mm x 530 mm
- RWA K 600 F: 40 mm x 86 mm x 421 mm

GEZE RWA K 600



Oblast použití

- Dveře: montáž na straně závěsů a protilehlé straně závěsů při volném pohybu nebo pevném napojení
- Okna: Výklopná, sklopná a otočná okna s otvíráním směrem dovnitř a ven, jakož i plochá střešní okna



RWA K 600 G



RWA K 600 T



RWA K 600 F

Technické údaje

Charakteristika výrobku	RWA K 600
Rozměry	RWA K 600 G: 40 x 120 x 472 mm, RWA K 600 T: 40 x 98,5 x 530 mm, RWA K 600 F: 40 x 86 x 421 mm
Odběr proudu (max.)	1,4 A
Točivý moment	215 Nm
Tažná síla (max.)	600 N
Tlačná síla (max.)	600 N

GEZE SYSTÉMY PŘÍVODU VZDUCHU

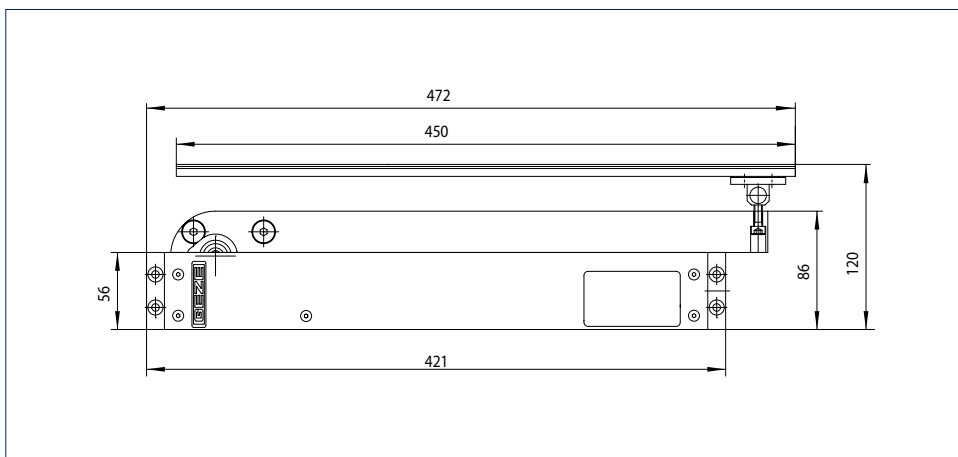
Pákový pohon GEZE RWA K 600 G

Pákový pohon RWA K 600 G lze používat na dveřích i oknech. Montáž je možná na straně závěsů a na protilehlé straně závěsů. Pevným napojením pohonu pomocí kluzné kolejničky na dveřní křídlo nelze dveřmi volně procházet.

RWA K 600 G



RWA K 600 G



Oblast použití

Způsob montáže	Strana závěsů okna	Protilehlá strana závěsů	Strana závěsů dveří	Protilehlá strana závěsů
Hmotnost křídla (min.)	30 kg/m ²		250 kg ²⁾	
Šířka křídla (max.) ¹⁾ HSK	800 mm Solo, 1200 mm Syncro		1600 mm ²⁾	
Šířka křídla (min.) HSK	-		470 mm	565 mm
Výška křídla (max.) ²⁾ NSK	2x + 880 mm		-	
Výška křídla (min.) NSK	x + 465 mm		-	
Potřeba místa (min.) na rámu	45 mm		45 mm	
Potřeba místa (min.) na křídle	-	45 mm	-	45 mm

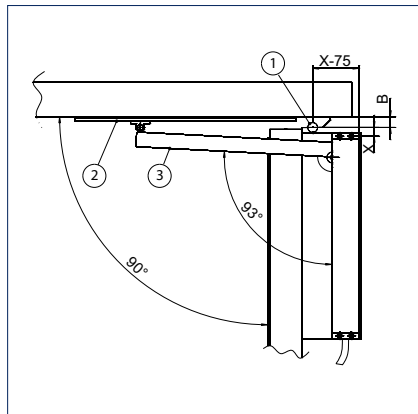
- = ne

¹⁾ Blokování je nutné pro větší šířky křidel.

²⁾ Vyšší hodnoty na vyžádání

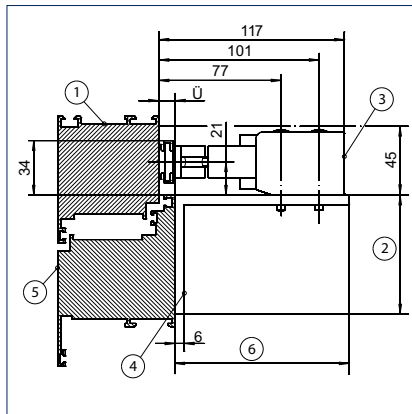
Montáž na okno na straně závěsů - rozměry

Náhled



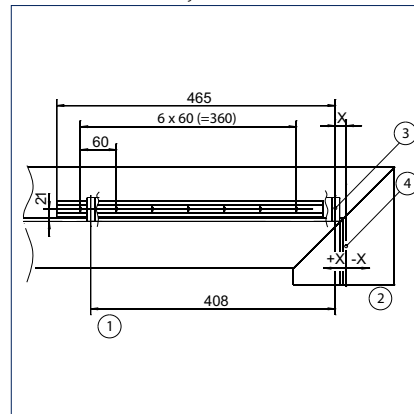
- B = Osový rozměr závěsu
 X = Vzdálenost dveřního závěsu k upevnění pohonu
 1 = Dveřní závěs
 2 = Kluzná kolejnice
 3 = Sklopná páka

Detail čelního bodu



- Ü = Překrytí křídla k rámu ($\ddot{U} \leq 20$ mm)
 1 = Rám dveří
 2 = Na místě instalace
 3 = Pohon
 4 = Montážní úhelník konzoly G
 5 = Křídlo dveří
 6 = Na místě instalace (v závislosti na Ü)

Montáž kluzné kolejnice



- X = Vzdálenost dveřního závěsu k upevnění pohonu
 1 = Konzola pro řídicí páku
 2 = Dveřní závěs
 3 = Upevnění pohonu
 4 = Osa závěsu

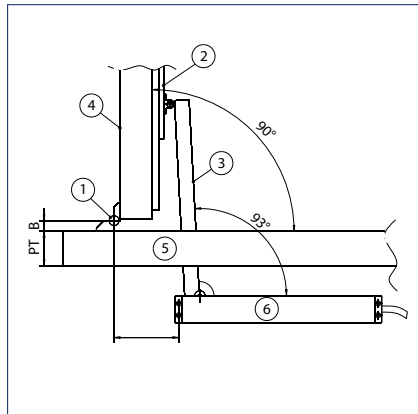
Zjištění rozměru X při $\alpha = 90^\circ$: Příklady:

Rozměr pásu B	Vzdálenost dveřního závěsu k upevnění pohonu (rozměr X) při $\alpha = 90^\circ$
13	30
22	20
36	5

Odlíšné úhly otevření / rozměry závěsu - na vyžádání

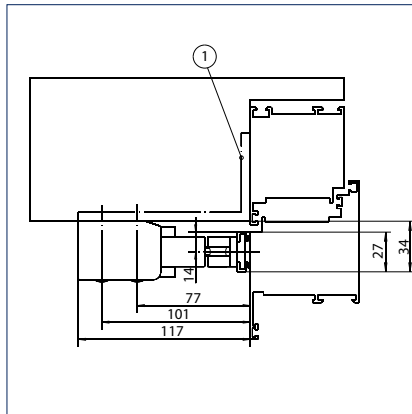
Montáž na dveře na protilehlé straně závěsů - rozměry dorazu

Náhled



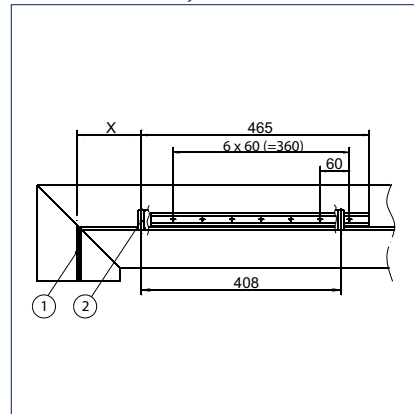
- B = Osový rozměr závěsu
 PT = Konstruktivní hloubka profilu osazovacího rámu
 1 = Dveřní závěs
 2 = Kluzná kolejnice
 3 = Sklopná páka
 4 = Křídlo dveří
 5 = Rám dveří
 6 = Pohon

Detail čelního bodu



- 1 = Upevnění pohonu v překladu připraveného ze strany stavby nebo pomocí konzoly G

Montáž kluzné kolejnice



- X = Vzdálenost dveřního závěsu k upevnění pohonu
 1 = Osa závěsu
 2 = Upevnění pohonu

GEZE SYSTÉMY PŘÍVODU VZDUCHU

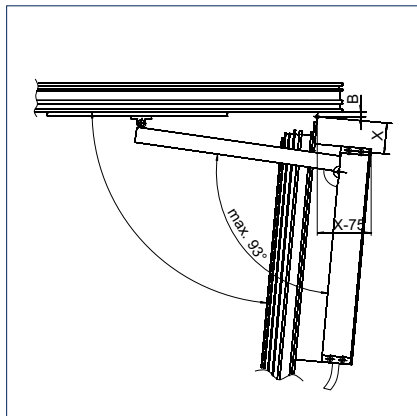
Zjištění rozměru X při $\alpha = 90^\circ$: (v závislosti na B a PT)

Osový rozměr závěsu B	Konstrukční hloubka profilu osazovacího rámu PT	Vzdálenost dveřního závěsu k upevnění pohonu (rozměr X) při $\alpha = 90^\circ$
22	40	100
22	50	110
22	60	120
22	65	125
22	70	130
22	75	135
22	80	140
36	40	115
36	50	125
36	60	135
36	65	140
36	70	145
36	75	150
36	80	155

Odlišné úhly otevření / rozměry závěsu - na vyžádání

Montáž na okno na straně závěsů - rozměry

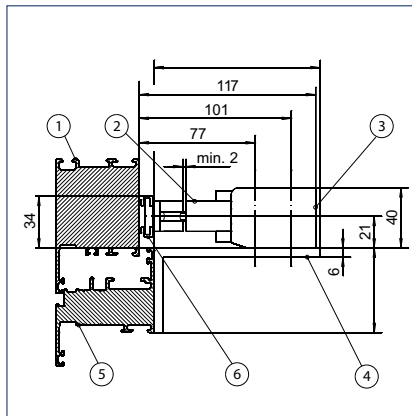
Náhled



B = Osový rozměr závěsu

X = vzdálenost okenního závěsu k upevnění pohonu

Detail čelního bodu



1 = Rám

2 = Sklopná páka

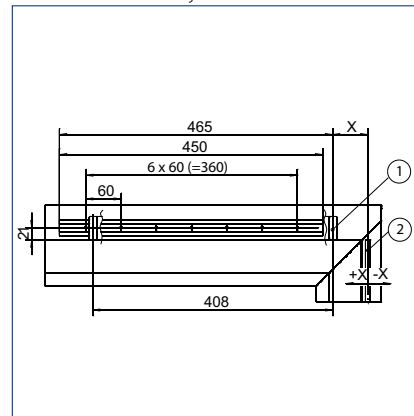
3 = Pohon

4 = Montážní úhelník konzoly G

5 = Křídlo

6 = Kluzná kolejnice

Montáž kluzné kolejnice



X = vzdálenost okenního závěsu k upevnění pohonu

1 = Upevnění pohonu

2 = Osa závěsu

Úhel otevření okna $\alpha = 90^\circ$ (v závislosti na B a X)

Vzdálenost dveřního závěsu k upevnění pohonu X	Osový rozměr závěsu B	Úhel otvírání α
30	10	90°
60	10	85°
90	10	80°
120	10	75°
150	10	71°
190	10	65°
230	10	60°

Odchylné úhly otevření / rozměry závěsu - na vyžádání

Příklady RWA K 600 na straně závěsů pro výklopná a sklopná okna s otvíráním SMĚREM DOVNITŘ

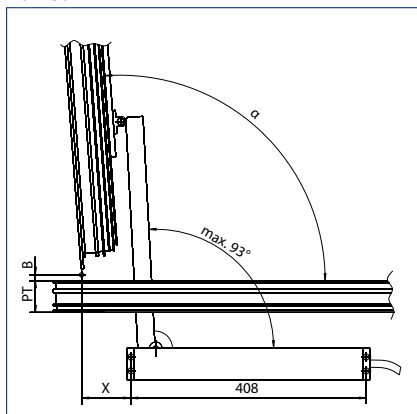
Rozměry křídla		Objemová hmotnost		
NSK	HSK	30 kg/m ²	40 kg/m ²	
800	800	x = 30 mm / α = 90°	x = 30 mm / α = 90°	Solo
800	1200	x = 30 mm / α = 90°	x = 30 mm / α = 90°	Syncro
1200	1200	x = 160 mm / α = 70°	x = 160 mm / α = 70°	Syncro

NSK = vedlejší zavírací hrana

HSK = hlavní zavírací hrana

Montáž na okno na protilehlé straně závěsů - rozměry dorazu

Náhled



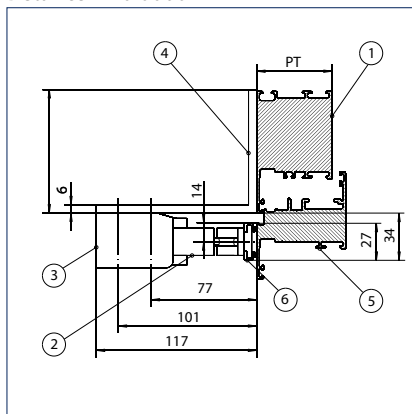
α = Úhel otvírání

B = Osa závěsu

PT = Konstrukční hloubka profilu osazovacího rámu

X = Vzdálenost okenního závěsu k upevnění pohonu

Detail čelního bodu



PT = Konstrukční hloubka profilu osazovacího rámu

1 = Rám

2 = Sklopná páka

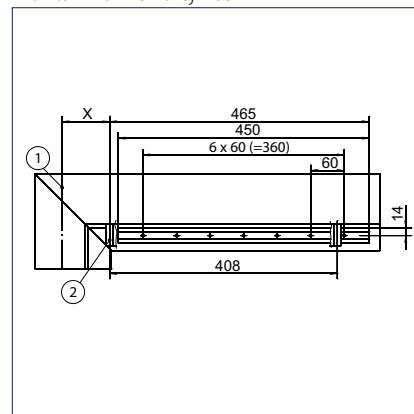
3 = Pohon

4 = Montážní úhelník konzoly G

5 = Křídlo

6 = Kluzná kolejnice

Montáž kluzné kolejnice



X = Vzdálenost okenního závěsu k upevnění pohonu

1 = Osa závěsu

2 = Upevnění pohonu

Úhel otevření okna α (v závislosti na X, B a PT)

Vzdálenost okenního závěsu k upevnění pohonu X	Konstrukční hloubka profilu osazovacího rámu PT	Úhel otvírání α
85	65	96°
95	65	94°
105	65	92°
115	65	90°
125	65	88°
135	65	85°
145	65	83°
85	75	98°
95	75	96°
105	75	94°
115	75	92°
125	75	90°
135	75	88°
145	75	85°

Osový rozměr závěsu ≤ 10 mm

GEZE SYSTÉMY PŘÍVODU VZDUCHU

Úhel otevření okna α (v závislosti na X, B a PT)

Vzdálenost okenního závěsu k upevnění pohonu X	Konstrukční hloubka profilu osazovacího rámu PT	Úhel otvírání α
10 mm \leq osový rozměr závěsu B \geq 22 mm	85	99°
	95	97°
	105	95°
	115	93°
	125	90°
	135	88°
	145	86°
	85	101°
	95	99°
	105	97°
	115	95°
	125	93°
	135	90°
	145	88°

Příklady RWA K 600 G na protilehlé straně závěsů pro výklopná a sklopná okna s otvíráním SMĚREM VEN

Rozměry křídla		Objemová hmotnost		
NSK	HSK	30 kg/m ²	40 kg/m ²	
800	800	x = 115 mm $\alpha = 90^\circ$	x = 115 mm $\alpha = 90^\circ$	Solo
800	1200	x = 115 mm $\alpha = 90^\circ$	x = 115 mm $\alpha = 90^\circ$	Syncro
1200	1200	x = 160 mm $\alpha = 80^\circ$	x = 160 mm $\alpha = 80^\circ$	Syncro

Konstrukční hloubka profilu (PT) osazovacího rámu = 65 mm

Osový rozměr závěsu (B) = 10 mm

NSK = vedlejší zavírací hrana

HSK = hlavní zavírací hrana

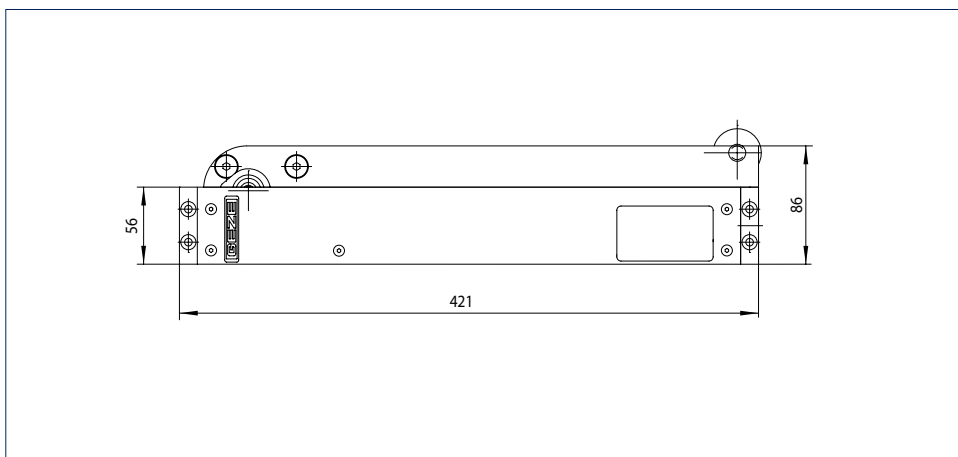
Pákový pohon GEZE RWA K 600 T

Pákový pohon RWA K 600 T je koncipovaný k použití na dveřích a montuje se na straně závěsu nebo na protilehlé straně závěsů. Volně přiléhá na křídlo pomocí přítlačného válečku a dveře zůstávají volně průchodné.

RWA K 600 T



RWA K 600 T



Oblast použití

Způsob montáže	Strana závěsu okna	Strana závěsu dveří
Hmotnost křídla (max.)	250 kg ¹⁾	250 kg ¹⁾
Šířka křídla (max.)	1600 mm ¹⁾	1600 mm ¹⁾
Šířka křídla (min.)	470 + x mm	470 + x mm
Konzoly	Konzola R, konzola T	-
Potřeba místa na rámu (min.)	bočně 45 mm	-
Potřeba místa na křídle (min.)	50 mm	40 mm

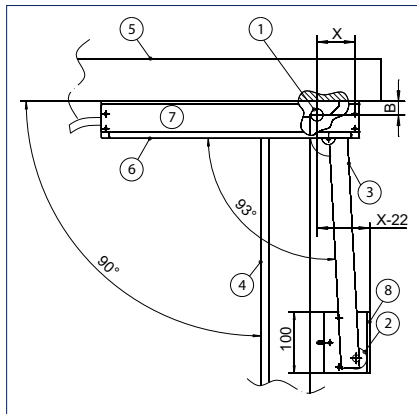
- = ne

¹⁾ Vyšší hodnoty na vyžádání

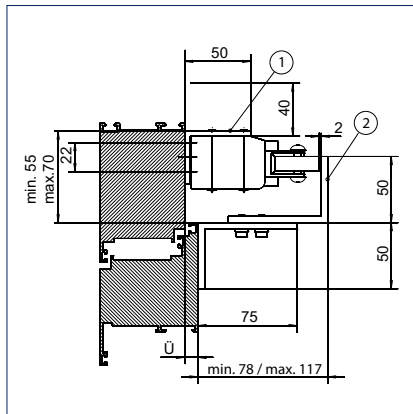
GEZE SYSTÉMY PŘÍVODU VZDUCHU

Montáž na okno na straně závěsů - rozměry

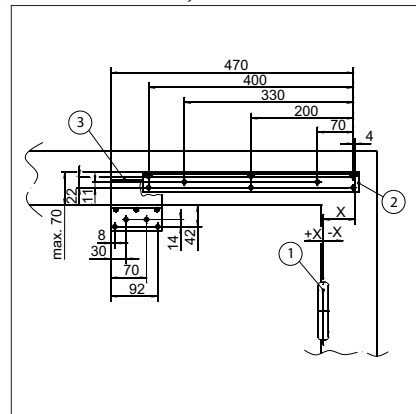
Náhled



Detail čelního bodu



Montáž kluzné kolejnice



- X = Vzdálenost dveřního závěsu k upevnění pohonu
- 1 = Dveřní závěs
- 2 = Váleček
- 3 = Sklopná páka
- 4 = Křídlo dveří
- 5 = Rám dveří
- 6 = Pohon
- 7 = Konzola R
- 8 = Konzola T

- Ü = Překrytí křídla k rámu
- 1 = Konzola R
- 2 = Konzola T

- 1 = Dveřní závěs
- 2 = Konzola R
- 3 = Konzola T

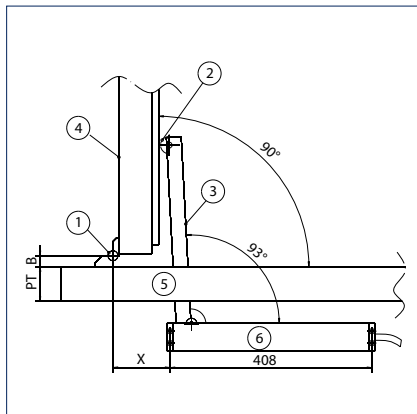
Zjištění rozměru X při úhlu otevření $\alpha = 90^\circ$

Osový rozměr závěsu B	Vzdálenost dveřního závěsu k upevnění pohonu (rozměr X) při $\alpha = 90^\circ$	
	Překrytí křídla k rámu Ü = 0 mm	Překrytí křídla k rámu Ü = 10 mm
13	-60	-70
22	-55	-60
36	-45	-45

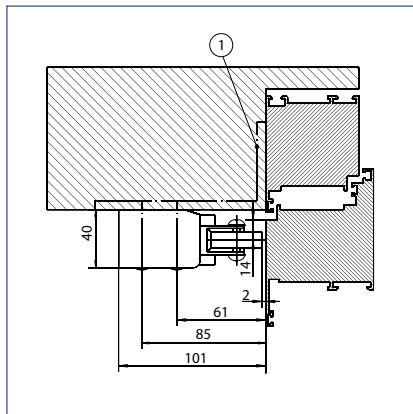
Odlíšné úhly otevření / rozměry závěsu - na vyžádání

Montáž na protilehlé straně závěsů - rozměry dorazu

Náhled



Detail čelního bodu



- B = Osový rozměr závěsu
- PT = Konstruktivní hloubka profilu osazovacího rámu
- 1 = Dveřní závěs
- 2 = Váleček
- 3 = Sklopná páka
- 4 = Křídlo dveří
- 5 = Rám dveří
- 6 = Pohon

- 1 = Upevnění pohonu v překladu připraveného ze strany stavby nebo pomocí konzoly G

Zjištění rozměru X při $\alpha = 90^\circ$: (v závislosti na B a PT)

Osový rozměr závěsu B	Konstrukční hloubka profilu osazovacího rámu PT	Vzdálenost dveřního závěru k upevnění pohonu (rozměr X) při $\alpha = 90^\circ$
22	40	80
22	50	90
22	60	100
22	65	105
22	70	110
22	75	115
22	80	120
36	40	95
36	50	105
36	60	115
36	65	120
36	70	125
36	75	130
36	80	135

Odchylné úhly otevření / rozměry závěsu - na vyžádání

Upozornění:

Při použití dveřního zavírače se musí minimální rychlost zavírání dveřního zavírače omezit na 5 sekund.

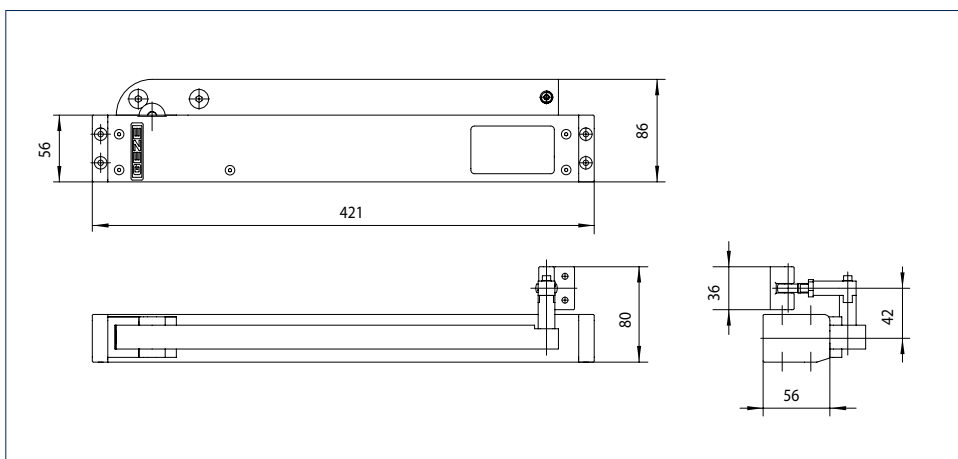
Pákový pohon GEZE RWA K 600 F

Pákový pohon RWA K 600 F lze používat na dveřích i oknech. Montáž je možná na straně závěsů, na protilehlé straně závěsů - na vyžádání. Pevným napojením pohonu na dvevní křídlo nelze dveřmi volně procházet.

RWA K 600 F



RWA K 600 F



Oblast použití

Způsob montáže	Strana závěsů okna	Strana závěsů dveří
Hmotnost křídla (min.)	30/40 kg/m ²	250 kg ²⁾
Šířka křídla (max.) ¹⁾ HSK	800 mm Solo, 1200 mm Syncro	1600 mm ²⁾ Solo
Šířka křídla (min.) HSK	-	355 mm
Výška křídla (max.) ²⁾ NSK	2x + 750 mm	-
Výška křídla (min.) NSK	x + 420 mm	-
Konzoly	Konzola R, konzola - řídicí páka	Konzola R, konzola - řídicí páka
Potřeba místa (min.) na rámu	nahore 45 mm, zboku 55 mm	45 mm
Potřeba místa (min.) na křídle	v závislosti na osovém rozměru závěsu	

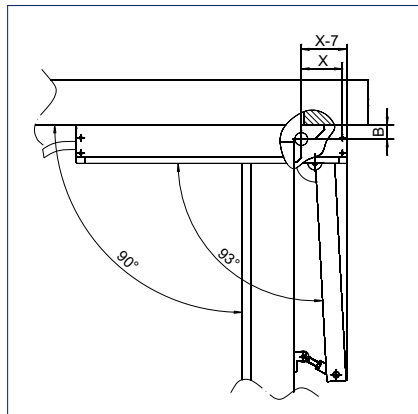
- = ne

¹⁾ Pro větší šířky křídla je blokování nutné.

²⁾ Vyšší hodnoty na vyžádání

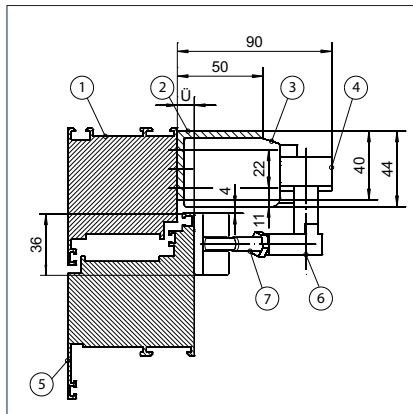
Montáž na okno na straně závěsů - rozměry

Náhled



B = Osový rozměr závěsu
X = Vzdálenost dveřního závěsu k upevnění pohonu

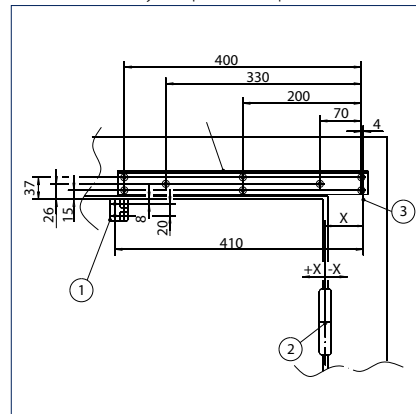
Detail čelního bodu



Ü = Překrytí křídla k rámu (při Ü < 10 mm: Podložit konzolu pro řídicí páku = Ü + podložka = 10 mm)

- 1 = Rám
- 2 = Konzola R
- 3 = Pohon
- 4 = Sklopná páka
- 5 = Křídlo
- 6 = Řídicí páka
- 7 = Nastavení je závislé na rozměru Ü

Montáž konzoly R / pro řídicí páku



X = Vzdálenost dveřního závěsu k upevnění pohonu

- 1 = Konzola pro řídicí páku
- 2 = Dveřní závěs
- 3 = Upevnění pohonu

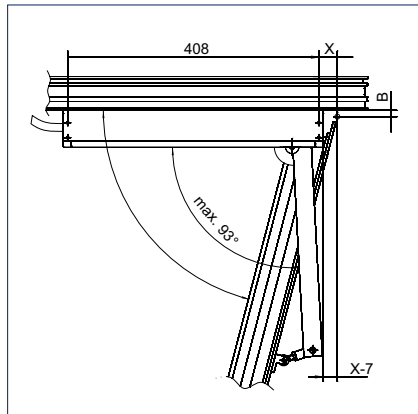
Zjištění rozměru X při úhlu otevření $\alpha = 90^\circ$ Příklady:

Osový rozměr závěsu B	Vzdálenost dveřního závěsu k upevnění pohonu (rozměr X) při $\alpha = 90^\circ$
22	-55
36	-50

Odlíšné úhly otevření / rozměry závěsu - na vyžádání

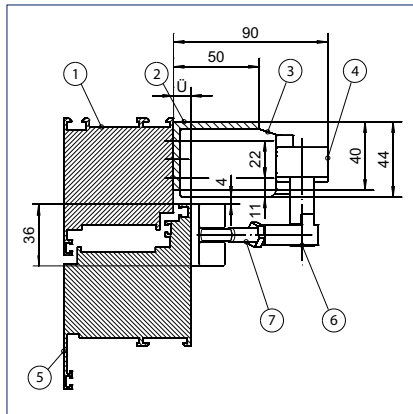
Montáž na okno na straně závěsů - rozměry

Náhled



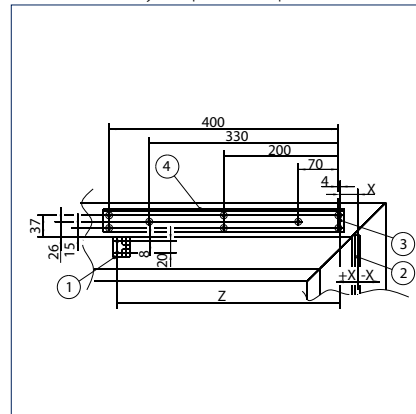
B = Osový rozměr závěsu
X = Vzdálenost okenního závěsu k upevnění pohonu

Detail čelního bodu



- Ü = Překrytí křídla k rámu
- 1 = Rám
 - 2 = Konzola R
 - 3 = Pohon
 - 4 = Sklopná páka
 - 5 = Křídlo
 - 6 = Řídicí páka
 - 7 = Nastavení je závislé na rozměru Ü

Montáž konzoly R / pro řídicí páku



X = Vzdálenost okenního závěsu k upevnění pohonu

- Z = Vzdálenost upevnění pohonu ke konzole
- 1 = Konzola pro hnací páku
 - 2 = Okenní závěs
 - 3 = Upevnění pohonu
 - 4 = Konzola R

GEZE SYSTÉMY PŘÍVODU VZDUCHU

Úhel otevření okna α (v závislosti na B a X)

	Vzdálenost okenního závěsu k upevnění pohonu X	Úhel otvírání α	Z
Osový rozměr závěsu B = 10 ± 2	-35	84	410
	-30	83	410
	-20	82	410
	-15	81	390
	-10	81	390
	0	79	390
	10	77	370
	20	76	370
	30	75	370

Odlíšné úhly otevření / rozměry závěsu - na vyžádání

Příklady RWA K 600 F na straně závěsů pro výklopná a sklopná okna s otvíráním SMĚREM DOVNITŘ

Rozměry křídla		Objemová hmotnost		
NSK	HSK	30 kg/m ²	40 kg/m ²	
800	800	x = -30 mm $\alpha = 83^\circ$	x = -30 mm $\alpha = 83^\circ$	Solo
800	1200	x = -25 mm $\alpha = 75^\circ$	x = -25 mm $\alpha = 75^\circ$	Syncro

Překrytí (Ü) křídla k rámu = 10 mm

Osový rozměr závěsu (B) = 10 mm

NSK = vedlejší zavírací hrana

HSK = hlavní zavírací hrana



Konzola G



Konzola R



Konzola T

Objednací informace

Označení	Provedení	Id. č.
GEZE RWA K 600 G	EV1	130057
RWA K 600 G 2-kříd. s pořadím zavírání - speciální provedení Lze konfigurovat: pevné/aktivní křídlo, zpoždění rozběhu, délka kabelu, hlásící kontakt, barva		137448
GEZE RWA K 600 G 2-kříd. s pořadím zavírání	EV1	137447
GEZE RWA K 600 G - SYNCRO	EV1	133119
GEZE RWA K 600 G - speciální provedení Lze konfigurovat: provedení Master/Slave, hlásící kontakt, délka kabelu, barva, úhel otvírání, volné programování	podle RAL	130058
GEZE RWA K 600 T	EV1	130059
GEZE RWA K 600 T 2-kříd. s pořadím zavírání - speciální provedení Lze konfigurovat: pevné/aktivní křídlo, zpoždění rozběhu, délka kabelu, hlásící kontakt, barva		137450
GEZE RWA K 600 T 2-kříd. s pořadím zavírání	EV1	137449
GEZE RWA K 600 T - speciální provedení Lze konfigurovat: provedení Master/Slave, hlásící kontakt, délka kabelu, barva, úhel otvírání, volné programování	podle RAL	130060
GEZE RWA K 600 T - SYNCRO	EV1	133120
GEZE RWA K 600 F	EV1	130151
GEZE RWA K 600 F 2-kříd. s pořadím zavírání	EV1	137451
GEZE RWA K 600 F 2-kříd. s pořadím zavírání - speciální provedení Lze konfigurovat: pevné/aktivní křídlo, zpoždění rozběhu, délka kabelu, hlásící kontakt, barva		137452
GEZE RWA K 600 F - speciální provedení Lze konfigurovat: provedení Master/Slave, hlásící kontakt, délka kabelu, barva, úhel otvírání, volné programování	podle RAL	130152
GEZE RWA K 600 F - SYNCRO	EV1	133221
Příslušenství		
Konzola G pro RWA K 600	EV1	130155
	podle RAL	140507
Konzola R pro RWA K 600	EV1	130154
	podle RAL	140506
Konzola T pro RWA K 600	EV1	130153
	podle RAL	140505

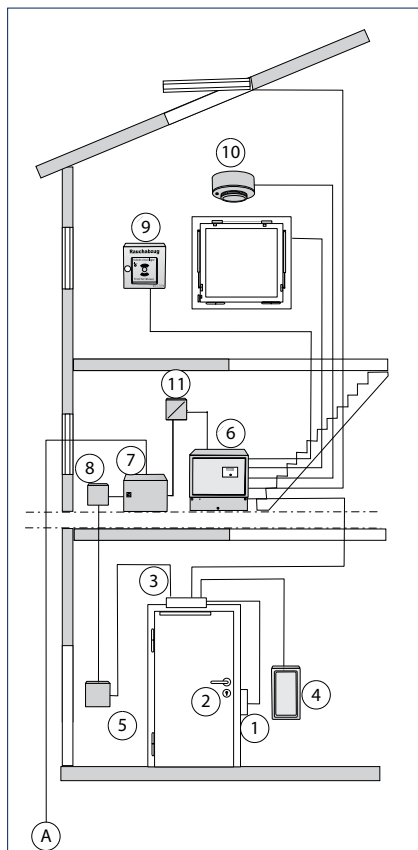
GEZE SYSTÉMY PŘÍVODU VZDUCHU

Systém přívodu vzduchu GEZE RWA AUT

Automatické otvírání dveří při odtahu kouře a tepla

Tento systém se používá u dveří s automatickým průchodem, které se v závislosti na poloze v budově používají v případě poplachu jako otvory pro přívod a odvod vzduchu. V případě odtahu kouře a tepla, spuštěné řídicí centrálou nouzového proudu, se dveře v nejkratší době automaticky otevrou. Díky velkým šířkám otvírání automatických dveří GEZE se vytvoří velká plocha přívodu vzduchu. Díky kombinaci s automatickými dveřními systémy se dveřmi vybavenými pro odtah kouře a tepla (dveře RWA AUT) dá maximálně pohodlně procházet i při každodenním používání. Zajištění automatických dveří je podle DIN 18650 zárukou komfortu a bezpečnosti. Kombinace se systémem záchraných cest (RWS) umožňuje použití na únikových dveřích.

GEZE RWA AUT



A = Připojení k síti

Uspořádání systému

Níže uvedené vysvětlení zařízení je exemplárně popsáno. Možnost dalších variant si vyžádejte od společnosti GEZE.

V oblasti zámku

- 1 = otvírač únikových dveří typ FTÖ 331
- 2 = zámek se západkou typ 807/10

Na nadpraží

3 = pohon otáčivých dveří TSA 160 NT Invers, příp. EMD Invers. Systém lze použít i u 2-křídl. dveří.

Vedle dveří

- 4 = plošné tlačítko k otvírání dveří v běžném režimu. Ostatní druhy ovládní, např. radarem jsou rovněž možné.
- 5 = tlačítko nouz. vyp. (dveře se otevrou bez proudu)

V budově

- 6 = řídicí centrála nouzového proudu GEZE E 260 N, THZ, THZ Comfort, MBZ 300
- 7 = napájení nouzovým proudem USV 700 nebo 1000 (zapotřebí, pokud se dveře nesmějí otevřít při výpadku proudu)
- 8 = hlavní vypínač

Na schodišti

- 9 = tlačítko RWA - FT4
- 10 = jeden nebo několik hlásičů kouře a/nebo tepelných senzorů (montáž do stropu) pro automatické spuštění
- 11 = síťový zdroj

Popis funkce s otevíračem FTÖ 331

V porovnání s pohonem otáčivých dveří TSA 160 NT, který dveře automaticky otvírá a pomocí pružinové síly zavírá, vykonává tuto funkci pohon TSA 160 NT Invers opačně. Proces zavírání je přitom automatizovaný, otvírání se provádí mechanicky pomocí pružinové síly (výhoda v případě odtahu kouře a tepla). To znamená, že TSA 160 NT Invers otvírá při požáru nebo při výpadku proudu pomocí pružinové síly - princip klidového proudu. Proto je potřebné i použití otevíračů dveří při klidovém proudu (nebo přidržných magnetů); otevírače na pracovní proud by při výpadku proudu dveře neodblokovaly. Aby se při výpadku proudu zabránilo nechtěnému otevření dveří (např. v noci), je nutné zajistit nepřerušitelné napájení proudem (USV).

Otevření dveří v případě alarmu

Při alarmu požárního tlačítka nebo kouřového hlásiče se přeruší přívod proudu k pohonu a otevírači dveří. Dveře se okamžitě odblokují a mechanicky otevřou, aby se zajistil bezpečný odvod kouře. Dveře zůstanou tak dlouho otevřené, dokud se alarm neresetuje.

Otevření dveří při běžném provozu

Stisknutím plošného tlačítka nebo jiných vysílačů impulsů se odblokuje otevírač dveří. Pohon otáčivých dveří, který je pod předpětím pružiny, otevře dveře mechanicky silou pružiny.

Zavření dveří při běžném provozu

Při běžném režimu se dveře zavřou automaticky prostřednictvím řízení pohonu otáčivých dveří po uplynutí doby otevření.

Napájení vypínací desky plošných spojů

Vypínací desku plošných spojů jednotky TSA 160 NT Invers se musí napájet dodatečným síťovým zdrojem.

Manuální procházení

Dveřmi vybavenými TSA 160 NT Invers nelze manuálně procházet bez omezení. Dveře jsou přidržovány kromě otevírače únikových dveří i magnetickým ventilem hydrauliky. Protože při manuálním procházení nevzniká žádný ovládací signál, pokusí se pohon při manuálním otevření opět zavřít - je to porovnatelné s polohou trvalého otevření u (standard) TSA 160 NT, z níž není manuální zavření možné.

Napájení nouzovým proudem USV

Pokud se dveře při výpadku proudu nesmějí otevřít, musí se Invers napájet nepřerušitelným napájením proudem (USV) včetně dodatečného potřebného síťového zdroje.

Upozornění: Provedení s automatickým pohonem otáčivých dveří podle DIN 18650.

Popis funkce s motorickým zámkem IQ Lock EL

TSA 160 NT Invers se dá kombinovat s motorickým zámkem GEZE. Protože zámek funguje na principu pracovního proudu, musí být při odvodu kouře a tepla zabezpečeno napájení zámku proudem 24 V, např. centrálou nouzového proudu. Použití motorického zámku GEZE IQ lock EL je možné pouze u 1-křídlových dveří. Pro funkci „přiváděný vzduch zařízení pro odtah kouře a tepla (RWA)“ se dodatečně používá deska plošných spojů MST212, která v případě odtahu kouře a tepla vyše ovládací signál centrály zařízení pro odtah kouře a tepla směrem k zámku a současně vypne TSA 160 NT Invers.

Otevření dveří v případě alarmu

Přidavná deska plošných spojů MST 212 se ovládá pomocí centrály nouzového proudu GEZE. MST 212 zásobuje na jedné straně motorický zámek napětím, na druhé straně řídí zámek, čímž zámek bezpečně odblokuje, tzn. i v případě výpadku proudu. Prostřednictvím kontaktu na MST 212 se přeruší přívod proudu na pohonu TSA 160 NT Invers. Jakmile se zámek odblokoval, otevřou se dveře pomocí pružinové síly pohonu.

Zavření dveří po alarmu

Po zrušení alarmu se musejí resetovat zaktivovaná tlačítka zařízení pro odtah kouře a tepla a/nebo kouřová a teplotní diferenciální hlásiče. Pokud jsou dveře zavřené, opět se automaticky zablokují motorickým zámkem, příp. se opět převedou do režimu nastaveném na zámku. Dveře se tím opět zablokují. Zámek se po alarmu zablokuje přesně v tom provozním nastavení, které bylo nastaveno před poplachem (noc/den/trvalé otevření). TSA 160 NT Invers se musí resetovat.

Otevření dveří při běžném provozu

Stisknutím plošného tlačítka nebo jiných vysílačů impulsů se odblokuje GEZE IQ lock EL. Pohon otáčivých dveří, který je pod předpětím pružiny, otevře dveře mechanicky silou pružiny.

Zavření dveří při běžném provozu

Při běžném režimu se dveře zavřou automaticky prostřednictvím řízení pohonu otáčivých dveří po uplynutí doby otevření.

Napájení vypínací desky plošných spojů se provádí pomocí síťového zdroje jednotky MST 212.

Manuální procházení

Dveře se dají manuálně otevřít stisknutím vnitřní dveřní kliky nebo pomocí klíče.

Jednotka přívodu vzduchu GEZE RWA AUT s pohonem otáčivých dveří TSA 160 NT Invers a RWS

Uspořádání systému

Dodatečné komponenty pro řízení systému záchranných cest (RWS):

- Dveřní centrála TZ 220
- Svor. box KL 220
- Dodatečný kontakt otvírače pro nouzové tlačítko

Popis funkce

Vypínací deska plošných spojů jednotky TSA 160 NT Invers se zásobuje prostřednictvím dveřní centrály napětím a při alarmu se odpojí od napětí, takže se dveře bezpečně otevřou. Přitom dojde k napojení požárního signalizačního zařízení, příp. poplachového kontaktu řídicí centrály nouzového proudu na dveřní centrálu. K napájení vypínací desky plošných spojů není nutný samostatný síťový zdroj.

Aby se při výpadku proudu zabránilo nežádoucímu otevření dveří, příp. k jejich zajištění dveřní centrálou, musejí být TSA 160 NT Invers a dveřní centrála zabezpečeny prostřednictvím nepřetržitého napájení.

Otevření dveří v případě alarmu

Při stisknutí nouzového tlačítka dveřní centrály, jakož i při spuštění alarmu požárním tlačítkem nebo hlásičem kouře se TSA 160 NT Invers odpojí od proudu dveřní centrálou a současně se odblokuje otvírač únikových dveří. Dveře se okamžitě mechanicky otevřou a zůstanou otevřené do doby, dokud se alarm nezruší.

Zavření dveří po alarmu

Po zrušení alarmu se musí resetovat stisknutá tlačítka zařízení pro odtah kouře a tepla a/nebo hlásiče kouře a tepelné diferenciální hlásiče, jakož i stisknutá nouzová tlačítka dveřních centrál. Kromě toho se musí alarm potvrdit na dveřní centrále pomocí klíčového spínače.

Procházení dveřmi při zablokovaném systému únikových cest - zabezpečený režim

Stisknutím klíčového spínače dveřní centrály nebo jiných uvolňovacích prvků (čtečka karet, ext. klíčové tlačítko) se dveře automaticky otevřou, po uplynutí krátkodobého uvolnění se samočinně zavřou a zajistí. Uvolňovací prvky jednotky TSA 160 NT Invers zde nejsou aktivní. Při překročení krátkodobého uvolnění se spustí předběžný alarm, který přejde max. po 3 minutách na dveřní alarm, a následně se musí potvrdit klíčem na dveřní centrále.

Procházení dveřmi při odblokovaném systému únikových cest - nezabezpečený režim

Stisknutím uvolňovacích prvků (ploché tlačítko, radarový hlásič) jednotky TSA 160 NT Invers se dveře automaticky otevřou silou pružiny a zavřou po uplynutí doby otevření nastavené na pohonu otáčivých dveří. Z bezpečnostních důvodů se i v tomto případě doporučuje použití bezpečnostních senzorů k zajištění oblasti v dosahu otáčení.

Centrály

Řídicí centrály nouzového proudu umožňují koordinované ovládání a aktivování otvorů pro přívod a odvod vzduchu, které jsou vybaveny elektromotorickými pohony. Aktivaci při požáru zabezpečují automatické hlásiče kouře, manuální tlačítka zařízení pro odtah kouře a tepla nebo externí alarmová zařízení. Pomocí větracích tlačítek lze ovládat pohony na oknech a otvorech pro odtah kouře pro běžné větrání. GEZE nabízí různé typy centrál a velikostí, takže lze nalézt vhodné řešení pro každé zařízení pro odtah kouře a tepla (RWA).

Řídicí centrála nouzového proudu GEZE

	THZ	THZ Comfort	E 260 N8-N32	MBZ 300 N10- N72
Výstupní proud	3,4 A	3,4 A	8-32 A	10-72A*
Alarmové skupiny	1	1	1-2	v závislosti na konfiguraci 1-10*
Větrací skupiny	1	1	1-8	v závislosti na konfiguraci 1-21*
Flexibilita**				

* ještě více flexibility propojením několika centrál

** možnost paramterizace, jednoduchý servis

Komponenty zařízení pro odtah kouře a tepla (RWA) (další komponenty jsou k dostání jako doplňky)



- 1 = Systém odvodu vzduchu: např. vřetenový pohon (E 250 NT), systém otvírání a zamykání (RWA 100 NT), řetězový pohon (Slimchain)
- 2 = Systém přívodu vzduchu: např. pákový pohon K 600
- 3 = Signály větrání
- 4 = Alarmové signály
- 5 = Signálové vstupy: Ovládání za deště a větru

GEZE CENTRÁLY

GEZE THZ a THZ Comfort – kompaktní schodišťové centrály

Zvýšení bezpečnosti díky kompletnímu řešení zařízení pro odtah kouře a tepla

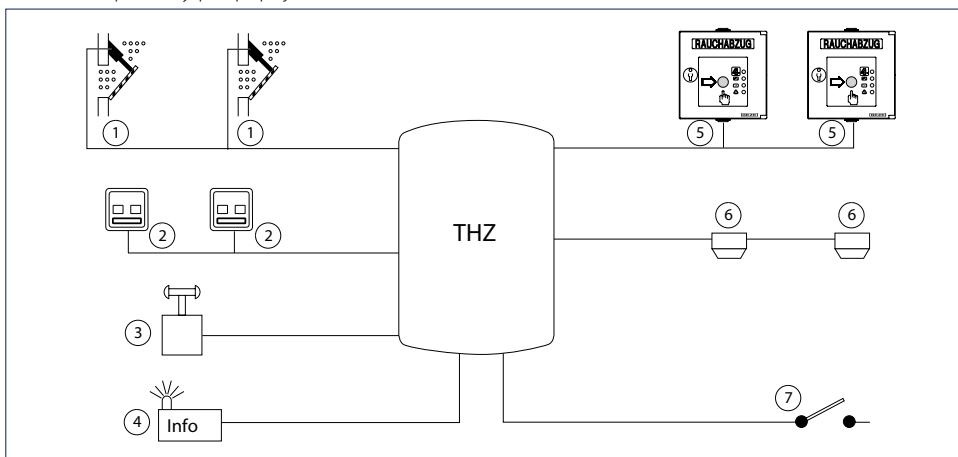
Řídicí centrály nouzového proudu THZ a THZ Comfort představují kompaktní a opticky poutavé řešení pro bezpečný odtah kouře a tepla např. : na schodištích. Centrály umožňují připojení kompletního řešení odvodu kouře, která se skládá například ze dvou pohonů jednoho otvoru pro přívod vzduchu a jednoho otvoru na odvod vzduchu s výkonem 3,4 A. V kombinaci s tlačítkem RWA-FT4 poskytuje THZ výhodné řešení pro menší zařízení pro odtah kouře a tepla (RWA). Díky dokonalému tvaru a minimálním rozměrům lze THZ Comfort s úsporou místa namontovat na viditelném místě i na úzkých schodištích. Celokovový kryt je velmi robustní a vhodný k použití ve veřejných prostorách. Mimořádný komfort poskytují nová integrovaná tlačítka zařízení pro odtah kouře a tepla a větrací tlačítka, která se již nemusí zvlášť propojovat kabelem. Osvětlení tlačítka umožňuje lepší identifikaci a tím přispívá ke zvýšení bezpečnosti.



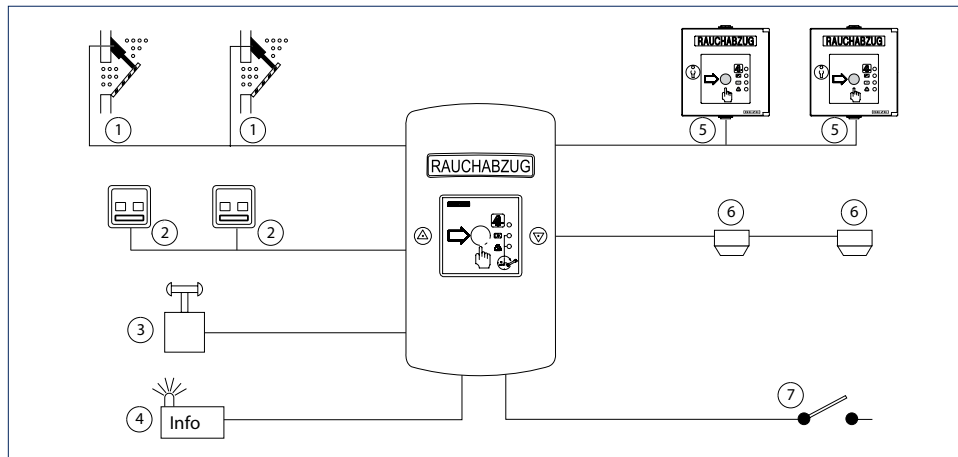
Vlevo THZ, vpravo THZ Comfort

Možné komponenty pro připojení k THZ

- 1 = Pohony oken a větracích klapek
- 2 = Větrací tlačítka
- 3 = Senzor vítr/děšť
- 4 = Alarm
- 5 = RWA-tlačítko
- 6 = Kouřový hlásič a teplotní diferenciální hlásič
- 7 = Alarm z externí požární centrály



Možné komponenty pro připojení k THZ Comfort



Oblast použití

- Pro zařízení odtahu kouře a tepla (RWA) a větrání, např. na schodišti
- Řízení elektromotorických pohonů 24 V DC pro odtah kouře a tepla v případě požáru
- Řízení kontrolovaného přirozeného větrání

Všeobecné údaje

	THZ	THZ Comfort
Vnější rozměry	193 x 285 x 89 mm	140 x 248 x 85 mm
Materiál krytu	Plast	Tlakový hliníkový odlitek
Barva	bílá	Dolní díl: šedý, RAL 7035 Víko: oranžové, RAL 2011, příp. podle provedení (schválení VdS jen pro oranžovou barvu)
Způsob montáže	Druh montáže	
Přívod kabelů	shora, možné na omítku nebo pod omítku	
Krytí	IP 30	
Okolní teplota	-5 až 40 °C	

Elektrické

	THZ	THZ Comfort
Provozní napětí (primární)	Napájecí síťové napětí	230 V AC $\pm 10\%$, 50...60 Hz
	Výkon	100 W
	Konstrukčně potřebná předřazená pojistka	16 A
	Průřez přípojky síťového vedení	3 x 1,5 mm ²
Výstupní napětí pro pohony	při síťovém napájení	24 V DC $\pm 5\%$
	při napájení z akumulátoru	24 V DC $\pm 15\%$
	Zbytkové zvlnění	2 %
	minimální výstupní napětí	- Minimální výstupní napětí podle EN 12101-10 tab. 5: Pohony 20 V / signalizační linky 19,5 V
Výstupní proud pro pohony	celkově	3,4 A
	Doba zapnutí	20 % ED
	pro jednu větrací skupinu	3,4 A
Průřez přípojky	Pohony	min. 1,5 mm ² / max. 2,5 mm ²
Napájení nouzovým proudem	Jmenovitá kapacita akumulátoru	2,1 - 2,3 Ah (olov. akumulátor)
	Napětí akumulátoru (nabíjecí napětí teplotně kompenzované)	2 x 12 V
	Přípojka akumulátoru	Plochý konektor
	Doba	Provozní pohotovost 72 h (max.) s následným provozem motoru na 180 s (2x otevřít / 1x zavřít)

Konstrukce / varianty (schéma pro každou centrálu)

	THZ	THZ Comfort
Konstrukce		kompaktní
Alarmové skupiny		1
Větrací skupiny		1

Vstupy / možnosti připojení

	THZ	THZ Comfort
Spuštění alarmu na jednu alarmovou skupinu	Alarmová linka 1	8 tlačítek zařízení pro odtaž kouře a tepla (RWA) 1 tlačítko zařízení pro odtaž kouře a tepla (RWA) - již integrované + 8 dalších tlačítek zařízení pro odtaž kouře a tepla - lze připojit
	Alarmová linka 2	10 hlásičů kouře / teplotních diferenciálních hlásičů nebo 1 signál BMZ (externí požární signalizační zařízení)
	Alarmová linka 3	10 hlásičů kouře / teplotních diferenciálních hlásičů nebo 1 signál BMZ (externí požární signalizační zařízení)
Řízení větracího systému	Větrací tlačítko (příkl.)	3 větrací tlačítka (LTA-24-AZ) s LED (bez připojené LED: libovolný počet) 1 větrací tlačítko - již integrované + 3 větrací tlačítka (LTA-24-AZ) s LED (bez připojené LED: libovolný počet)
	Děšť / vítr	Lze připojit senzoriku (bezpotenciálový kontakt) bez přidavného modulu
Parametrizace	Servisní tlačítka a 5 LED diod	Servisní tlačítka a 5 LED diod nebo ST220

GEZE CENTRÁLY

Výstupy / signály

		THZ	THZ Comfort
Indikace	V centrále	LED světelná indikace pro provozní, poruchový a údržbový signál, jakož i zobrazení poruch	
	na centrále (viditelná zvenku)	-	integrováním tlačítkem zařízení pro odtažení kouře a tepla a větracím tlačítkem: Indikace pro alarm, provoz, poruchu a údržbu, jakož i okna OTEV. / ZAVŘ.
Hlásicí kontakty (výstupy)		3 parametrovatelné hlásicí kontakty (např. porucha, alarm, okno OTEVŘ.)	
Propojení několika centrál		Vedení signálů alarmu a resetu k propojení až 10 centrál	

Ostatní charakteristiky

		THZ	THZ Comfort
Provozní režimy pro napájení pohonu		Standardní pohon nebo provozní režim přídržného magnetu (0,8 A)	
Bezpečnostní funkce	Monitorování vedení	Monitorování vedení pro linky alarmu a pohonu prostřednictvím koncových odporů vedení	
	Reakce při výpadku proudu	lze parametrizovat (okno OTEV, ZAVŘ. nebo bez reakce)	
	Reakce při poruchách	lze parametrizovat (okno OTEV, ZAVŘ. nebo bez reakce)	
	Větrací tlačítko	Samodržný stav nebo režim Mrtvého muže (lze nastavit)	
Komfortní funkce	Automatika větrání	nastavitelná doba chodu, doba větrání, kroková automatika	
	Údržba / servis	nastavitelný časovač údržby, indikace historie chyb možná	
	Jiné	-	jedinečné! Osvětlení pozadí tlačítka zařízení pro odtažení kouře a tepla (RWA) (lze nastavit)
Funkce pro odtažení kouře a tepla (RWA)	Směr chodu alarmu	Směr chodu pohonů s možností parametrizace každé alarmové linky	
	Reset kouřového hlásiče	Resetovací tlačítko v centrále a možnost nastavení dálkového resetování kouřových hlásičů a tlačítek zařízení pro odtažení kouře a tepla (RWA)	
	Funkce signalizačních požárních zařízení (BMZ)	Možnost nastavení signálu pro ohlašování požáru v rámci funkce samodržného stavu	
	Alarm dodatečné taktování podle VdS 2581	Možnost deaktivace	

Certifikáty/zkoušky

THZ	THZ Comfort
Certifikát TÜV	Certifikát TÜV DIN EN 12101-10 E DIN EN 12101-9 VdS 2581 VdS 2593

Objednací informace

Označení	Provedení	Id. č.
Kompaktní schodišťová centrála GEZE THZ 3,4 A ve větrací a alarmové skupině	bílá RAL 9016	139151
	bílá RAL 9016	140905
	modrá RAL 5015	140902
Kompaktní schodišťová centrála GEZE THZ Comfort 3,4 A ve větrací a alarmové skupině	šedá RAL 7035	140904
	oranžová RAL 2011	140900
	žlutá RAL 1021	140903
	červená RAL 3001	140901
	podle RAL	140906
Příslušenství		
Náhradní klíč pro THZ Comfort		142113
Sáček svorek pro THZ		140034
Náhradní skleněná tabule		151777
Sáček s příslušenstvím THZ		140029
Akumulátor 2,3 Ah/12 V VdS vhodné pro THZ, THZ Comfort, E260 N4/1 a N4/2 VdS		028260

Centrály nouzového proudu GEZE RWA E 260 N8 - N32

Centrální ovládací přístroje pro řešení malých až středně velkých zařízení pro odtaž kouře a tepla

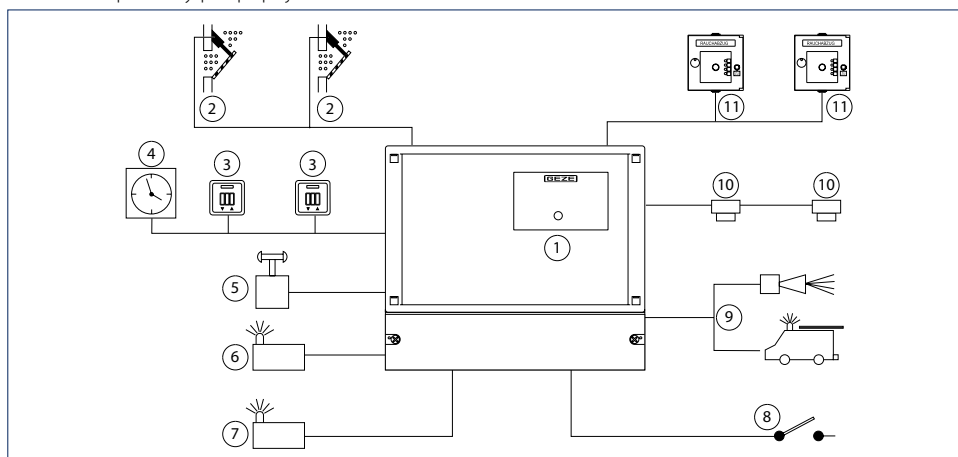
Centrály nouzového proudu zařízení pro odtaž kouře a tepla (RWA) nabízejí osvědčenou techniku řízení. Vhodnou centrálu lze zvolit podle počtu otvorů pro odtaž kouře a tepla. Kromě několika větracích skupin je u E 260 N32 k dispozici dokonce rozdělení na dvě alarmové skupiny. Tak je E 260 N centrálním ovládacím přístrojem, který v případě požáru bezpečně převezme napájení pohonů RWA, jakož i koordinaci, a to i během běžného režimu větrání. Napájení nouzovým proudem zaručuje při výpadku proudu 72hodinovou funkční bezpečnost pro odtahy a odvody kouře. Důležitá nastavení lze jednoduše nastavit pomocí jumper nebo servisních tlačítek.

GEZE E 260 N



Možné komponenty pro připojení

GEZE E 260 N



- 1 = RWA řídicí centrála
- 2 = Pohony oken a větracích klapek
- 3 = Větrací tlačítka
- 4 = Spínací hodiny
- 5 = Senzor vítr/děšť
- 6 = Signal „okno otevřeno“ (dle volby)
- 7 = Signal „závada“ (dle volby)
- 8 = Alarm z externí požární centrály
- 9 = Signal Alarm (další hlášení poplachu) (dle volby)
- 10 = Kouřový hlásič a teplotní diferenciální hlásič
- 11 = RWA-tlačítka

Oblast použití

- Malá až středně velká zařízení pro odtaž kouře a tepla (RWA)
- Řízení elektromotorických pohonů 24 V DC pro odtaž kouře a tepla v případě požáru
- Řízení kontrolovaného přirozeného větrání

GEZE CENTRÁLY

Všeobecné údaje

	E 260 N8/1 - N8/4	E 260 N12/2	E 260 N32/2 - N32/8
Vnější rozměry	362 x 319 x 131 mm		600 x 600 x 210 mm
Materiál krytu	Plast		lakovaný ocelový plech
Barva	šedá		šedé lakování (RAL 7032)
Způsob montáže	Na omítku:		
Přívod kabelů	zespodu, na omítku		shora, na omítku
Krytí	IP54		
Okolní teplota	-5 až 40 °C, ekologická třída III		

Elektrické

		E 260 N8/1 - N8/4	E 260 N12/2	E 260 N32/2 - N32/8
Provozní napětí (primární)	Napájecí síťové napětí	230 V AC ±10 %, 50 Hz		
	Výkon	260 VA	480 VA	1400 VA
	Konstruktivně potřebná předřazená pojistka	16 A		
	Průřez přípojky síťového vedení	3 x 1,5 mm ² nebo 3 x 2,5 mm ²		
Výstupní napětí pro pohony	při síťovém napájení	24 V DC (20-30 V)		
	při napájení z akumulátoru	24 V DC (20-30 V)		
	Zbytkové zvlnění	20 %		
Výstupní proud pro pohony	celkově	7,5 A	12 A	32 A
	Doba zapnutí	při provozu ze sítě: 25 %, max. doba zapnutí: 5 min		
	pro jednu větrací skupinu	7,5 A (celkově 7,5 A)	12 A (celkově 12 A)	Větrací skupina 1+2: max. 16 A Větrací skupina 3-8: max. 8 A (celkově 32 A)
Průřez přípojky	Pohony	max. 4,0 mm ²		
Napájení nouzovým proudem	Jmenovitá kapacita akumulátoru	6 - 7,2 A (olov. akumulátor)	6 - 7,2 A (olov. akumulátor)	17 Ah (olov. akumulátor)
	Napětí akumulátoru (nabíjecí napětí teplotně kompenzované)	2 x 12 V		
	Přípojka akumulátoru	Plochý konektor		Kabelové očko M55
	Doba	Provozní pohotovost 72 h (max.) s následným provozem motoru na 180 s (2x otevřít / 1x zavřít)		

Konstrukce / varianty (schéma pro každou centrálu)

	E 260 N8/1 - N8/4	E 260 N12/2	E 260 N32/2 - N32/8
Konstrukce	kompaktní		modulární
Alarmové skupiny	1		1 - 2 (v závislosti na typu), možnost dovybavení pomocí doplňkové desky plošných spojů „2. alarmová skupina“
Větrací skupiny	1 větrací skupina (E 260 N8/1) 2 větrací skupiny (E 260 N8/2) 3 větrací skupiny (E 260 N8/3) 4 větrací skupiny (E 260 N8/4)	1 větrací skupina (E 260 N12/1) 2 větrací skupiny (E 260 N12/2)	2 větrací skupiny (E 260 N32/2) 4 větrací skupiny (E 260 N32/4) 6 větrací skupiny (E 260 N32/6) 8 větrací skupiny (E 260 N32/8) (možnost dodatečného vybavení větracích skupin)

Vstupy / možnosti připojení

		E 260 N8/1 - N8/4	E 260 N12/2	E 260 N32/2 - N32/8
Spuštění alarmu na jednu alarmovou skupinu	Alarmová linka 1	10 tlačítek zařízení pro odtaž kouře a tepla (RWA)		15 tlačítek zařízení pro odtaž kouře a tepla (RWA)
	Alarmová linka 2	10 kouřových hlásičů / teplotní diferenciální hlásiče	20 kouřových hlásičů / teplotní diferenciální hlásiče	
	Alarmová linka 3	1x signál pro ohlašování požáru (externí zařízení pro ohlašování požáru)		
Řízení větracího systému	Větrací tlačítko (příkl.)	na jednu skupinu: větrací tlačítko LTA-24 (3 ks) větrací tlačítko LTA-230 (libovolný počet)		
	Děšť / vítr	Lze připojit senzoriku (bezpotenciálový kontakt) bez přídatného modulu		
Parametrizace		Jumper		Nastavení zařízení pomocí přepínačů

Výstupy / signály

		E 260 N8/1 - N8/4	E 260 N12/2	E 260 N32/2 - N32/8
Indikace	V centrále	Indikace stavu pomocí LED displeje		
	na centrálu (viditelná zvenku)	Světelná indikace na čelní straně krytu: zelená Zařízení je připraveno k provozu / žlutá: porucha / blikající žlutá Výpadek sítě		-
Hlásicí kontakty (výstupy)		Volitelná přídatná deska plošných spojů „Hlásicí kontakty“: bezpotenciálové hlášení pro alarm, poruch, okna OTEV.		
Propojení několika centrál		Možnost rozšíření alarmu pomocí přídatné desky plošných spojů „Hlásicí kontakty“		Volitelné: Přídatná deska k propojení až 30 centrál

Ostatní charakteristiky

		E 260 N8/1 - N8/4	E 260 N12/2	E 260 N32/2 - N32/8
Provozní režimy pro napájení pohonu		Standardní režim		
Bezpečnostní funkce	Monitorování vedení	Monitorování vedení pro linky alarmu a pohonu prostřednictvím koncových odporů vedení		
	Reakce při výpadku proudu	-	-	Lze parametrizovat (okno OTEV., ZAVŘ. nebo bez reakce)
	Reakce při poruchách	-	-	Lze parametrizovat (okno OTEV., ZAVŘ. nebo bez reakce)
	Větrací tlačítko	Samodržný stav: Režim Mrtvý muž je možný pomocí speciálního propojení		Samodržný stav nebo režim Mrtvého muže (lze nastavit)
Komfortní funkce	Automatika větrání	-	-	Lze nastavit dobu chodu pro větrání
	Údržba / servis	-	-	Lze nastavit ukazatel servisního intervalu
	Jiné	-	-	Funkce centrálního tlačítka, Paralelní zapojení větracích skupin je možné
Funkce pro odtaž kouře a tepla (RWA)	Směr chodu alarmu	Lze nastavit směr chodu pohonů při alarmu (jednoduché přestavení jumper)		Směr chodu pohonů s možností parametrizace každé alarmové linky
	Reset kouřového hlásiče	Resetovací tlačítko v centrále		
	Funkce signalizačních požárních zařízení (BMZ)	Signál ohlašování požáru (BMZ) v samodržné funkci		
	Alarm dodatečné taktování podle VdS 2581	Dodatečné taktování je vždy aktivní		

Certifikáty/zkoušky

E 260 N8/1 - N8/4	E 260 N12/2	E 260 N32/2 - N32/8
Všechny řídicí centrály nouzového proudu E 260 N mají certifikát VdS a jsou testovány podle DIN EN 12101-10.		

GEZE CENTRÁLY

GEZE E 260 N - Objednací informace

Označení	Provedení	Id. č.
GEZE E 260 N8/1 Řízení jednotlivých komponent systému zařízení pro odtah kouře a tepla (RWA) ve skupině s výstupním výkonem max. 7,5 A	šedá	100616
GEZE E 260 N8/2 Řízení jednotlivých komponent systému zařízení pro odtah kouře a tepla (RWA) v max. dvou skupinách s výstupním výkonem celkem 7,5 A	šedá	100617
GEZE E 260 N8/3 Řízení jednotlivých komponent systému zařízení pro odtah kouře a tepla (RWA) v max. třech skupinách s výstupním výkonem celkem 7,5 A	šedá	100618
GEZE E 260 N8/4 Řízení jednotlivých komponent systému zařízení pro odtah kouře a tepla (RWA) v max. čtyřech skupinách s výstupním výkonem celkem 7,5 A	šedá	100619
GEZE E 260 N12/2 Řízení jednotlivých komponent systému zařízení pro odtah kouře a tepla (RWA) v dvou skupinách s výstupním výkonem celkem 12 A	šedá	110500
GEZE E 260 N32/2 Řízení jednotlivých komponent systému zařízení pro odtah kouře a tepla (RWA) v max. dvou skupinách s výstupním výkonem celkem 32 A	šedá	119629
GEZE E 260 N32/4 Řízení jednotlivých komponent systému zařízení pro odtah kouře a tepla (RWA) v max. čtyřech skupinách s výstupním výkonem celkem 32 A	šedá	119630
GEZE E 260 N32/6 Řízení jednotlivých komponent systému zařízení pro odtah kouře a tepla (RWA) v max. šesti skupinách s výstupním výkonem celkem 32 A	šedá	119631
GEZE E 260 N32/8 Řízení jednotlivých komponent systému zařízení pro odtah kouře a tepla (RWA) v max. osmi skupinách s výstupním výkonem celkem 32 A	šedá	119632
Příslušenství		
Propojení zařízení E 260 N32		110309
Linkový modul pro dvě větrací skupiny E 260 N 32 VdS		110307
Hlásicí kontakty pro E 260 N2-N32 Hlásicí kontakty pro „Okno OTEV.“, „Alarm“, „Porucha“		078111
2.ALARMOVÁ SKUPINA E 260 N32 - VdS		110308

Modulární sběrnicevá centrála zařízení pro odtaž kouře a tepla (RWA) GEZE MBZ 300

Modulární sběrnicevá centrála pro flexibilní přizpůsobení specifickým požadavkům

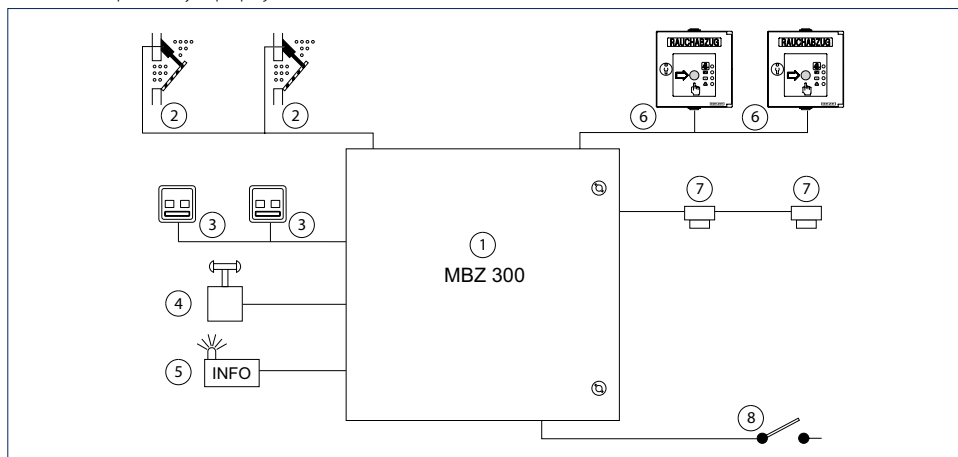
MBZ 300 lze na základě její modulární struktury flexibilně přizpůsobit a rozšířit dle specifických požadavků pro odtaž kouře a tepla pro daný objekt. Moduly se nadvaknou na tělo centrály. MBZ 300 je vybavena nejen běžnými bezpečnostními funkcemi pro odtaž kouře a tepla, ale i možností ovládní větracích klapek (přístroje pro přirozený odvod kouře a tepla - NRW) v závislosti na směru větru podle EN 12101-2. Pomocí MBZ 300 lze řídit pohony na oknech a otvorech pro odtaž kouře i pro denní větrání. Komfortní nastavení větrání umožňují individuální každodenní použití. Rozsáhlý PC software umožňuje konfiguraci a kontrolu centrály, aktualizaci a ukládání důležitých provozních stavů, jakož i servisních nastavení. Indikace stavu přímo na modulu zjednodušuje instalaci a údržbu a umožňuje jednoduché testování funkcí.

GEZE MBZ 300



GEZE MBZ 300

Možné komponenty k připojení



- 1 = RWA Modulární sběrnicevá centrála MBZ 300
- 2 = Pohony oken a větracích klapek
- 3 = Větrací tlačítka
- 4 = Senzor vítr/děšť
- 5 = Alarm-závada
- 6 = RWA-tlačítka
- 7 = Kouřový hlásič a teplotní diferenciální hlásič
- 8 = Alarm z externí požární centrály

Oblast použití

- Malá až velká a komplexní zařízení pro odtaž kouře a tepla (RWA)
- Řízení elektromotorických pohonů 24 V DC pro odtaž kouře a tepla v případě požáru
- Řízení kontrolovaného přirozeného větrání

GEZE CENTRÁLY

Všeobecné údaje

	MBZ 300 N10	MBZ 300 N24	MBZ 300 N48 K / G	MBZ 300 N72	MBZ 300 - lze konfigurovat
Vnější rozměry	400 x 500 x 200 mm	600 x 600 x 250 mm	600 x 600/ 800 x 250 mm	600 x 800 x 250 mm	v závislosti na typu
Materiál krytu	Skříňový rozvaděč z lakovaného ocelového plechu				
Barva	šedé lakování (RAL 7035)				
Způsob montáže	Na omítku:				
Přívod kabelů	shora, na omítku				
Krytí	IP 30, podle EN 12101-10 ekologická třída 1				
Okolní teplota	-5 až 40 °C, podle EN 12101-10 ekologická třída 1				

Elektrické

	MBZ 300 N10	MBZ 300 N24	MBZ 300 N48 K / G	MBZ 300 N72	MBZ 300 - lze konfigurovat	
Provozní napětí (primární)	Napájecí síťové napětí	230 V AC ±10 %, 50...60 Hz				
	Výkon	240 W	480 W	960 W	1440 W	v závislosti na typu
	Konstrukčně potřebná předřazená pojistka	16 A				
	Průřez přípojky síťového vedení	3 x 1,5 mm ² nebo 3 x 2,5 mm ²				
Výstupní napětí pro pohony	při síťovém napájení	24 V DC ± 5 %				
	při napájení z akumulátoru	24 V DC ±15 %				
	Zbytkové zvlnění	2 %				
	minimální výstupní napětí	Minimální výstupní napětí podle EN 12101-10 tab. 5: Pohony 19,3 V / signalizační linky 18,2 V				
Výstupní proud pro pohony	celkově	10 A	24 A	48 A (2x 24 A)	72 A (3x 24 A)	v závislosti na typu
	Doba zapnutí	30 % ED				
	pro jednu větrací skupinu	na DM 10 A na síťový zdroj 10 A	na DM 10 A na DME 20 A na síťový zdroj 24 A			v závislosti na typu
Průřez přípojky	Pohony	min. 1,5 mm ² / max. 2,5 mm ²				
Napájení nouzovým proudem	Jmenovitá kapacita akumulátoru	Standardní akumulátor: 12 Ah	Standardní akumulátor: 17 Ah alternativně: 24 Ah, 38 Ah	Standardní akumulátor: 24 Ah alternativně: 38 Ah	Standardní akumulátor: 38 Ah	v závislosti na typu
	Napětí akumulátoru (nabíjecí napětí teplotně kompenzované)	2 x 12 V				
	Přípojka akumulátoru	Plochý konektor 6,3 mm	Kabelové očko MS5	Kabelové očko MS5	Kabelové očko MS5	v závislosti na typu
	Doba	Provozní pohotovost 72 h (max.) s následným provozem motoru na 180 s (2x otevřít / 1x zavřít)				

Konstrukce

Interní sběrniceový systém pro modulární vybavení

- Minimální vybavení se skládá z 1 spínacího napájecího zdroje, 1 napájecího modulu PM, 1 kontrolního modulu CM a 1 hnacího modulu DM
- Maximální vybavení může obsahovat až 64 sběrniceových modulů (v závislosti na skříňovém rozvaděči) při max. 72 A (3 spínací napájecí zdroje, každý s 24 A). Při vyšší spotřebě výkonu lze několik propojených centrál konfigurovat pomocí softwaru jako jednotku.
- Jako další moduly jsou možné: hnací modul DM nebo DME, senzorový modul SM, povětrnostní modul WM, reléový modul ERM

Varianty

	MBZ 300 N10	MBZ 300 N24	MBZ 300 N48 K / G	MBZ 300 N72	MBZ 300 - lze konfigurovat
zabudované síťové zdroje	1 spínací napájecí zdroj 10 A	1 spínací napájecí zdroj 24 A	2 spínací napájecí zdroje 24 A	3 spínací napájecí zdroje 24 A	v závislosti na typu

zabudované moduly:

PME	-	-	1	2	Na základě velikosti základních centrál IN10-N72 lze přizpůsobit počet a pořadí modulů v závislosti na specifikace daného objektu.
PM	1	1	1	1	
CM	1	1	1	1	
DM	1	3	6	9	
Místo pro další moduly	8	18	N48 K: 5 N48 G: 13	8	
Standardní konfigurace	1 alarmová skupina 1 větrací skupina	1 alarmová skupina 3 větrací skupiny	1 alarmová skupina 6 větracích skupin	1 alarmová skupina 9 větracích skupin	

Vstupy / možnosti připojení

		MBZ 300 N10	MBZ 300 N24	MBZ 300 N48 K / G	MBZ 300 N72	MBZ 300 - lze konfigurovat
Spuštění alarmu na jednu alarmovou skupinu	Alarmová linka 1	na CM / SM: 10 tlačítek zařízení pro odtažení kouře a tepla (RWA)				
	Alarmová linka 2	na CM / SM: 10 hlásičů kouře / teplotních diferenciálních hlásičů nebo 1 signál BMZ (externí požární signalizační zařízení)				
	Alarmová linka 3	na CM / SM: 10 hlásičů kouře / teplotních diferenciálních hlásičů nebo 1 signál BMZ (externí požární signalizační zařízení)				
Řízení větracího systému	Větrací tlačítko (příkl.)	na DM / DME: 3 větrací tlačítka (LTA-24-AZ) s LED (bez připojené LED: libovolný počet)				
	Děšť / vítr	<ul style="list-style-type: none"> - lze připojit povětrnostní stanici (bezpotenciálový kontakt) bez přídavného modulu na řídicí modul CM, - lze připojit speciální senzorku pro dešť/vítr/směr větru pomocí přídavného povětrnostního modulu WM 				
Jiné	<ul style="list-style-type: none"> - další alarmová skupina nebo alarmové linky s přídavným sensorovým modulem SM - další větrací skupina s 10 A s přídavným drive modulem DM - další větrací skupina se 20 A s přídavným drive modulem DME (2 místa modulů) - 2 hlásičí vstupy na jedno DM, které lze parametrizovat 					
Parametrizace	<ul style="list-style-type: none"> - jednoduchá konfigurace alarmových skupin a větracích skupin prostřednictvím pořadí modulů (bez PC) - rozšířená nastavení prostřednictvím MBZ 300 PC software (připojení přes USB mini) 					

Výstupy / signály

		MBZ 300 N10	MBZ 300 N24	MBZ 300 N48 K / G	MBZ 300 N72	MBZ 300 - lze konfigurovat
Indikace	V centrále	<ul style="list-style-type: none"> - Optické provozní hlášení a hlášení poruch na každý modul pro rychlou lokalizaci poruchy - Přímá úroveň obsluhy na modulech 				
Hlásičí kontakty (výstupy)	<ul style="list-style-type: none"> - Bezpotenciálové hlášení pro alarm nebo poruchu na řídicím modulu CM a sensorovém modulu SM - Volitelný přídavný reléový modul ERM se 6 bezpotenciálovými hlásičími kontakty pro alarm, poruchu nebo stavu okna 					
Propojení několika centrál	Volitelná možnost propojení 30 centrál prostřednictvím sběrnice MBZ 300-CAN (je nutný dodatečný modul CAN pro každou centrálu)					

Ostatní charakteristiky

		MBZ 300 N10	MBZ 300 N24	MBZ 300 N48 K / G	MBZ 300 N72	MBZ 300 - lze konfigurovat
Provozní režimy pro napájení pohonu	<ul style="list-style-type: none"> - Standardní pohony - Provozní režim přídržného magnetu (odběr trvalého proudu cca 30 % jmenovitého proudu) - Spuštění a napájení generátorů stlačeného plynu 					
Bezpečnostní funkce	Monitorování vedení	Monitorování vedení pro linky alarmu a pohonu prostřednictvím koncových odporů vedení				
	Reakce při výpadku proudu	Lze parametrizovat (okno OTEV, ZAVŘ. nebo bez reakce)				
	Reakce při poruchách	Lze parametrizovat (okno OTEV, ZAVŘ. nebo bez reakce)				
Komfortní funkce	Větrací tlačítko	Samodržný stav nebo režim Mrtvého muže (lze nastavit)				
	Automatika větrání	nastavitelná doba chodu, doba větrání, kroková automatika				
	Údržba / servis	nastavitelný časovač údržby, indikace historie chyb, log funkce				
Funkce pro odtažení kouře a tepla (RWA)	Jiné	pomocí softwaru MBZ 300 lze provádět přizpůsobení centrály podle specifiky objektu (viz možnosti konfigurace)				
	Směr chodu alarmu	Směr chodu pohonů lze parametrizovat pro každou alarmovou skupinu				
	Reset kouřového hlásiče	Resetovací tlačítko v centrále a možnost nastavení dálkového resetování kouřových hlásičů a tlačítek zařízení pro odtažení kouře a tepla (RWA)				
	Funkce signalizačních požárních zařízení (BMZ)	Možnost nastavení signálu pro ohlašování požáru v rámci funkce samodržného stavu				
	Alarm dodatečné taktování podle VdS 2581	Možnost deaktivace				

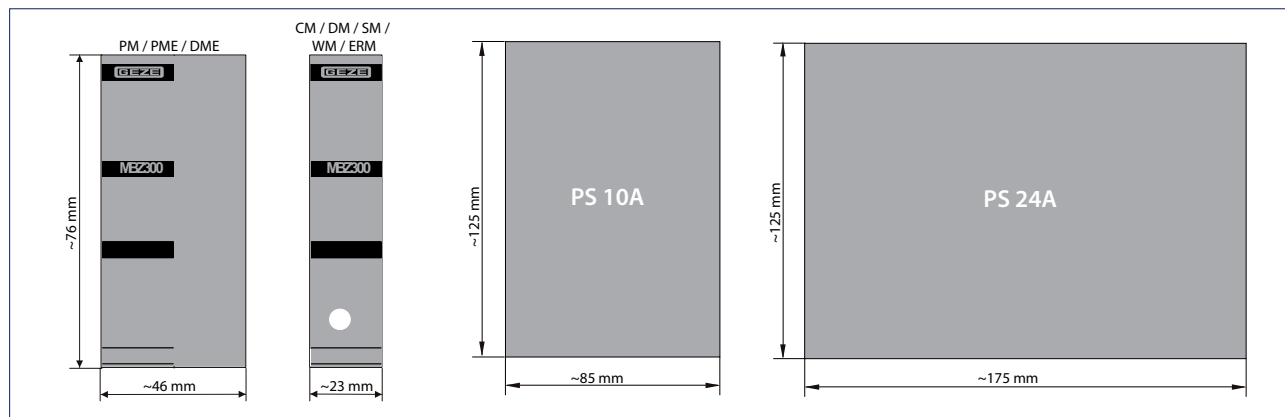
Certifikáty/zkoušky

MBZ 300 N10	MBZ 300 N24	MBZ 300 N48 K / G	MBZ 300 N72	MBZ 300 - lze konfigurovat
DIN EN 12101-10 E DIN EN 12101-9 VdS 2581 VdS 2593				

GEZE CENTRÁLY

Modulární princip GEZE MBZ 300

Díky možnosti konfigurace softwaru a rozsáhlé oblasti použití modulů lze centrálu přizpůsobit individuální koncepci zařízení pro odtah kouře a tepla (RWA). Moduly se mohou namontovat na standardní lištu (TS 35). Po správném zapojení interní sběrnice okamžitě identifikuje modul a automaticky jej začlení do systému. Další požární úseky (SM) a skupiny větrání (DM, DME) se tvoří automaticky (funkce samozaučení). Pomocí PC softwaru lze přizpůsobit individuální nastavení pro moduly ERM, WM a CAN. Chyba při zapojení se signalizuje rychlým blikáním provozních indikátorů nebo indikací poruchy. Díky modulárnímu systému je možné provést mnohostrannou úpravu požárních úseků a větracích skupin podle daného objektu.

Moduly jednotky GEZE MBZ 300

Veličiny modulů

Síťový zdroj

Spínací síťové díly v 10 A nebo 24 A pro napájení energií

PM

Power modul PM k připojení prvního spínacího síťového dílu a akumulátoru. Řídí a monitoruje napětí sítě a akumulátoru, jakož i nabíjecí spínání a automatické přepínání režimů síť-akumulátor.

PME

Rozšíření Power-Modul PME pro řízení a monitorování každého dalšího spínacího síťového dílu (max. 3 spínací síťové díly 24 A pro 72 A). Řídí automatické přepínání režimů síť-akumulátor.

CM

Control-Modul CM

- K připojení 3 alarmových linek (manuální a automatické hlášení požáru, jakož i externí spouštěcí signály NOUZ.OTEV.)
- Vstup centrálních tlačítek větrání pro všechny větrací skupiny
- Hlásící kontakt pro poruchu nebo alarm
- USB přípojka pro konfigurační software MBZ 300

DM

Drive-Modul DM pro max. 10 A hnacího proudu k připojení pohonů 24 V-DC, tlačítek a řídicích jednotek. Pomocí příslušného programování lze spustit, příp. napájet generátory stlačeného plynu nebo přidržné magnety.

DME

Drive-Modul rozšíření DME pro hnací proud max. 20 A (vyžaduje 2 místa modulu). DME má stejné vlastnosti jako DM. K připojení pohonů jsou potřebné řadové svorky tak, aby se mohl připojit i kabel s větším průřezem.

SM

Senzorový modul SM s možnostmi připojení jako Control-modul CM. Senzorový modul předpokládá, že je Control-modul k dispozici. Je k dispozici vstup pro centrální tlačítko větrání pro daný požární úsek.

WM a senzorika

Weather-modul WM pro provoz senzorů větru a deště a v případě požáru otvírání a zavírání kouřovodů podle směru větru. Za tím účelem se používá speciální povětrnostní senzorika MBZ 300.

ERM

Reléový modul ERM se 6 bezpotenciálovými přepínacími kontakty, které dokážou indikovat poruchy, alarmové signalizace nebo signály větrání, tzn. aktivování pomocí větracího tlačítka. Nastavení se provádí pomocí software MBZ 300.

CAN

Modul CAN se používá k propojení až 30 MBZ 300. Umístí se na Controlmodulu CM každé propojované centrály.



Sítový zdroj 10 A



Sítový zdroj 24 A



Power-Modul PM



Rozšíření Power-Modulu PME



Control-Modul CM



Drive-Modul DM



Rozšíření Drive-Modulu DME



Senzorový modul SM



Weather-Modul WM a povětrnostní senzorka



Reléový modul ERM



Modul CAN

GEZE CENTRÁLY

Stanovení správného dimenzování (hardware)

- Určení počtu pohonů a spotřeby proudu včetně rozdělení do skupin
 - Drive-Modul DM umožňuje max. 10 A k připojení pohonů.
 - DME umožňuje max. 20 A k připojení pohonů.
 - Pro každou větrací skupinu je zapotřebí minimálně jeden DM.
 - K jednomu síťovému zdroji se v závislosti na výstupním proudu přiřazuje odpovídající počet DM.
 - Z počtu síťových zdrojů (max. 3) vyplývá veličina centrály (MBZ 300 N10 do N72).
- Počet alarmových skupin a jejich spouštěcí prvky (počet tlačítek RWA, automatických hlásičů atd.)
 - První alarmová skupina se zajistí pomocí Controlmodul CM. Pro další alarmové skupiny jsou zapotřebí senzorové moduly SM.
- Pokud je zapotřebí např. povětrnostních senzorů nebo dalších hlásících výstupů, musejí se přidat další moduly (WM, ERM).
 - Na základě celkového počtu všech modulů se zkontroluje velikost krytu zvolené centrály.

Podporu při dimenzování poskytne výpočtový program WinCalc uvedený v partnerském portálu GEZE.

Akumulátory pro napájení nouzovým proudem

Při volbě akumulátorů dbejte na následující:

- Doba přeměstkování pro provoz nouzového proudu v případě výpadku ze sítě
- Max. hnací proud
- Počet a typ modulů
- Počet připojených hlásičů

Napájení nouzovým proudem musí být zajištěno na dobu 72 hodin a provoz motoru musí být následně možný dalších 180 sekund při maximálním proudu motoru. To se zohledňuje v následujících příkladech.

Pokud jsou na centrálu napojeny stále spotřebiče (provozní režim s přidržným magnetem), musí se životnost akumulátoru vypočítat zvlášť.

Příklad volby potřebné kapacity akumulátoru v případě standardních centrál MBZ 300:

Kapacita akumulátoru	N10	N24	N48K	N48G	N72
12 Ah	Proud motoru: 10 A, 1 x SM, 5 x DM, 20 x tlačítko RWA, 30 x kouřový hlásič	-	-	-	-
17 Ah	-	Proud motoru: 24 A, 1 x SM, 8 x DM, 30 x tlačítko RWA, 30 x kouřový hlásič	-	-	-
24 Ah	-	Proud motoru: 24 A, 4 x SM, 12 x DM, 40 x tlačítko RWA, 60 x kouřový hlásič	Proud motoru: 48 A, 1 x SM, 9 x DM, 30 x tlačítko RWA, 40 x kouřový hlásič	Proud motoru: 48 A, 1 x SM, 9 x DM, 30 x tlačítko RWA, 40 x kouřový hlásič	-
38 Ah	-	Proud motoru: 24 A, 8 x SM, 24 x DM, 60 x tlačítko RWA, 60 x kouřový hlásič	Proud motoru: 48 A, 5 x SM, 22 x DM, 60 x tlačítko RWA, 60 x kouřový hlásič	Proud motoru: 48 A, 5 x SM, 22 x DM, 60 x tlačítko RWA, 60 x kouřový hlásič	Proud motoru: 72 A, 3 x SM, 18 x DM, 40 x tlačítko RWA, 60 x kouřový hlásič

- = ne

Při odlišné kombinaci se musí vypočítat potřebná kapacita.

Rozměry akumulátorů

Typ akumulátoru	Jmenovité napětí	Kapacita	Délka	Šířka	Výška	Hmotnost	Pol-Typ
NP 12-12	12 V	12 Ah	151 mm	98 mm	97,5 mm	4,09 kg	6,3 mm
NP 17-121	12 V	17 Ah	181 mm	76 mm	167 mm	5,97 kg	M5
NP 24-121	12 V	24 Ah	166 mm	175 mm	125 mm	8,92 kg	M5
NP 38-121	12 V	38 Ah	197 mm	165 mm	170 mm	13,93 kg	M5

Rozměry platí pro 1 akumulátor. Pro jednu centrálu jsou potřebné 2 akumulátory.

Konfigurace modulů

Z pořadí modulů vyplývají standardní nastavení alarmových a větracích skupin (hardwarová konfigurace).

Prostřednictvím doplňkového softwaru může kvalifikovaný personál modifikovat konfiguraci. Konfigurace probíhá jednoduše pomocí PC prostřednictvím přípojky USB integrované v modulu CM. Pro software je nutné vlastnit licenci.

Nejdůležitější možnosti konfigurace (pomocí softwaru):

- Rozdělení a kombinování větracích skupin
- Samodržná funkce nebo režim Mrtvý muž větracích tlačítek
- Priorita řízení větrání (standardně je nadřazené větrací tlačítko na modulu CM)
- Volné rozdělení a kombinování, jakož i prioritizování alarmových skupin (požárních úseků) standardně tvoří hnací moduly DM podřazené modulu CM nebo senzorovému modulu SM jeden požární úsek).
- Připojení generátorů stlačeného plynu nebo přídržných magnetů místo pohonu k hnacímu modulu DM
- Nastavení otvírání a zavírání v závislosti na směru větru v případě požáru
- Hranice rychlosti větru pro automatické zavírání při větrání
- Uložení a zaprotokolování nastavení při uvedení do provozu a údržbě
- Vyvolat uložené poruchy a události

GEZE MBZ 300 - Objednací informace

Označení	Provedení	Id. č.
Kompletní speciální provedení GEZE MBZ 300 Modulární centrála nouzového proudu zařízení pro odtaž kouře a tepla (RWA) pro řízení jednotlivých komponentů systému RWA. Lze konfigurovat: Moduly a jejich pořadí, speciální software, akumulátor atd.		137453
GEZE MBZ 300 N10 Modulární centrála nouzového proudu zařízení pro odtaž kouře a tepla (RWA) pro řízení jednotlivých komponentů systému RWA s výstupním výkonem 10 A.	šedá	137428
GEZE MBZ 300 N24 Modulární centrála nouzového proudu zařízení pro odtaž kouře a tepla (RWA) pro řízení jednotlivých komponentů systému RWA s výstupním výkonem 24 A.	šedá	137430
GEZE MBZ 300 N48K Modulární centrála nouzového proudu zařízení pro odtaž kouře a tepla (RWA) pro řízení jednotlivých komponentů systému RWA s výstupním výkonem 48 A.	šedá	137461
GEZE MBZ 300 N48G Modulární centrála nouzového proudu zařízení pro odtaž kouře a tepla (RWA) pro řízení jednotlivých komponentů systému RWA s výstupním výkonem 48 A.	šedá	137462
GEZE MBZ 300 N72 Modulární centrála nouzového proudu zařízení pro odtaž kouře a tepla (RWA) pro řízení jednotlivých komponentů systému RWA s výstupním výkonem 72 A.	šedá	137463
Příslušenství		
Akumulátor 12 Ah/12 V VdS vhodné pro MBZ 300 N10, E260 N12		020494
Akumulátor 17 Ah/12 V VdS vhodné pro MBZ 300 N24, E260 N32/2 - N32/8 VdS		111537
Akumulátor 24 Ah/12 V VdS vhodné pro MBZ 300 N24, MBZ 300 N48K, MBZ 300 N48G, E260 N32/2 - N32/8 VdS		020497
Síťový zdroj PS 10 A Spínací síťový díl jako základ nebo rozšíření výstupního proudu jednotky MBZ 300 ve spojení s PM nebo PME		134333
Síťový zdroj PS 24 A Spínací síťový díl jako základ nebo rozšíření výstupního proudu jednotky MBZ 300 ve spojení s PM nebo PME		134334
Modul CM Centrální řídicí modul centrály zařízení pro odtaž kouře a tepla (RWA) Pro 10 tlačítek RWA, 10 kouřových hlásičů, 1 EPS vstup, centrální tlačítka pro první požární úsek a přípojka USB pro konfigurační software.		134316
Modul DM Větrací skupina k připojení pohonů RWA s kapacitou spínání 10 A.		134317
Modul DME Nabízí stejné možnosti připojení a nastavení jako DM, avšak s vyšším výstupním výkonem 20 A. Při připojení pohonů je dodatečně třeba použít pro každý modul sadu svorek (iden. č. 150328).		145790
Modul SM K zobrazení dalšího požárního úseku: Pro 10 tlačítek RWA, 10 kouřových hlásičů, 1 EPS vstup, centrální tlačítka pro požární úsek		134318

Označení	Provedení	Id. č.
Modul WM Pro větrání v závislosti na povětrnostních podmínkách a směru větru a ovládání v případě odtahu kouře a tepla. Ve spojení s povětrnostními senzory GC 401, GC 402, GC 403.		134332
Modul ERM 6 bezpotenciálových přepínacích kontaktů, které mohou zobrazit poruchy, alarmová hlášení nebo signály větrání		149081
Modul CAN K propojení více MBZ 300		134319
Sada řadových svorek K připojení hnacích přívodních vedení s větším průměrem kabelu		150328
Modul PME K rozšíření výstupního proudu ve spojení s dalším síťovým zdrojem		134331
Modul PM Jako základní jednotka regulátoru nabíjení ve spojení se síťovým zdrojem		134320
Náhradní pojistky MBZ 300		137245
Náhradní odpory MBZ 300, modul DM		137246
Náhradní odpory MBZ 300		136448
Akumulátor 38 Ah/12 V VdS		135694

Všeobecné možnosti centrál zařízení pro odtah kouře a tepla (RWA) E 260 N, MBZ 300 a THZ/ THZ Comfort s konstrukčními systémy

Zařízení RWA v kombinaci se stínícím zařízením

V závislosti na konstrukčních podmínkách se může stát, že okna a stínění kolidují, pokud se aktivují současně. Tato kombinace vyžaduje zvláštní řízení*). Toto řízení má zabezpečit, aby se okna při zavřeném stínění neotevřela a naopak stínění se nemá zatemnit (spustit dolů), pokud jsou okna otevřená.

Systém by mohl vypadat následovně

Při otevření oken v případě alarmu vyšle nouzová řídicí centrála nouzového proudu alarmový signál stínícímu zařízení, aby se otevřelo. Až v době, kdy konstrukční koncový spínač na stínění řízení signalizuje, že stínění dosáhlo svoji otevřenou polohu, může se spustit pohon okna (okno se otevře). Stejně je to v případě větrání, otevření oken zůstane zablokované do doby, dokud stínění nedosáhne svoji otevřenou polohou. Při zavírání je chování opačné: Až když koncový vypínač na okně řízení signalizuje, že okna jsou zavřená, dá se stínění zařízení zatemnit. Pokud se nevyšlou signály směrem k oknu, příp. stíněnému zařízení, zůstane stínění otevřené, resp. okna zůstanou zavřená.

Zařízení RWA v kombinaci s nuceným odvodem kouře

Nucený odvod kouře funguje nezávisle na zařízení pro přirozený odvod kouře. Existují však objekty, kdy odvod kouře zabezpečují ventilátory a přívod vzduchu je realizován pomocí zařízení pro přirozený odvod kouře a tepla. Ventilátory se mají například spustit až tehdy, pokud jsou okna pro přívod vzduchu otevřená (aby se zabránilo podtlaku). V takovém případě vyšle centrála zařízení pro odtah kouře a tepla (RWA) bezpotenciálový signál k ventilátorům, který se dá zdržet např. pomocí časového relé. Alternativně mohou nucený odvod kouře uvolnit i kontakty koncových poloh na okně. **)

Připojení centrál zařízení pro odtah kouře a tepla (RWA) na zařízení pro ohlašování požáru / řídicí techniku budovy.

Prostřednictvím bezpotenciálových kontaktů lze zařízení pro odtah kouře a tepla GEZE RWA připojit ke konstrukčním systémům. ***)

Příklady:

Alarmová funkce (zařízení pro ohlašování požáru spustí centrálu zařízení pro odtah kouře a tepla (RWA).

- Zásadně by mělo být připojeno dodatečně vždy jedno RWA tlačítko.
- V případě potřeby lze dodatečně ke konstrukčnímu systému ještě připojit kouřové hlásiče na centrálu RWA.
- Pro „ALARM OTEV.“ se připojí bezpotenciálový spínací kontakt konstrukčního systému k signalizační lince centrál zařízení pro odtah kouře a tepla (impulsový signál je dostačující, dodržte monitorovací odpor vedení a alarmový odpor).
- Pro „ZAVŘ./RESET po alarmu“ se paralelně k tlačítku „ZAVŘ.“ sériově zapojí bezpotenciálový spínací kontakt k disponibilním tlačítkům zařízení pro odtah kouře a tepla (RWA). (Impulsový signál je dostačující, dodržujte monitorovací odpor vedení a alarmový odpor). Alternativně (s výjimkou E 260 N) se na centrále zařízení pro odtah kouře a tepla může zaktivovat samostatné zrušení alarmu, pokud se signalizační linka znovu ocitne ve stavu klidu. (Je nutný trvalý signál).

Funkce větrání (řídící technika budovy vyšle signály větrání k centrále RWA)

- pouze OTEV./ZAVŘ. bez ZASTAVENÍ: Ke každé skupině větrání se na vstupu větracích tlačítek pro směr OTEV. a směr ZAVŘ. připojí jeden bezpotenciálový spínací kontakt. Přitom je dostačující jeden impulsový signál.
- OTEV./ZAVŘ. bez ZASTAVENÍ: Ke každé skupině větrání se na vstupu větracích tlačítek pro směr OTEV. a směr ZAVŘ. připojí jeden bezpotenciálový spínací kontakt a pro ZASTAVENÍ jeden bezpotenciálový rozpojovací kontakt. Funkce větrání ZASTAVENÍ je k dispozici pouze u E 260 N.
- OTEV./ZAVŘ. a ZASTAVENÍ s funkcí Mrtvý muž (je nutná konfigurace centrály): Ke každé skupině větrání se na vstupu větracích tlačítek pro směr OTEV. a směr ZAVŘ. připojí jeden bezpotenciálový spínací kontakt. Pohony se regulují po dobu, kdy je kontakt zapnutý, a po rozpojení se zastaví.

Ovládání za deště a větru (konstrukční povětrností signál)

- Ovládání za deště a větru vyžaduje bezpotenciálový spínací kontakt. Jakmile je tento signál aktivní, jsou funkce větrání neúčinné.

Zpětná hlášení řídící technice budovy

V závislosti na centrále RWA může být případně nutné použít přídatnou desku plošných spojů „Hlásící kontakty“ (E 260 N) nebo reléový modul ERM (MBZ 300) včetně konfigurace pomocí softwaru. Díky tomu jsou k dispozici následující bezpotenciálové signály ve funkci rozpojovacích nebo spínacích kontaktů:

- Alarm, aktivní po spuštění RWA tlačítka, kouřovým hlásičem nebo zařízením pro ohlašování požáru
- Porucha jako sběrné hlášení pro všechny evidovatelné poruchy
- Okno OTEV. příp. signál větrání OTEV.

*) Žádná hotová jednotka: v závislosti na centrále RWA, a technických požadavcích existují různé možnosti realizace. (je třeba dohodnout potřebné bezpotenciálové kontakty a řízení stínění. Za určitých okolností je nutné propojení pomocí relé.) Je nutné zajistit spolehlivost. Systém se musí nechat odsouhlasit příslušným projektantem protipožární ochrany.

**) V závislosti na centrále RWA, a technických požadavcích existují různé možnosti realizace. Je nutné zajistit spolehlivost. Systém se musí nechat odsouhlasit příslušným projektantem protipožární ochrany.

***) V závislosti na centrále RWA, a technických požadavcích existují různé možnosti realizace. Individuální přizpůsobení lze provést pomocí konfigurace (u THZ / THZ Comfort pomocí servisních tlačítek / ST 220, příp. u MBZ 300 pomocí konfiguračního softwaru). Je nutné zajistit spolehlivost. Systém se musí nechat odsouhlasit příslušným projektantem protipožární ochrany.

Příslušenství zařízení pro odťah kouře a tepla (RWA)

Manuální spuštění alarmu

Tlačítka zařízení odťahu kouře a tepla (RWA) GEZE FT4/24 V DC-VdS

Tlačítka FT4 zařízení pro odťah kouře a tepla (RWA) jsou určena pro manuální spuštění alarmu v případě požáru. Povrchový kryt je vyroben ze stabilního hliníkového tlakového odlitku a je vybaven vyměnitelným sklíčkem podle DIN 14655. Tento kryt poskytuje kvalitní výhody, lepší ochranu proti vandalismu a doporučuje se pro veřejné budovy a zařízení.

- Jasně identifikovatelné spuštění zapadnutím tlačítka.
- Resetovací tlačítka ke zrušení alarmu
- S LED indikací provozního stavu
- Montáž na omítku

Tlačítka zařízení pro odťah kouře a tepla (RWA) GEZE FT4 K

Tlačítka FT4 K zařízení pro odťah kouře a tepla (RWA) jsou určena pro manuální spuštění alarmu v případě požáru. Povrchový kryt je vyroben ze stabilního plastu a je vybaven vyměnitelným sklíčkem podle DIN 14655.

- Spínací výkon max. 100 mA při 24 V DC
- Resetovací tlačítka ke zrušení alarmu
- LED indikace pro: alarm okna, OTEV./ZAVŘ., provoz OK a porucha

Doporučená montáž

- Vzdálenost tlačítka od podlahy 1,4 ± 20 cm
- Na dobře viditelném místě na schodišti nebo chodbě
- RWA tlačítka nesmí být zakrytá křídly dveří



Tlačítka RWA- FT 4



Tlačítka RWA FT4 K, plastový kryt

Automatické spuštění alarmu**Hlásič kouře GEZE RM 1003/24 V DC-VdS:**

Automatický hlásič kouře typ 1003 s certifikací VdS pracuje na základě optického principu rozptýleného světla a používá se na automatické spuštění zařízení pro odtaž kouře a tepla v případě požáru.

Rozměry: 42 mm x ø 102 mm, hmotnost 120 g

- Rychlost vzduchu podle DIN EN 54, část 7
- Provozní napětí 8 V až 30 V
- Samostatná indikace s LED, červená
- Okolní teplota -20 až 60 °C

Upozornění:

Hlásiče kouře by se neměly používat tehdy, pokud se musí počítat s rušivými veličinami podmíněnými prachem, kouřem a párou.

Tepelný diferenciální hlásič GEZE WM 1005/24 V DC-VdS:

Tepelný diferenciální hlásič typ 1005 s certifikací VdS funguje na principu polovodičových teplotních snímačů. Reakční veličiny jsou nárůst teploty a mezní hodnota okolní teploty.

Rozměry: 42 mm x ø 102 mm, hmotnost 120 g

- Provozní napětí 8 V až 30 V
- Samostatná indikace s LED, červená
- Okolní teplota -20 až 60 °C

Upozornění:

Tepelné diferenciální hlásiče by se neměly používat, pokud je třeba počítat s rychlými výkyvy teplot podmíněnými provozem.



Hlásič kouře RM 1003



Tepelný diferenciální hlásič WM 1005

Objednací informace

Označení	Provedení	Id. č.
Hlásič kouře RM 1003, 24 V DC, se soklem	bílá RAL 9016	112877
Tepelný diferenciální hlásič WM 1005, 24 V DC, se soklem	bílá RAL 9016	112878
RWA tlačítko FT 4, 24 V DC, VdS uznané	oranžová RAL 2011	099561
RWA tlačítko FT 4, 24 V DC	červená podob. RAL 3000	106380
	modrá RAL 5015	106381
	šedá RAL 7035	106382
	žlutá RAL 1021	106885
Tlačítko RWA FT K, plastový kryt, 24 V DC	oranžová podob. RAL 2011	136232

Příslušenství větrání

Program tlačítek GEZE

- Pro montáž pod omítku
- IP 40

Větrací tlačítko GEZE AS 500 LTA-24

- Síťové napětí 24 V
- Trojtlačítko
- S funkčními tlačítky "Otev.-Zastavení-Zavř."
- S LED pro indikaci "Otev.-Zavř."

Větrací tlačítko GEZE AS 500 LTA-24-SCT

- Síťové napětí 24 V
- Trojtlačítko
- S funkčními tlačítky "Otev.-Zastavení-Zavř."
- S LED pro indikaci "Otev.-Zavř."
- Kombinováno s klíčovým spínačem
- Dvojitý rámeček

Větrací tlačítko GEZE AS 500 LTA-230

- 230 V
- Trojtlačítko
- S funkčními tlačítky "Otev.-Zastavení-Zavř."

Větrací tlačítko GEZE AS 500 LTA-230-SCT

- 230 V
- 3 polohy
- S funkčními tlačítky "Otev.-Zastavení-Zavř."
- Kombinováno s klíčovým spínačem
- Dvojitý rámeček

Větrací tlačítko GEZE AS 500 LTA-LSA

- 230 V
- Trojtlačítko
- S funkčními tlačítky "Otev.-Zavř."
- S volitelnou funkcí tlačítka a zaaretování

Větrací tlačítko GEZE AS 500 LTA-24-AZ

- Síťové napětí 24 V
- Dvojtlačítko
- S funkčními tlačítky "Otev.-Zavř."

Klíčový spínač GEZE SCT

- Dodání bez profilové vložky
- K dostání 1- nebo 2-pólové provedení



Větrací tlačítko AS 500 LTA-24



Větrací tlačítko AS 500 LTA-24-SCT



Větrací tlačítko AS 500 LTA-230-SCT



Větrací tlačítko AS 500 LTA-230



Větrací tlačítko AS 500 LTA-LSA



Větrací tlačítko AS 500 LTA-24-AZ



Klíčový spínač SCT

PŘÍSLUŠENSTVÍ

GEZE Dálkové ovládání

Pro bezkabelové ovládání dveří a oken pomocí GEZE dálkového ovládání je síťová přípojka přebytečná. Díky minimálním rozměrům přijímacích modulů se tyto moduly dají bez problémů integrovat do pohonu nebo krabice pod omítku.

Příklady pro oblasti použití:

- Dodatečné vybavení bez pokládky kabelů i jako doplněk k existujícím spínačům/tlačítkům
- Jednoduchá montáž
- Jednotlivé nebo skupinové ovládání oken a dveří
- Kombinované ovládání dveří a oken pomocí dálkového ovladače

Ruční vysílač GEZE

Pro bezkabelové ovládání dveří a oken jako vícekanálové řešení

Ke každému přídatnému kanálu lze zapojit další koncové zařízení stisknutím tlačítka.

Přijímač GEZE

- Jednoduché nastavení pomocí akustické zpětné vazby
- Možnost nastavení až 85 rádiových přijímačů
- Spínač DIP pro volbu provozního režimu přijímače (impulsový provoz, impulsový a trvalý provoz)
- 2 reléové výstupy pro individuální možnosti připojení

Rádiový program



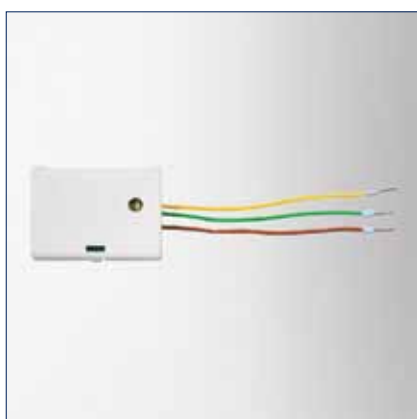
Ruční rádiový vysílač se 1 kanály



Ruční rádiový vysílač se 2 kanály



Ruční rádiový vysílač se 3 kanály



Modul rádiového vysílače WTM



Modul rádiového přijímače WRM

Tlačítkový program okenní techniky

ID	Název	Popis	Napájení 24 V				Napájení 230 V		Rádiový program (24 V a 230 V)
			MBZ 300	THZ / THZ Comfort	E 260 N	přímé (IQ windowdrives)	přímé (IQ windowdrives)	přímé (konv. pohony 230 V)	
118473	LTA-24	se ZASTAVENÍM a LED diodami	-	-	●	-	-	-	-
118474	LTA-230	se ZASTAVENÍM	-	-	●	-	●***	-	-
127176	LTA-24-SCT	se ZASTAVENÍM a LED diodami + klíčem	-	-	●	-	-	-	-
118475	LTA-230-SCT	se ZASTAVENÍM + klíčem	-	-	●	-	●***	-	-
118476	LTA-LSA	Spínač nebo tlačítko	○**	○**	-	○** + IQ gear	● (jako spínač)	○** (+ IQ gear + NT)	○**
129393	LTA-24-AZ	OTEV., ZAVŘ. s LED	●	●	-	●* + IQ gear	-	●* (+ IQ gear + NT)	●*
117996	SCT 1-pol.	Klíčové tlačítko 1-pól.	i ve spojení s jiným tlačítkem						
118478	SCT 2-pol.	Klíčové tlačítko 2-pól.	○	○	-	○	○	○	○

● = standardní řešení

○ = použití možné podmíněně

* = bez použití LED

** = jako tlačítko bez funkce zastavení

*** = se samodržným modulem nebo E 212R

NT = síťový zdroj

Objednací informace

Označení	Provedení	Id. č.
Klíčový spínač SCT 1-pól. bez profilového vložky	alpínská bílá	117996
Klíčový spínač SCT 2-pól. bez profilového vložky	alpínská bílá	118478
Větrací tlačítko GEZE lze přestavit na větrací tlačítko LTA-LSA s otočným knoflíkem pro „Otev.-Zavř.“, podle volby lze použít i jako větrací tlačítko	alpínská bílá	118476
Větrací tlačítko GEZE LTA-230 s funkčními tlačítky „Otev.-Zastavení-Zavř.“	alpínská bílá	118474
Větrací tlačítko GEZE v kombinaci s klíčovým tlačítkem LTA-230-SCT s funkčními tlačítky „Otev.-Zastavení-Zavř.“	alpínská bílá	118475
Větrací tlačítko GEZE LTA-24 s funkčními tlačítky „Otev.-Zastavení-Zavř.“ a LED indikací funkcí (vhodné pouze ve spojení s E 260 N)	alpínská bílá	118473
Větrací tlačítko GEZE LTA-24-AZ s funkčními tlačítky „Otev.-Zavř.“ a LED indikací funkcí	alpínská bílá	129393
Větrací tlačítko GEZE v kombinaci s klíčovým tlačítkem LTA-24-SCT s funkčními tlačítky „Otev.-Zastavení-Zavř.“ a LED indikací funkcí	alpínská bílá	127176
Rádiový modul přijímače WRM-230 52 x 47 x 23 mm (Š x V x H), k zabudování do standardní krabice pod omítku		131215
Rádiový modul přijímače WRM-230B 130 x 80 x 35 mm (B x H x T), k zabudování na omítku s třídou krytí IP 54		131216
Rádiový modul přijímače WRM-24 52 x 47 x 23 mm (Š x V x H), k zabudování do standardní krabice pod omítku		131213
Rádiový modul přijímače WRM-24B 130 x 80 x 35 mm (B x H x T), k zabudování na omítku s třídou krytí IP 54		131214
Ruční rádiový vysílač se 1 kanály s nástěnným držákem a krytím IP 54		131209
Ruční rádiový vysílač se 2 kanály s nástěnným držákem a krytím IP 54		131210
Ruční rádiový vysílač se 4 kanály s nástěnným držákem a krytím IP 54		131211
Modul vysílače WTM 44 x 30 x 11 mm (Š x V x H), k volitelnému zabudování do tlačítka		131212

Senzory

Řízení pro dešť a vítr

Povětrnostní stanice

Přístroj povětrnostní stanice obsahuje senzory ke snímání deště a větru. Měření větru probíhá elektricky pomocí vyhřívaného keramického drátu, díky tomu odpadá běžné mechanické měření anemometrem. Měření deště probíhá pomocí pozlacených vývodů umístěných na povrchu, pomocí nichž lze měřit i nejjemnější dešť. Pokud se zaktivuje řízení za deště a větru, zablokují se připojená větrací tlačítka a všechny zapojené pohony přejdou do polohy "ZAVŘ.". Alarm má přednost před řízením za deště a větru, to znamená, že v případě alarmu se okna otevrou, i pokud je řízení za deště a větru aktivní (okna se nezavřou). Spínací bod senzoru rychlosti větru lze nastavit v rozmezí od 1 do 15 m/s.

Řídící přístroj s vyhodnocovací elektronikou

Řízení zahrnuje síťový zdroj a bezpotenciálové spínací kontakty s řízením signálů za deště a větru přes mikroprocesor. Vyhodnocení se provádí jednotlivě nebo společně. Napájení povětrnostní stanice zabezpečuje signálový vstup 24 V DC.

Řízení za větru a deště se dá bez přídavného relé připojit k několika centrálám (přesmyčkovat signál).



Řízení za deště/větru s povětrnostní stanicí



Optická indikační jednotka

Povětrnostní sensorika GEZE MBZ 300

Povětrnostní sensoriku lze použít:

- Automatické řízení za deště/větru provozu větrání
- Ovládání přístrojů pro přirozený odvod kouře a tepla při odtahu kouře a tepla (RWA) podle DIN 18232-2 a EN 12101-2

Připojení se provede na povětrnostní modul WM GEZE MBZ 300. Potřebné hodnoty (hranice rychlosti větru, povětrnostní skupiny, směry větru pro skupiny pohonů) se nastaví pomocí softwaru MBZ 300.



Dešťový senzor GC 401 RS



Senzor rychlosti větru GC 402 WVS



Senzor směru větru GC 403 WDS

Řízení a povětrnostní stanice GEZE

Řízení / centrála	připojení	Povětrnostní stanice	Dešťový senzor GC 401 RS a senzor větru GC 402 WVS	Dešťový senzor GC 401 RS a senzor větru GC 402 WVS a senzor směru větru GC 403 WDS
		091529	140229	140229 + 140228
MBZ 300	bezpotenciálový vstup na CM nebo SM	pro větrání	-	-
MBZ 300	na povětrnostním modulu WM	bezpotenciálové vstupy pro déšť / vítr pro větrání (programování pomocí softwaru MBZ 300, je nutné mít licenci)	s nastavením max. rychlosti větru pro Větrání Možnost připojení bez programování. Přednastavení meze větru: 2 m/s (možnost provést změnu pomocí softwaru s režimem View na 4 m/s nebo 6 m/s) Další nastavení pomocí softwaru s licencí	pro větrání a ovládání závislé na směru větru pro zařízení pro přirozený odvod kouře a tepla (NRWG) zařízení pro odtaž kouře a tepla (RWA) odtahu kouře a tepla (RWA) (programování pomocí softwaru MBZ 300, je nutné mít licenci)
THZ / THZ Comfort	bezpotenciálový vstup	pro větrání	-	-
E 260 N	bezpotenciálový vstup	pro větrání	-	-
E 202 Z1 (230 V)	bezpotenciálový vstup	pro větrání	-	-
230 V přímé	bezpotenciálový vstup	pro větrání	-	-

Regulátor pokojové teploty E 70

Regulátor pokojové teploty E 70 slouží k řízení ve vnitřních prostorech. Teplotní spínací bod lze individuálně nastavit mezi 5 a 30 °C.



Regulátor pokojové teploty E 70

Objednací informace

Označení	Id. č.
GC 401 RS - dešťový senzor Použití s povětrnostním modulem MBZ 300	140226
GC 402 WVS - senzor rychlosti větru Použití s povětrnostním modulem MBZ 300	140227
GC 401 RS + 402 WVS - Sada senzoru větru a dešťového senzoru Použití s povětrnostním modulem MBZ 300	140229
GC 403 WDS - senzor směru větru Použití s povětrnostním modulem MBZ 300	140228
Indikační modul deště / větru	029238
Regulátor pokojové teploty E 70 pro suché uzavřené prostory Nastavení dvou spínacích bodů	079087
Řízení deště / větru Obsahuje povětrnostní stanici a řídicí přístroj Výstup: bezpotenciálové kontakty pro déšť / vítr	091529
Příslušenství	
Relé se soklem 230 V	008276
Spínací stykač E 204 G 230 V	021338

PŘÍSLUŠENSTVÍ

Sítové zdroje

Sítové zdroje GEZE jsou vhodné pro aplikace větrání 230 V s IQ windowdrives. K ovládání IQ windowdrives 24 V je třeba používat příslušný síťový zdroj, jeden IQ gear a větrací tlačítko. V závislosti na napájených pohonech a jejich rozdělení do skupin lze zvolit různé síťové zdroje:

Sítové zdroje

	SÍŤOVÝ ZDROJ GEZE NT 4.2 A - 24 V HS	SÍŤOVÝ ZDROJ GEZE NT 2.5 A-24 V HS	SÍŤOVÝ ZDROJ GEZE NT 1.5 A-24 V HS	SÍŤOVÝ ZDROJ GEZE NT 1.1 A-24 V UP
Napájení napětím	230 V AC			
Výkon	100,8 W	60 W	36 W	26,4 W
Výstupní napětí	24 - 29 V DC ±1 % lze nastavit	21,6 - 26,4 V DC ±1 % lze nastavit		24 V DC ±5 % fix
výstupní proud	4,2 A	2,5 A	1,5 A	1,1 A
připojení	šroubové svorky 2,5 mm ²			2 x 2 lanko 0,5 mm ² , délka cca 90 mm
rozměry (Š x V x H)	100 x 93 x 56 mm	78 x 93 x 56 mm	78 x 93 x 56 mm	průměr 54 mm, výška 32,5 mm
provozní teplota	-10 až 50 °C			
Provedení	Kryt montážní lišty			Kry k nainstalování pod omítku do hluboké podomítkové krabice

Tabulka přiřazení: Počet oken na jeden síťový zdroj pro aplikace větrání

Systém otevírání	NT 4.2	NT 2.5	NT 1.5	NT 1.1 (pod omít.)
Slimchain SO	5	3	1	1
Slimchain SO + Power lock	3	1	1	
Slimchain SY	2	1		
Slimchain SY + Power lock	2	1		
Slimchain SY3	1	1		
Slimchain SY3 + Power lock	1	1		
Powerchain SO	3	2	1	
Powerchain SO + Power lock	3	1	1	
Powerchain SY	2	1		
Powerchain SY + Power lock	2	1		
Powerchain SY3	1			
Powerchain SY3 + Power lock	1			
E 9xx SO	4	2	1	1
E 9xx SO + E 905 + E 906	2	1		
E 9xx SY	2	1		
E 9xx SY + E 905 + E 906	1	1		
E 9xx SY3	1			
E 9xx SY3 + E 905 + E 906	1			
E 250 NT SO	5	3	1	1
E 250 NT SO, zdvih 500	3	1	1	1
E 250 NT SO + Power lock	3	1	1	
E 250 NT SY	2	1		
E 250 NT SY, zdvih 500	2	1		
E 250 NT SY + Power lock	2	1		
E 250 NT SY3	1	1		
E 250 NT SY3, zdvih 500	1			

Upozornění: Průřez kabelu mezi pohonem a síťovým zdrojem se vypočítá podle vzorce „průřez kabelu = délka kabelu * celkový proud pohonů)/73



Sítový zdroj NT 4,2 A - 24 V HS



Sítový zdroj NT 2,5 A - 24 V HS



Sítový zdroj NT 1,5 A - 24 V HS



Sítový zdroj NT 1,1 A - 24 V UP

GEZE IQ gear

IQ gear je rozhraní k ovládání GEZE IQ windowdrives v režimu větrání v kombinaci se sítovými zdroji a tlačítky. IQ gear přeměňuje spínací signály tlačítka na analogové napětí. Toto analogové napětí se vyhodnocuje řízeními pohonu. V závislosti na konfiguraci pohonu se tak realizují ovládání otvírání, zavírání a zastavení.

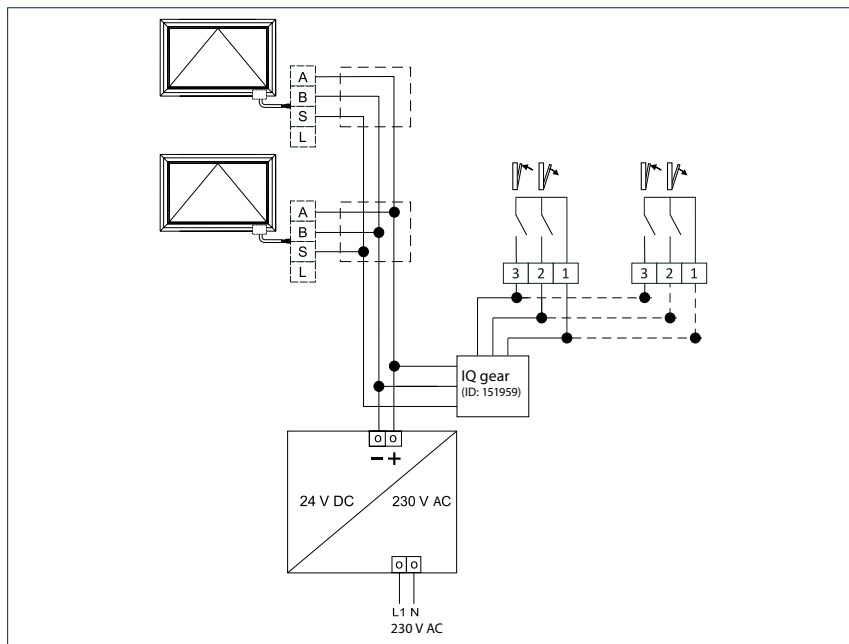
Technické údaje

GEZE IQ gear	
Napájení napětím	24 V DC (20 - 30 %)
Vlastní odběr proudu	12 mA
Výstupní signál	6 - 18 V, +-5 %, analogový signál napětí k ovládání IQ windowdrives
Připojovací lanka	0,25 mm ² , PVC délka cca 150 mm
Rozměry (Š x V x H)	29 x 25 x 8
Provozní teplota	-10 až 60 °C
Provedení	Základní deska plošných spojů se zalitím



IQ gear

PŘÍSLUŠENSTVÍ



Komponenty v systému

Označení	Id. č.
IQ gear	151959
Síťový zdroj NT 1,1 A-24 V UP Montáž do podomítkové krabice	151426
Síťový zdroj NT 1,5 A-24 V HS Montáž na montážní lištu	151425
Síťový zdroj NT 2,5 A-24 V HS Montáž na montážní lištu	151424
Síťový zdroj NT 4,2 A-24 V HS Montáž na montážní lištu	151423

Označení / signalizace

Signální houkačka GEZE

Pro akustickou indikaci alarmu

Montáž na omítku a pod omítku

Rozměry na omítku (ø x V) 111 x 25,5 mm

Rozměry pod omítku 81 x 81 x 62,5 mm

Signal. tón lze 2-nás. přestavit

Signální houkačka 24 V DC

Bleskové světlo GEZE

Pro optickou indikaci alarmu

Montáž na omítku

Rozměry na omítku (ø x V) 93 x 72 mm

Návěstní štítky GEZE

Rozměry (V x Š x H) 52 x 148 x 1 mm

Plast, nelepící



Signální houkačka



Bleskové světlo



Návěstní štítky

Objednací informace

Označení	Provedení	Id. č.
Návěstní štítek „Větrání“		025647
Návěstní štítek „Odtah kouře“		005158
Bleskové světlo BLE 220 AP	červená	089353
Signální houkačka SLH 220 AP	bílá	072112

Bezpečnostní nůžky

Oblast použití: K zajištění a omezení sklopného okna

Bezpečnostní nůžky GEZE č. 35

Při osazení na sklopné křídlo je z důvodu ručení za výrobek předepsána montáž samostatných záchytných bezpečnostních nůžek. Toto dodatečné bezpečnostní zařízení zaručuje permanentní spojení mezi křídlem a rámem, např. bezpečnostní nůžky GEZE č. 35.

Bezpečnostní nůžky GEZE č. 60

Bezpečnostní nůžky jako pojistka proti pádu vertikálně osazených sklopných oken z hliníku, PVC a dřeva.

Upozornění:

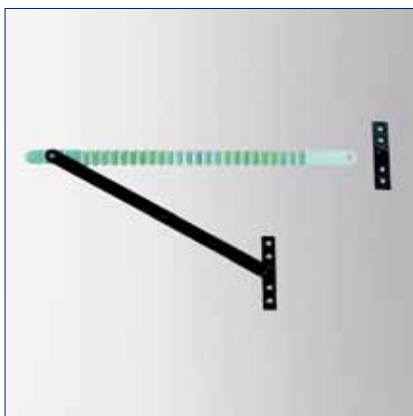
- Vždy se musejí namontovat dvoje nůžky!
- Aby se zajistilo bezpečné upevnění, je nutné používat příslušné podložky.
- Přípustné hmotnosti křídla (max. 250 kg) a rozměry dorazů jsou uvedeny v návodu k montáži č. 134433 a na montážním výkresu 41314-EP-001.

Pojistka pro zachycení a čištění GEZE FPS

U sklopných oken se musí dodatečně k otvíračům nadsvětlíků používat pojistky. Omezují pohyb vyklopení křídla po vyvěšení nůžek otvírače, takže se křídla při čištění nemohou stát zdrojem nebezpečí. Za tím účelem nabízí GEZE důmyslnou pojistku pro zachycení a čištění (záchytné postavení) pro vertikálně zabudovaná obdélníková sklopná okna.



Bezpečnostní nůžky č. 35



Bezpečnostní nůžky č. 60



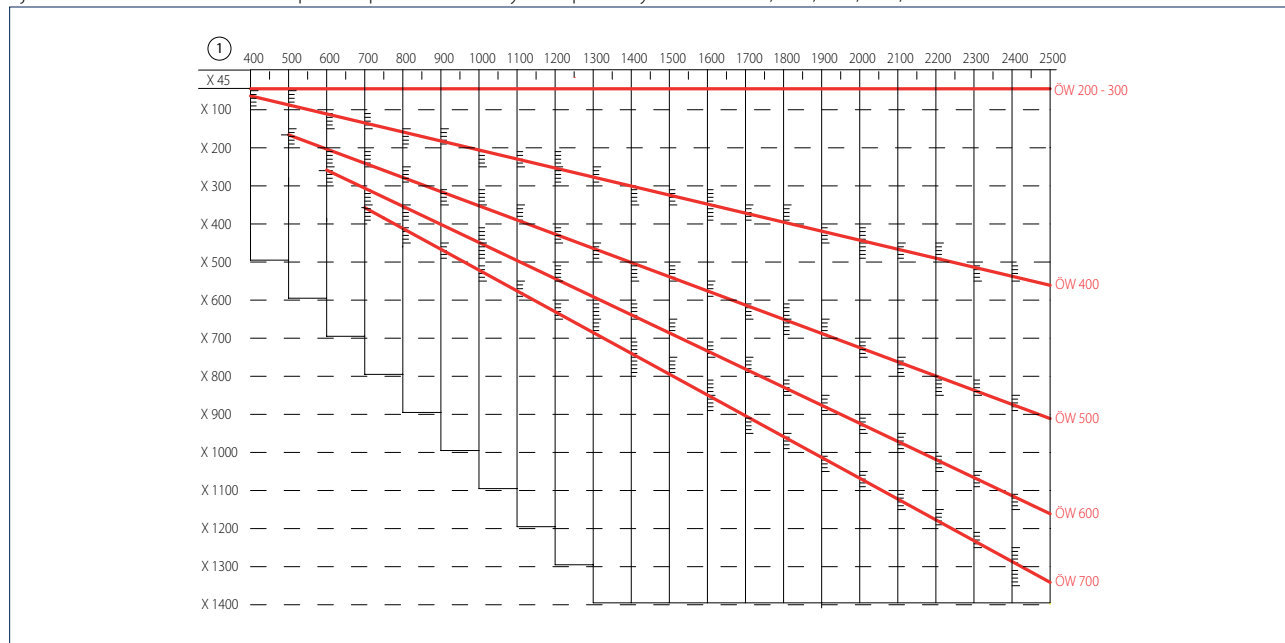
Pojistka pro zachycení a čištění (FPS)



GEZE E 990 a GEZE E 905 s bezpečnostními nůžkami

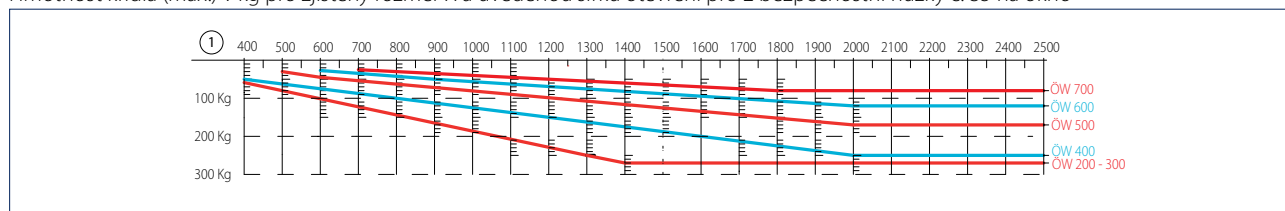
PŘÍSLUŠENSTVÍ

Zjištění montážního rozměru X pro bezpečnostní nůžky č. 35 pro šířky otevření 200, 300, 400, 500, 600 a 700 mm



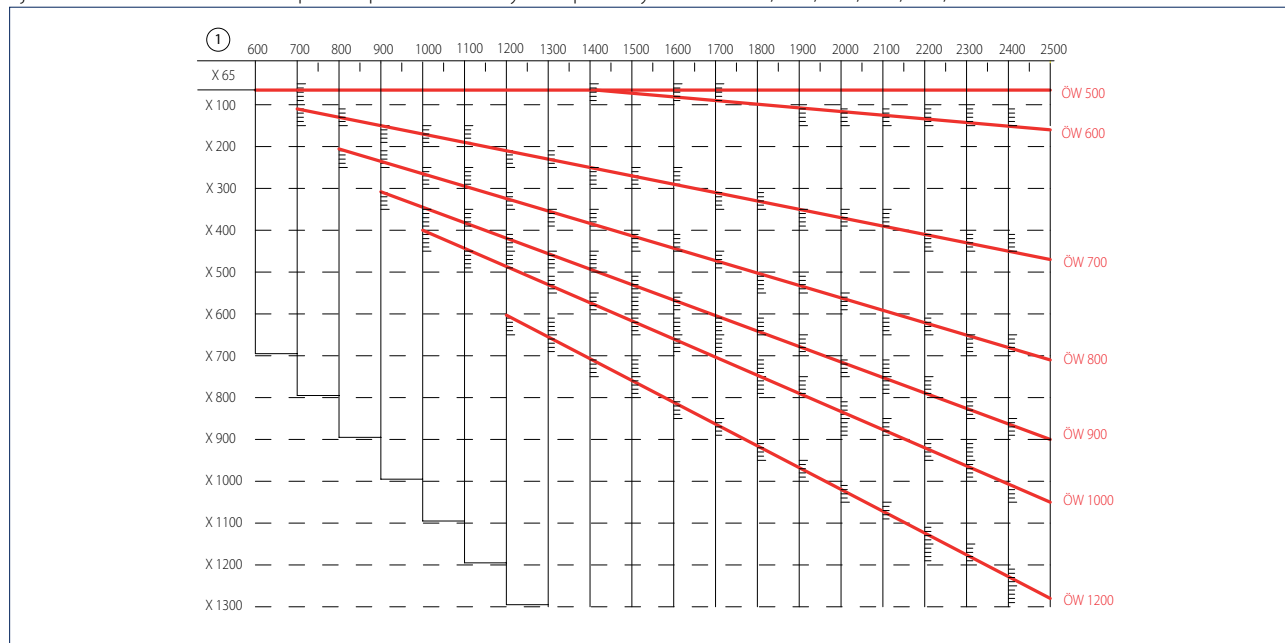
ÖW = Šířka otevření
 X = Montážní rozměr
 1 = Výška křídla

Hmotnost křídla (max.) v kg pro zjištěný rozměr X a uvedenou šířku otevření pro 2 bezpečnostní nůžky č. 35 na okno



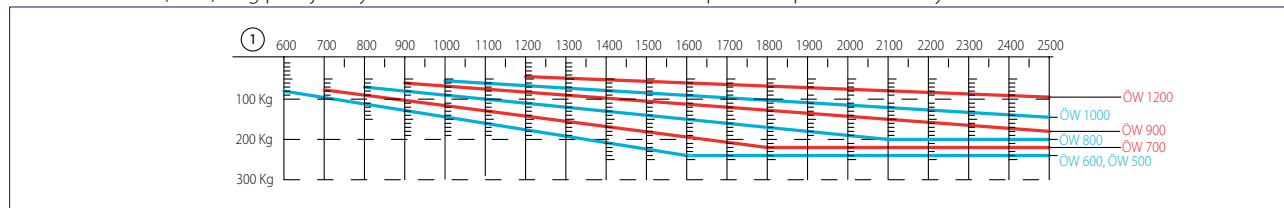
ÖW = Šířka otevření
 1 = Výška křídla

Zjištění montážního rozměru X pro bezpečnostní nůžky č. 60 pro šířky otevření 500, 600, 700, 800, 900, 1000 a 1200 mm



ÖW = Šířka otevření
 X = Montážní rozměr
 1 = Výška křídla

Hmotnost křídla (max.) v kg pro zjištěný rozměr X a uvedenou šířku otevření pro 2 bezpečnostní nůžky č. 60 na okno



ÖW = Šířka otevření

1 = Výška křídla

Objednací informace

Označení	Provedení	Id. č.
Bezpečnostní nůžky GEZE č. 35	pozinkované	014499
Bezpečnostní nůžky GEZE č. 60	pozinkované	133814
Pojistka pro zachycení a čištění GEZE FPS FPS 340 velikost 1	pozinkované	030249
Pojistka pro zachycení a čištění GEZE FPS FPS 520 velikost 2	pozinkované	030250
Pojistka pro zachycení a čištění GEZE FPS FPS 720 velikost 3	pozinkované	030251
Příslušenství		
Upevňovací desky pro pojistku pro zachycení a čištění Pro okna z lehkého kovu (upevňovací díly pro křídla a rám)		030252
Upevňovací desky pro pojistku pro zachycení a čištění Pro dřevěná a plastová okna (upevňovací díly pro křídla s eurodrážkou a rámem)	bílá	030253
Upevňovací desky pro pojistku pro zachycení a čištění Pro plastová okna (upevňovací díly pro křídla s eurodrážkou a rámem)	pozinkované	070182
Podložky rámu pro pojistku pro zachycení a čištění pro plastová okna	3 mm	029334
	5 mm	029335
Podložky rámu pro pojistku pro zachycení a čištění pro plastová okna se šikmou drážkou		030383
	4 mm	009324
	5 mm	009325
	7 mm	013305
	8 mm	025635
Podložky křídla pro pojistku pro zachycení a čištění	9 mm	009321
	3 mm	009326
	5 mm	009328
Dorazové šablony pro zachycení a čištění GEZE (FPS)		024741
Podložky rámu nebo křídla	7 mm	135013
	8 mm	135012
	9 mm	135011
	5 mm	135014
Podložka křídla		135015
Podložka rámu	5 mm	135016
	3 mm	135017
	5 mm	135019
Podložka rámu pro šikmou drážku	3 mm	135018
		135020

Nastavovací přístroje

Nastavovací přístroj GEZE 230 V

Tento nastavovací přístroj je vhodný pro všechny elektrické pohony GEZE s 230 V.

Nastavovací přístroj GEZE 24 V

Tento nastavovací přístroj je vhodný pro všechny elektrické pohony GEZE s 2 A.

Nastavovací přístroj GEZE E 212 R1

Tento nastavovací přístroj je vhodný pro elektrické lineární pohony GEZE E 212 R1 a nůžkový pohon E 170.

Kufřík k uvedení do provozu GEZE

Kufřík uvedení do provozu je speciálně dimenzován pro jednoduché a rychlé uvedení do provozu a parametrizaci IQ windowdrives.

Charakteristika výrobku:

- Kompaktní řešení stand-alone v příručním kufříku
- Integrované akumulátory pro jednoduché uvedení pohonů do provozu i bez elektrické přípojky
- Přípojka na 230 V k nabíjení a nepřetržitý provoz
- Alarmový a větrací režim pro včasné „převzetí“ automatizovaných oken na stavbě
- Možnost připojení pro servisní terminál ST 220 pro jednoduchou parametrizaci IQ windowdrives
- Maximální výstupní proud 5,5 A umožňuje uvedení sady Syncro do provozu s několika pohony
- Ampérmetr pro diagnostiku
- Lze použít i pro pohony 24 V bez LIN-BUS



Nastavovací přístroj 230 V



Nastavovací přístroj 24 V



Nastavovací přístroj E 212 R1



Kufřík u uvedení do provozu

Objednací informace

Označení	Id. č.
Nastavovací přístroj pro elektrické pohony GEZE 24 V	111198
Nastavovací přístroj pro elektrické pohony GEZE 230 V	054371
Nastavovací přístroj pro elektrický pohon GEZE E 212 R1 230 V	026762
Kufřík k uvedení do provozu GEZE IQ windowdrives	142586
Příslušenství	
Připojovací kabel ST 220 mini DIN	142581
Servisní terminál ST 220 Parametrizace a diagnostika TZ 320, TE 220, automatických systémů posuvných a otáčivých dveří od softwaru DCU V3.0 a IQ windowdrives, provozu baterií se články 4x AA (není součástí dodávky), uvádění údajů formou nekódovaného textu na osvětleném displeji, fóliová klávesnice.	087261

GEZE WinCalc

Výpočtový program pro okenní techniku

Výpočtovým programem WinCalc poskytuje GEZE doplňkovou servisní nabídku. WinCalc „zařídí“ komplikované výpočty při dimenzování systému oken a usnadní zpracování a plánování, což vede k optimálnímu řešení pohonu pro vaše okno. Šetří čas, vyznačuje se jednoduchou obsluhou a je komfortní. Automatické výpočty a dimenzování, možnost nekomplikovaného porovnání výsledků a přehledná znázornění výsledků a kusovníků zjednodušují manipulaci s výrobky okenní techniky. Možné jsou výpočty manuálních a elektromotorických oken k větrání a odvodu kouře, jakož i zařízení pro přirozený odvod kouře a tepla (NRWG). Při výpočtu zařízení pro přirozený odvod kouře a tepla jsou uloženy všechny relevantní komponenty okna a kombinace, které jsou ověřené firmou GEZE podle EN 12101-2. Uživatel systému WinCalc musí už jen zadat rozměry požadovaného okna. Program se následně postará o všechny výpočty, jako je zatížení pohonu a otevírací plochy a stanoví všechna použitelná řešení pohonu.

Pomocí konfigurace centrály lze kromě toho stanovit vhodnou řídicí centrálu nouzového proudu pro odtah kouře a tepla (RWA). Sestava centrály (typ centrály, příp. moduly MBZ 300, alarmové a větrací skupiny, připojení pohonů) se provede automaticky. Spolu se zvoleným příslušenstvím lze tak znázornit kompletní zařízení pro odtah kouře a tepla. Propojení se systémovým obchodem umožňuje jednoduché zaslání poptávky a objednání vypočítaných komponentů od řešení pohonu až po centrálu zařízení pro odtah kouře a tepla (RWA). WinCalc naleznete na partnerském portálu GEZE.

GEZE WinCalc



Údržba a ošetřování

Pro trvalé zabezpečení použitelnosti a zachování hodnoty, jakož i zabránění osobních a věcných škod, je nutné, aby seřizovatel prováděl odbornou údržbu a ošetřování dodaných a instalovaných produktů. Předpokladem je pravidelná kontrola, údržba a případná oprava všech prvků, které se nacházejí v systému. Za tím účelem je nutné se řídit údaji uvedenými v kontrolní knize.

Dveřní technika

01	Dveřní zavírače s horní montáží
02	Zařízení k nastavení polohy trvalého otevření
03	Integrované dveřní zavírače
04	Podlahové dveřní zavírače
05	Kování pro posuvné systémy

Automatické dveřní systémy

06	Otočné dveře
07	Posuvné, teleskopické a skládací dveře
08	Kruhové a obloukové posuvné dveře
09	Karuselové dveře
10	Řídící a bezpečnostní prvky

Zařízení pro odtah kouře a tepla (RWA) a větrací technika

11	Systémy otevíračů oken a nadsvětlíků
12	Elektrické systémy otvírání a zavírání
13	Elektrické vřetenové a lineární pohony
14	Elektrické řetězové pohony
15	Zařízení odtahu kouře a odvodu tepla (RWA)

Bezpečnostní technika

16	Systémy záchranných cest
17	Systémy kontroly přístupu
18	Panikové zámky
19	Elektrické otvírače dveří
20	Systém řízení budov

Skleněný program

21	Systémy manuálně posuvných stěn (MSW)
22	Integrované celoplošné systémy zasklení (IGG)
23	GEZE Patch Fittings Mono systémy zasklení





Dveřní technika

Dveřní zavírače firmy GEZE přesvědčí rozmanitostí funkcí, vysokou výkonností a dlouhou životností. Výběr usnadňuje jednotný design, možnost kombinace se všemi běžnými šířkami a hmotnostmi křídel dveří a individuální nastavení. Stále se vyvíjejí a doplňují i aktuální prvky. Systémem dveřní zavíračů lze například splnit požadavky požární ochrany a bezbariérového přístupu.

Automatické dveřní systémy

Automatické dveřní systémy firmy GEZE nabízejí nejrozmanitější možnosti konstrukce dveří. Vyznačují se nejmodernější inovační a výkonnou technikou pohonů, bezpečností, bezbariérovým komfortem procházení a prvotřídním celkovým designem pohonů. GEZE nabízí kompletní řešení pro individuální požadavky. Speciální konstrukce vznikají v samostatné divizi firmy.

Zařízení odtahu kouře a odvodu tepla (RWA) a větrací technika

Zařízení odtahu kouře a odvodu tepla (RWA) a větrací technika firmy GEZE jsou zárukou systémových řešení, která sjednocují různé požadavky v oblasti oken. Kompletní nabídka zahrnuje vše od energeticky úsporných systémů pohonů pro přirozené větrání a odvětrávání, až po komplexní řešení přívodu a odvodu vzduchu, také jako certifikované systémy (NRWG).

Bezpečnostní technika

Technické vybavení pro bezpečnost od firmy GEZE je určujícím prvkem, pokud jde o preventivní požární ochranu, kontrolu přístupu a zabezpečení proti krádeži na únikových a záchranných cestách. Pro každý z těchto cílů nabízí GEZE individuální řešení a přizpůsobené koncepce řešení, které spojují jednotlivé bezpečnostní požadavky do jednoho inteligentního systému a v případě nebezpečí koordinovaně zavírají dveře a okna.

Systémy řízení budov

Pomocí systému řízení budov lze do bezpečnosti a kontroly budov integrovat systémová řešení pro technické vybavení dveří, oken a technické vybavení pro bezpečnost od firmy GEZE. Jako ústřední systém řízení a vizualizace sleduje systém různé složky automatizace v technice budov a poskytuje bezpečnost v podobě rozmanitých možností propojení do sítě.

Skleněný program

Systémy zasklení od firmy GEZE jsou zárukou otevřeného a transparentního prostorového uspořádání. Decentně se zapojují do architektury budovy nebo z ní naopak výrazně vyčnívají. GEZE nabízí nejrůznější technologie pro funkční, vysoce zatížitelné a estetické systémy posuvných stěn nebo dveří s velkým kompozičním prostorem a bezpečností.

GEZE GmbH
P.O. Box 1363
71226 Leonberg
Germany

GEZE GmbH
Reinhold-Vöster-Straße 21-29
71229 Leonberg
Germany
Telefon +49 (0) 7152-203-0
Telefax +49 (0) 7152-203-310
www.geze.com

Germany
GEZE Sonderkonstruktionen GmbH
Planken 1
97944 Boxberg-Schweigern
Tel. +49 (0) 7930-92 94-0
Fax +49 (0) 7930-92 94-10
sk.de@geze.com

Germany
GEZE GmbH
Niederlassung Süd-West
Breitwiesenstraße 8
71229 Leonberg
Tel. +49 (0) 7152-203-594
Fax +49 (0) 7152-203-438
leonberg.de@geze.com

Germany
GEZE GmbH
Niederlassung Süd-Ost
Parkring 17
85748 Garching bei München
Tel.: +49 (0) 89-120 07 42-50
Fax.: +49 (0) 7152-203-77050
garching.de@geze.com

Germany
GEZE GmbH
Niederlassung Ost
Bühningstraße 8
13086 Berlin (Weissensee)
Tel. +49 (0) 30-47 89 90-0
Fax +49 (0) 30-47 89 90-17
berlin.de@geze.com

Germany
GEZE GmbH
Niederlassung Mitte/Luxemburg
Adenauerallee 2
61440 Oberursel (b. Frankfurt)
Tel. +49 (0) 6171-63 610-0
Fax +49 (0) 6171-63 610-1
frankfurt.de@geze.com

Germany
GEZE GmbH
Niederlassung West
Nordsternstraße 65
45329 Essen
Tel. +49 (0) 201-83 082-0
Fax +49 (0) 201-83 082-20
essen.de@geze.com

Germany
GEZE GmbH
Niederlassung Nord
Haus 11, 1. OG - Theodorstr. 42-90
22761 Hamburg-Bahrenfeld
Tel. +49 (0) 40-2 19 07 16-27
Fax +49 (0) 40-2 19 07 16-28
hamburg.de@geze.com

Germany
GEZE Service GmbH
Niederlassung Süd-West
Reinhold-Vöster-Straße 25
71229 Leonberg
Tel. +49 (0) 1802-923392
Fax +49 (0) 7152-92 33 63
service-leonberg.de@geze.com

Germany
GEZE Service GmbH
Niederlassung Süd
Parkring 17
85748 Garching bei München
Tel. +49 (0) 1802-923392
Fax +49 (0) 89-120 07 42-60
service-muenchen.de@geze.com

Germany
GEZE Service GmbH
Niederlassung Mitte
Oberurseler Str. 69
61440 Oberursel
Tel. +49 (0) 1802-923392
Fax +49 (0) 6171-63 327-19
service-oberursel.de@geze.com

Germany
GEZE Service GmbH
Niederlassung West
Nordsternstraße 65
45329 Essen
Tel. +49 (0) 1802-923392
Fax +49 (0) 201-8 30 82-25
service-essen.de@geze.com

Germany
GEZE Service GmbH
Niederlassung Nord-Ost
Bühningstraße 8
13086 Berlin (Weissensee)
Tel. +49 (0) 1802-923392
Fax +49 (0) 30-47021733
service-berlin.de@geze.com

Germany
GEZE Service GmbH
Niederlassung Nord
Theodorstr. 42-90, Haus 11
22761 Hamburg
Tel. +49 (0) 1802-923392
Fax +49 (0) 40-219 07 16-19
service-hamburg.de@geze.com

Austria
GEZE Austria
Wiener Bundesstrasse 85
A-5300 Hallwang
Tel: +43/6225/87180
Fax: +43/6225/87180-299
austria.at@geze.com

Baltic States
GEZE GmbH Baltic States office
Dzelzavas iela 120 S
1021 Riga
Tel. +371 (0) 67 89 60 35
Fax +371 (0) 67 89 60 36
office-latvia@geze.com

Benelux
GEZE Benelux B.V.
Industrieterrein Kapelbeemd
Steenoven 36
5626 DK Eindhoven
Tel. +31 (0) 40-26 290-80
Fax +31 (0) 40-26 290-85
benelux.nl@geze.com

Bulgaria
GEZE Bulgaria - Trade
Representative Office
Nickolay Haitov 34 str., fl. 1
1172 Sofia
Tel. +359 (0) 24 70 43 73
Fax +359 (0) 24 70 62 62
office-bulgaria@geze.com

China
GEZE Industries (Tianjin) Co., Ltd.
Shuangchenzhong Road
Beichen Economic Development
Area (BEDA)
Tianjin 300400, P.R. China
Tel. +86 (0) 22-26 97 39 95-0
Fax +86 (0) 22-26 97 27 02
chinasales@geze.com.cn

China
GEZE Industries (Tianjin) Co., Ltd.
Branch Office Shanghai
11D, Building 2, Youyou Century
Plaza
No. 428, South Yanggao Road
200127 Pudong, Shanghai, P.R. China
Tel. +86 (0) 21-523 40 960
Fax +86 (0) 21-644 72 007
chinasales@geze.com.cn

China
GEZE Industries (Tianjin) Co., Ltd.
Branch Office Guangzhou
Room 17C3
Everbright Bank Building, No.689
Tian He Bei Road
510630 Guangzhou, P.R. China
Tel. +86 (0) 20-38 73 18 42
Fax +86 (0) 20-38 73 18 34
chinasales@geze.com.cn

China
GEZE Industries (Tianjin) Co., Ltd
Branch Office Beijing
Room 1001, Tower D
Sanlitun SOHO
No. 8, Gongti North Road,
Chaoyang District
100027 Beijing, P.R.China
Tel. +86 (0) 10-59 35 93 00
Fax +86 (0) 10-59 35 93 22
chinasales@geze.com.cn

France
GEZE France S.A.R.L.
ZAC de l'Orme Rond
RN 19
77170 Servon
Tel. +33 (0) 1 60 62 60 70
Fax +33 (0) 1 60 62 60 71
france.fr@geze.com

Hungary
GEZE Hungary Kft.
Hungary-2051 Biatorbágy
Vendel Park
Huber u. 1.
Tel. +36/23/532-735
Fax +36/23/532-738
office-hungary@geze.com

Iberia
GEZE Iberia S.R.L.
C/ Andorra 24
08830 Sant Boi de Llobregat
(Barcelona)
Tel. +34 902 194 036
Fax +34 902 194 035
info@geze.es

India
GEZE India Private Ltd.
MF 2 & 3, Guindy Industrial Estate
Ekkattuthangal
Chennai 600 097
Tamilnadu
Tel. +91 (0) 44 30 61 69 00
Fax +91 (0) 44 30 61 69 01
office-india@geze.com

Italy
GEZE Italia S.r.l
Via Giotto, 4
20040 Cambiago (MI)
Tel. +39 (0) 29 50 695-11
Fax +39 (0) 29 50 695-33
italia.it@geze.com

Italy
GEZE Italia S.r.l
Via Lucrezia Romana, 91
00178 Roma
Tel. +39 (0) 6-72 65 311
Fax +39 (0) 6-72 65 3136
roma@geze.biz

Poland
GEZE Polska Sp.z o.o.
ul. Annapol 21
03-236 Warszawa
Tel. +48 224 404 440
Fax +48 224 404 400
geze.pl@geze.com

Romania
GEZE Romania S.R.L.
IRIDE Business Park,
Str. Dimitrie Pompeiu nr. 9-9a,
Building 10, Level 2, Sector 2,
020335 Bucharest
Tel.: +40 (0) 21 25 07 750
Fax: +40 (0) 21 25 07 750
office-romania@geze.com

Russia
OOO GEZE RUS
Gamsonovskiy Per. 2
115191 Moskau
Tel. +7 (0) 495 933 06 59
Fax +7 (0) 495 933 06 74
office-russia@geze.com

Scandinavia – Sweden
GEZE Scandinavia AB
Mallslingan 10
Box 7060
18711 Täby, Sweden
Tel. +46 (0) 8-7323-400
Fax +46 (0) 8-7323-499
sverige.se@geze.com

Scandinavia – Norway
GEZE Scandinavia AB avd. Norge
Industriveien 34 B
2073 Dal
Tel. +47 (0) 639-57 200
Fax +47 (0) 639-57 173
norge.se@geze.com

Scandinavia – Finland
Branch office of GEZE Scandinavia AB
Herralantie 824
Postbox 20
15871 Hollola
Tel. +358 (0) 10-40 05 100
Fax +358 (0) 10-40 05 120
finland.se@geze.com

Scandinavia – Denmark
GEZE Danmark
Branch office of GEZE Scandinavia AB
Mårkærvej 13 J-K
2630 Taastrup
Tel. +45 (0) 46-32 33 24
Fax +45 (0) 46-32 33 26
denmark.se@geze.com

Singapore
GEZE (Asia Pacific) Pte. Ltd.
21 Bukit Batok Crescent
#23-75 Wcega Tower
Singapore 658065
Tel: +65 6846 1338
Fax: +65 6846 9353
gezesea@geze.com.sg

South Africa
GEZE Distributors (Pty) Ltd.
118 Richards Drive, Halfway House,
Ext 111, P.O. Box 7934, Midrand 1685,
South Africa
Tel: + 27 (0) 113 158 286
Fax: + 27 (0) 113158261
info@gezesa.co.za

Switzerland
GEZE Schweiz AG
Zelglimatte 1A
6260 Reiden
Tel. +41 (0)62 285 54 00
Fax +41 (0)62 285 54 01
schweiz.ch@geze.com

Turkey
GEZE Kapı ve Pencere Sistemleri
San. ve Tic. Ltd. Sti.
İstanbul Anadolu Yakası Organize
Sanayi Bölgesi
Gazi Bulvarı Caddesi 8.Sokak No:8
Tuzla-İstanbul
Tel. + 90 (0) 216 455 43 15
Fax + 90 (0) 216 455 82 15
office-turkey@geze.com

Ukraine
LLC GEZE Ukraine
ul. Viskoznaya, 17,
Building 93-B, Office 12
02660 Kiev
Tel./Fax +38 (0) 44 501 22 25
office-ukraine@geze.com

United Arab Emirates/GCC
GEZE Middle East
P.O. Box 17903
Jebel Ali Free Zone
Dubai
Tel. +971 (0) 4-88 33 112
Fax +971 (0) 4-88 33 240
geze@emirates.net.ae

United Kingdom
GEZE UK Ltd.
Blenheim Way
Fradley Park
Lichfield
Staffordshire WS13 8SY
Tel. +44 (0) 1543 44 30 00
Fax +44 (0) 1543 44 30 01
info.uk@geze.com

GEZE ČESKÁ REPUBLIKA S.R.O.
WWW.GEZE.CZ

GEZE SLOVENSKO S.R.O.
WWW.GEZE.SK